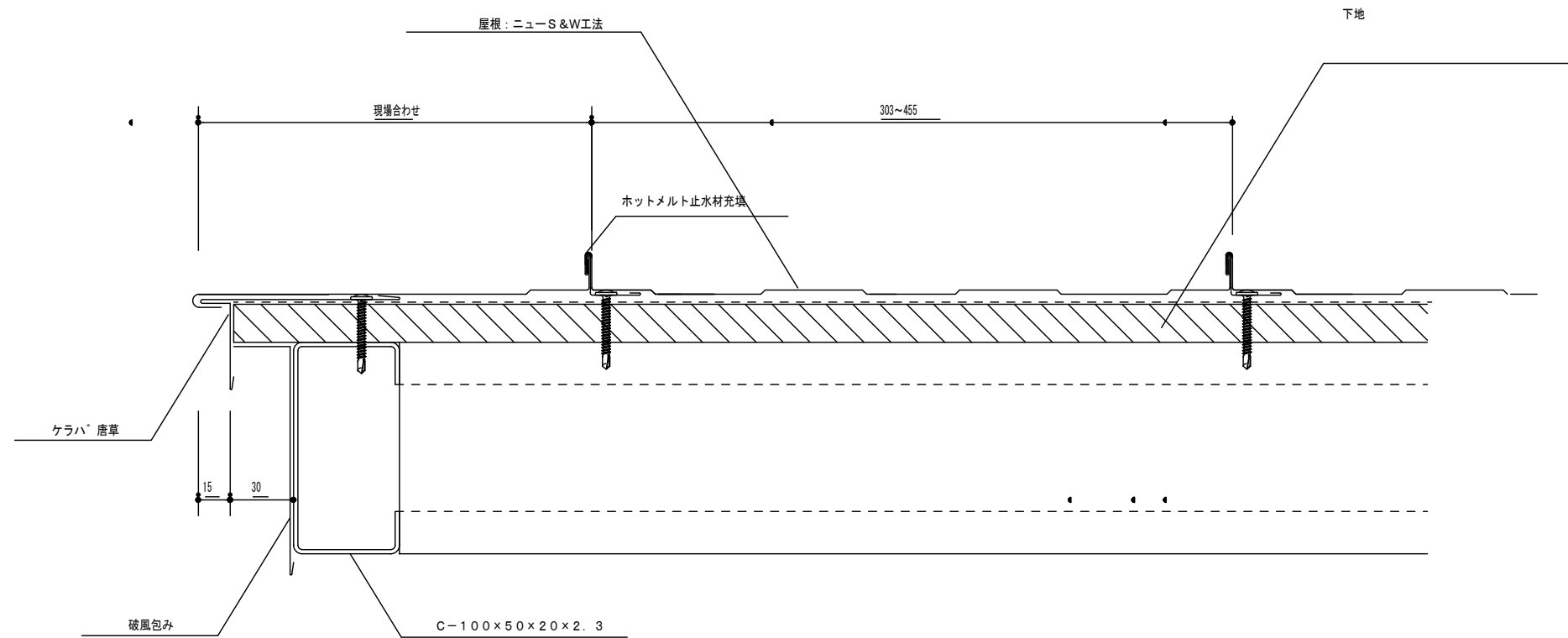
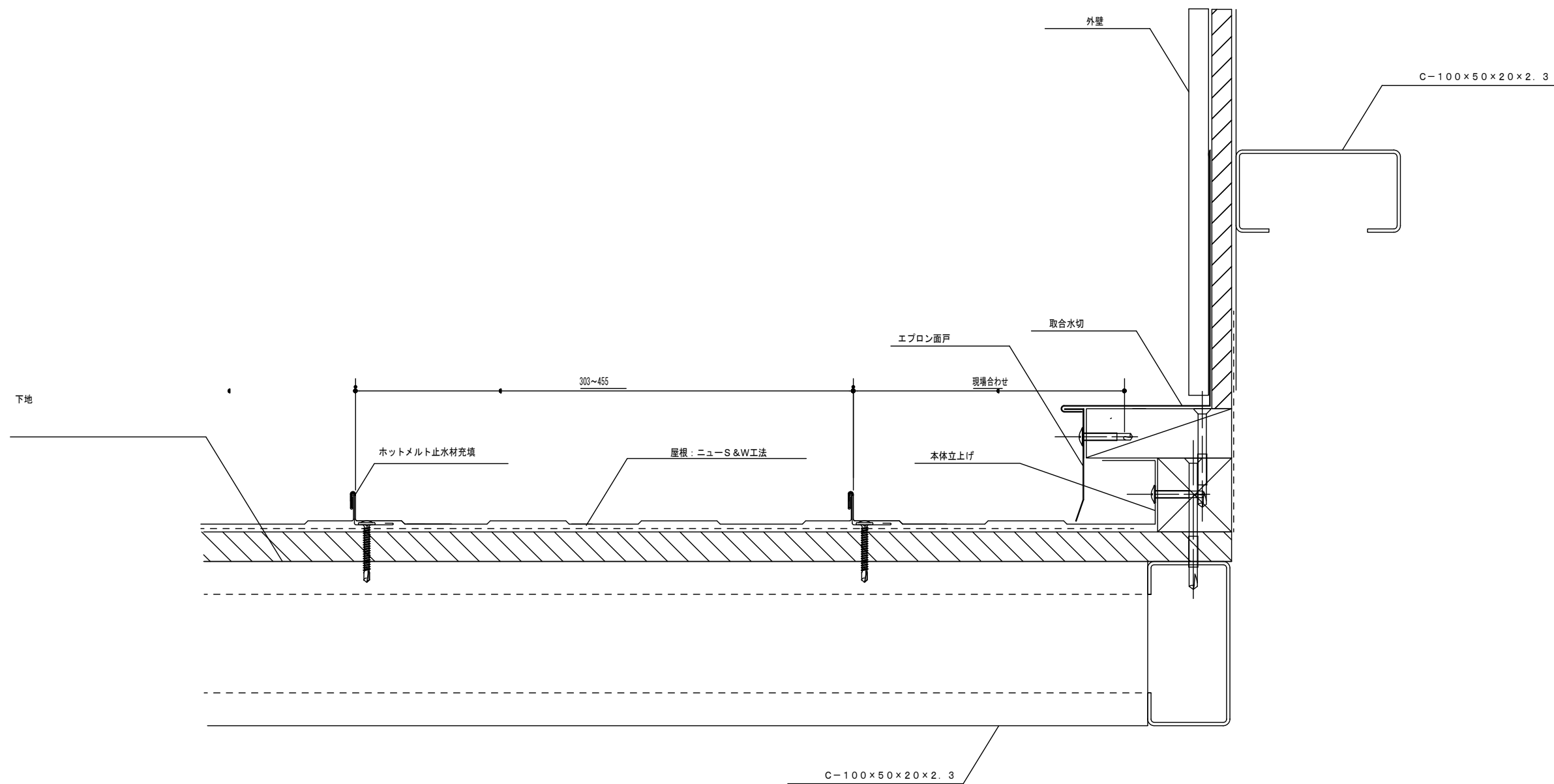


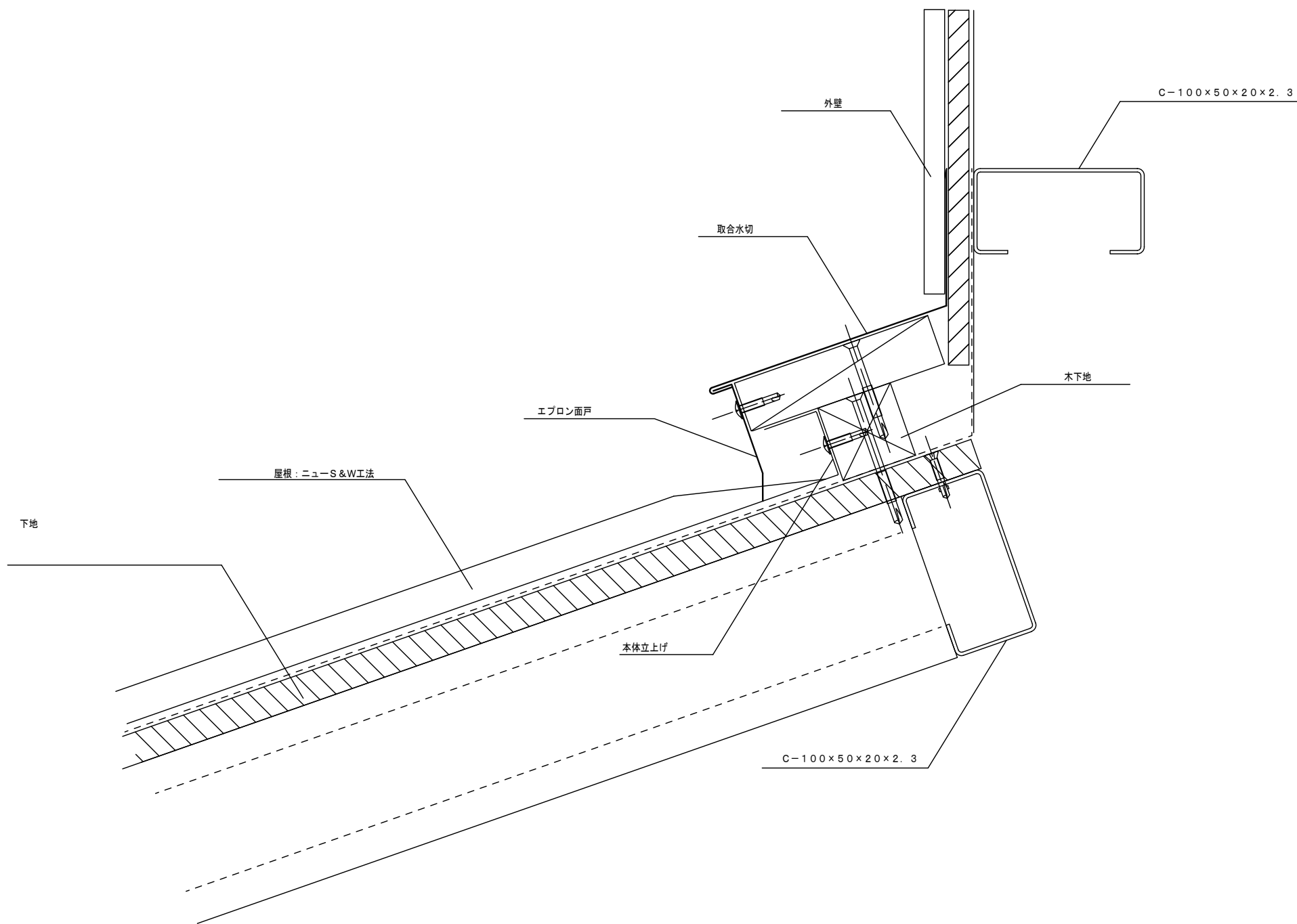
				年月日	工事名称	図番
				縮尺 1:3	図面名 ニューS&W工法 軒先納め	




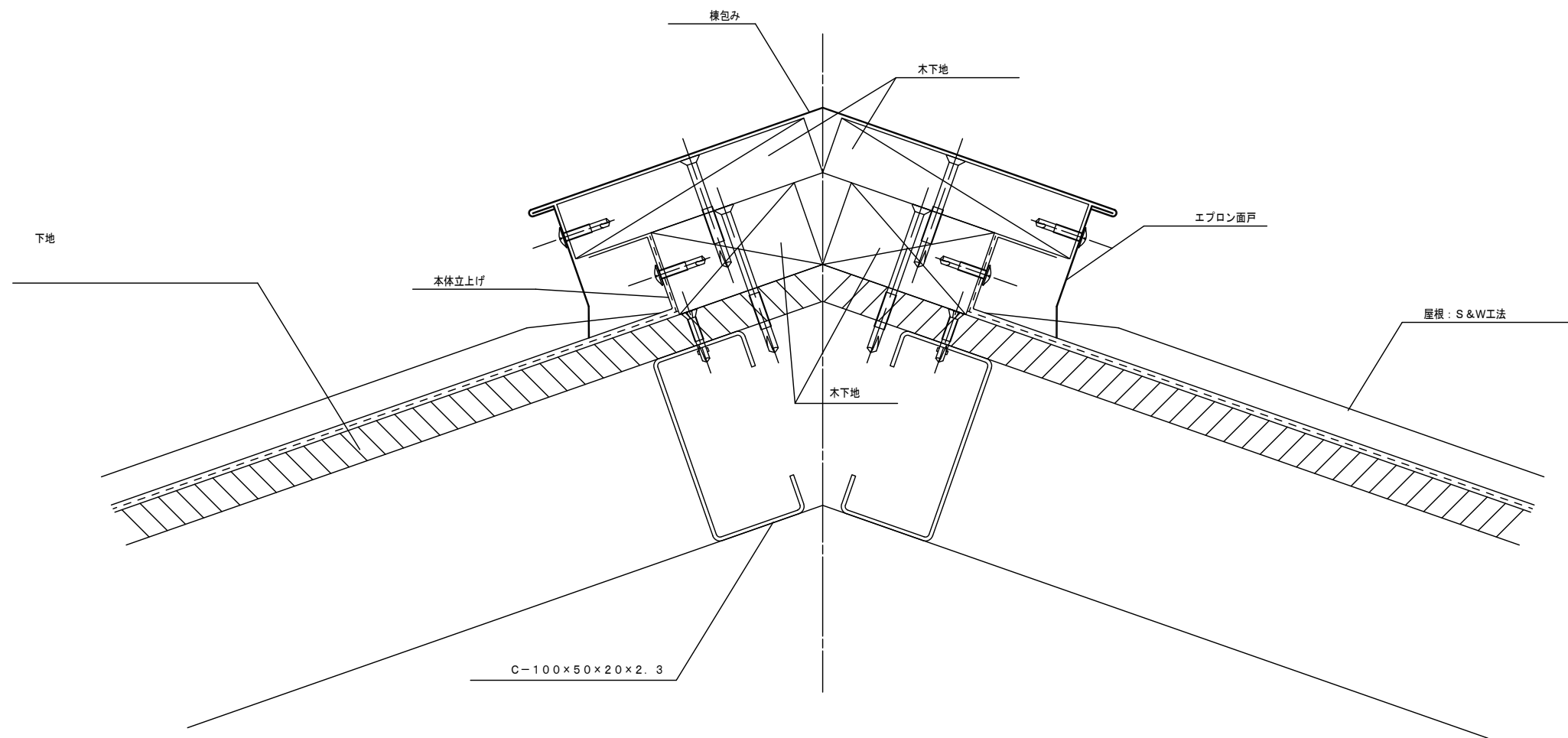
	年月日	工事名称	図番
	縮尺 1:3	図面名 ニューS&W法 ケラハ 納め	




	セキノ興産	年月日	工事名称	図番
		縮尺 1 : 3	図面名 ニュー-S&W工法 壁取合流れ方向納め	



 セキノ興産	年月日	工事名称	図番
	縮尺 1 : 3	図面名 ニューS&W工法 壁取合水平方向納め	



						年月日	工事名称	図番
						縮尺 1:3	図面名 S&W工法 棟納め	