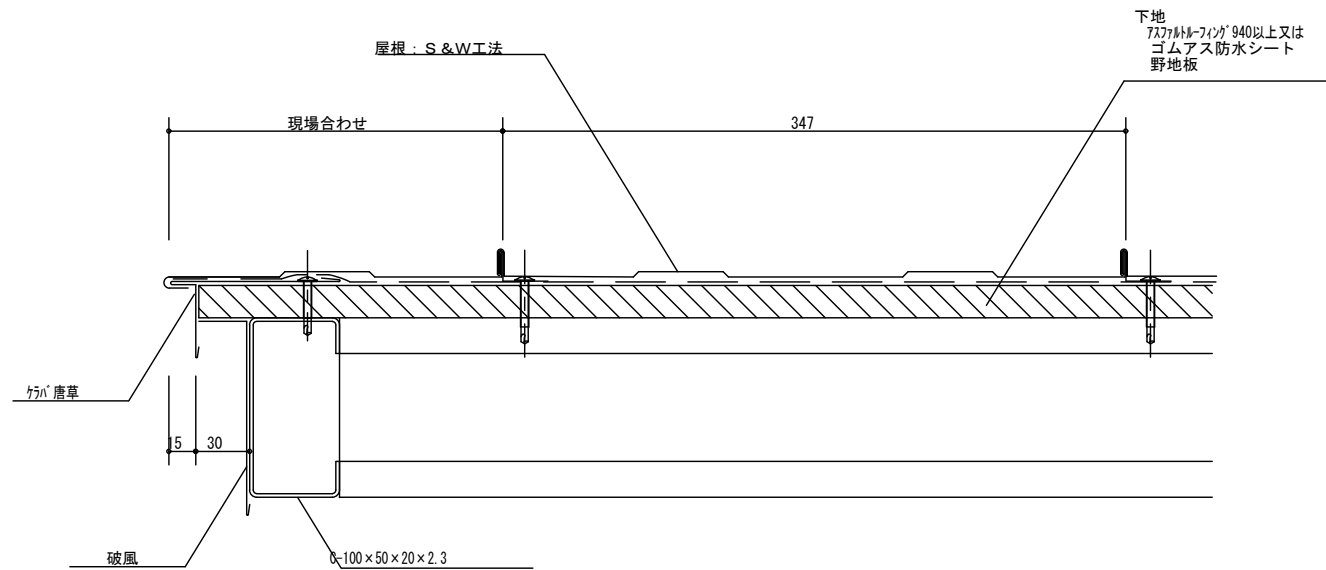




年月日
縮尺 1:3

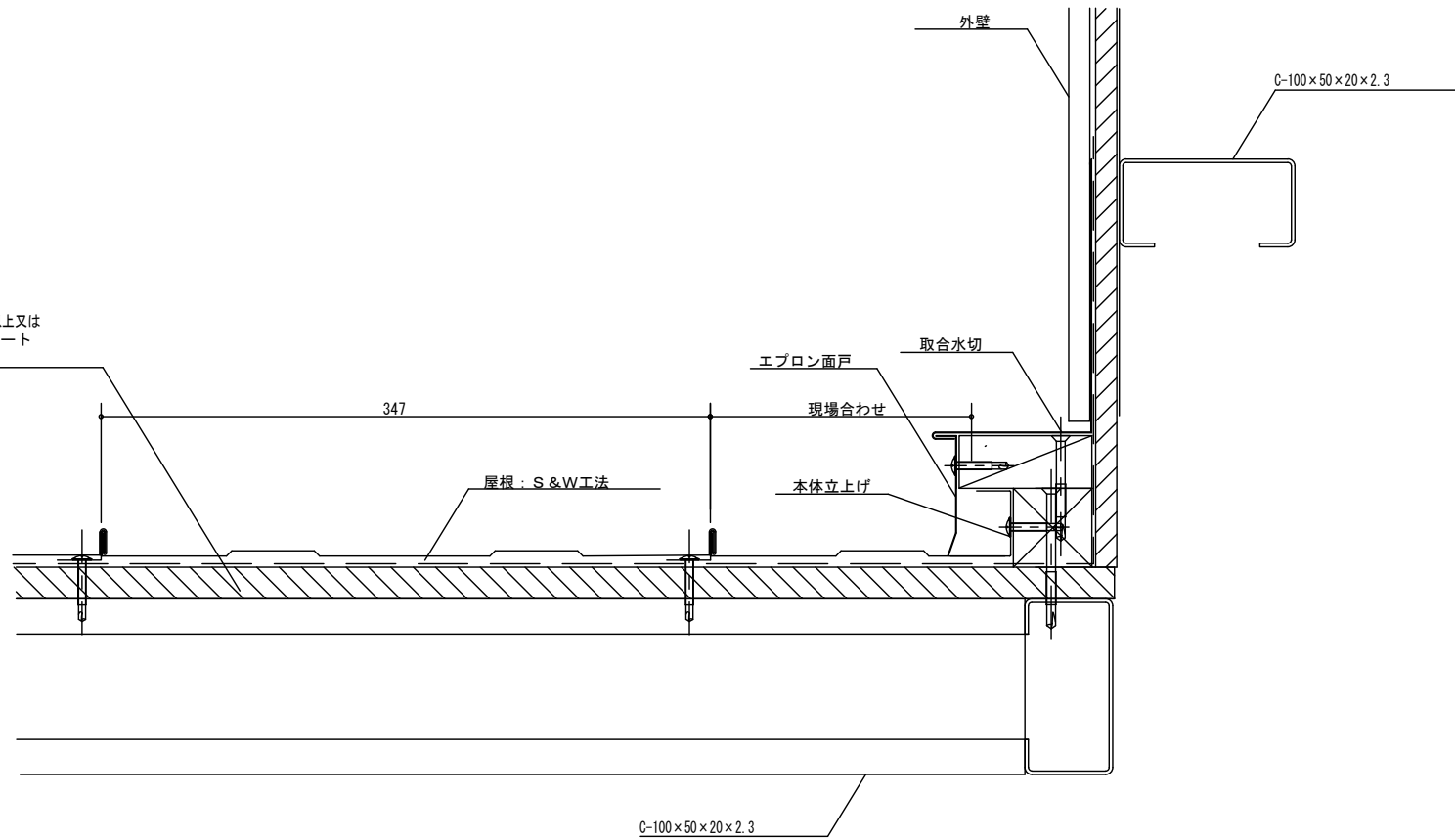
工事名称
図面名 S & W工法軒先納め

図番



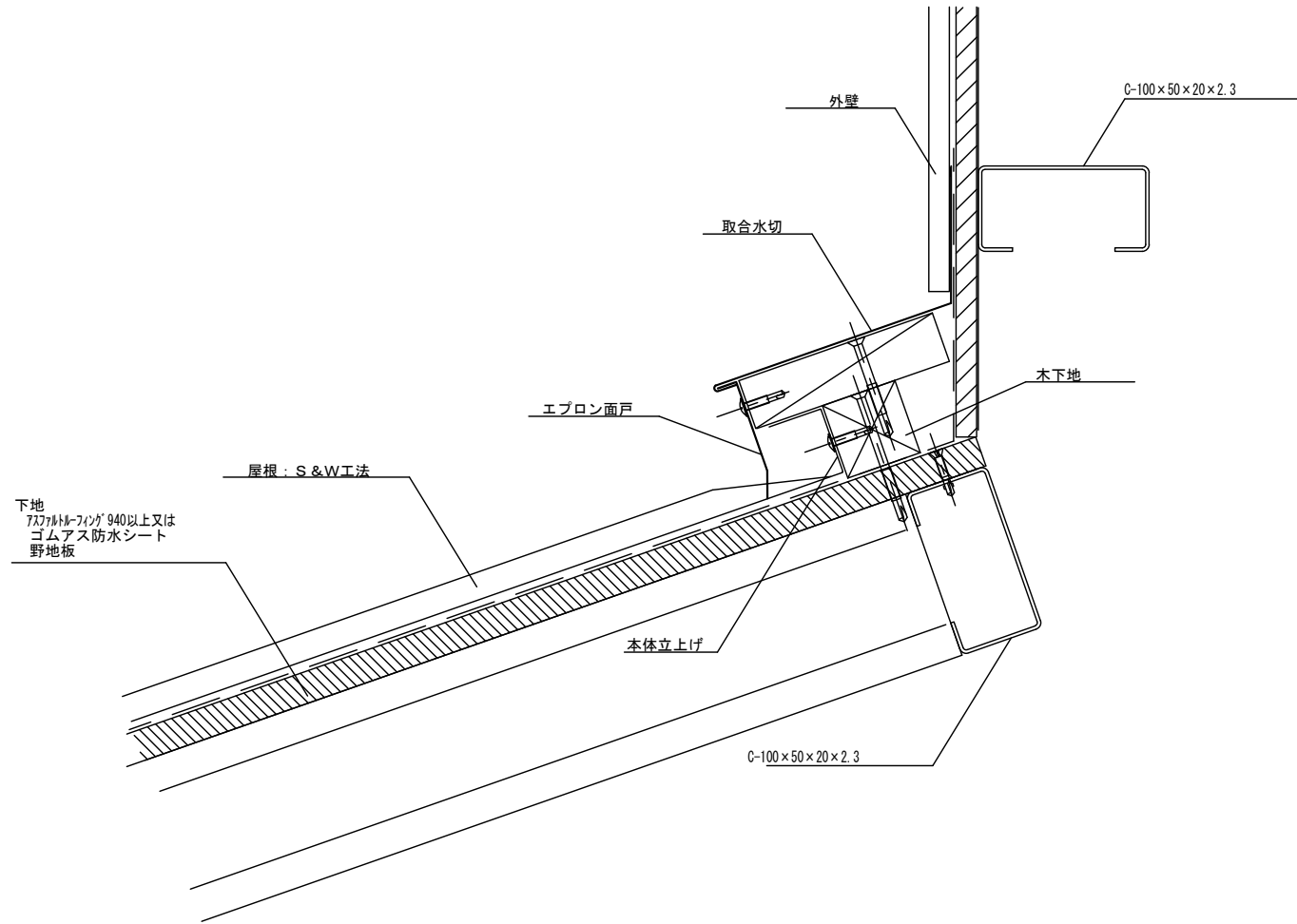
	年月日	工事名称	図番
	縮尺 1:3	図面名 S&W工法クハ納め	

下地
 アスファルト-フィング 940以上又は
 ゴムアス防水シート
 野地板



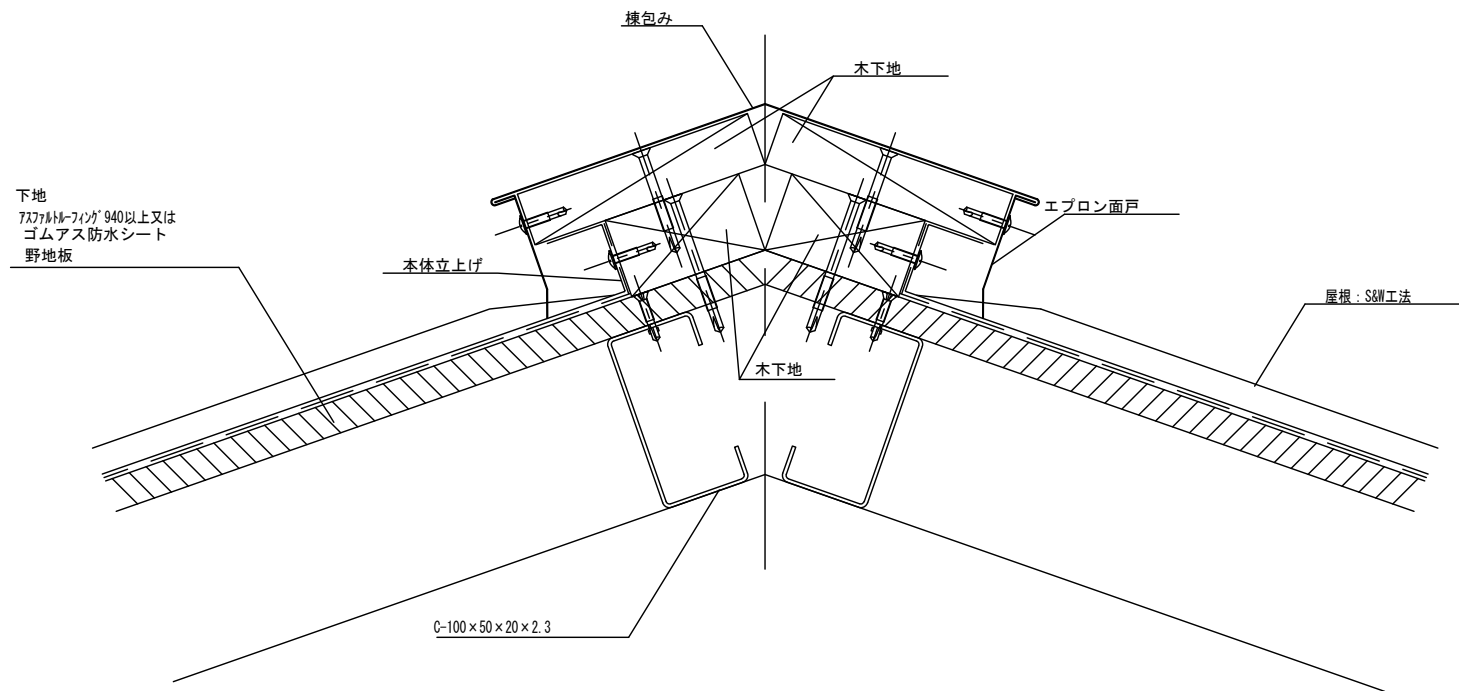


年月日	工事名称	図番
縮尺 1:3	図面名 S & W工法壁取合流れ方向納め	





年月日	工事名称	図番
縮尺 1:3	図面名 S & W工法壁取合水平方向納め	



	年月日	工事名称	図番
	縮尺 1:3	図面名 S & W工法棟納め	