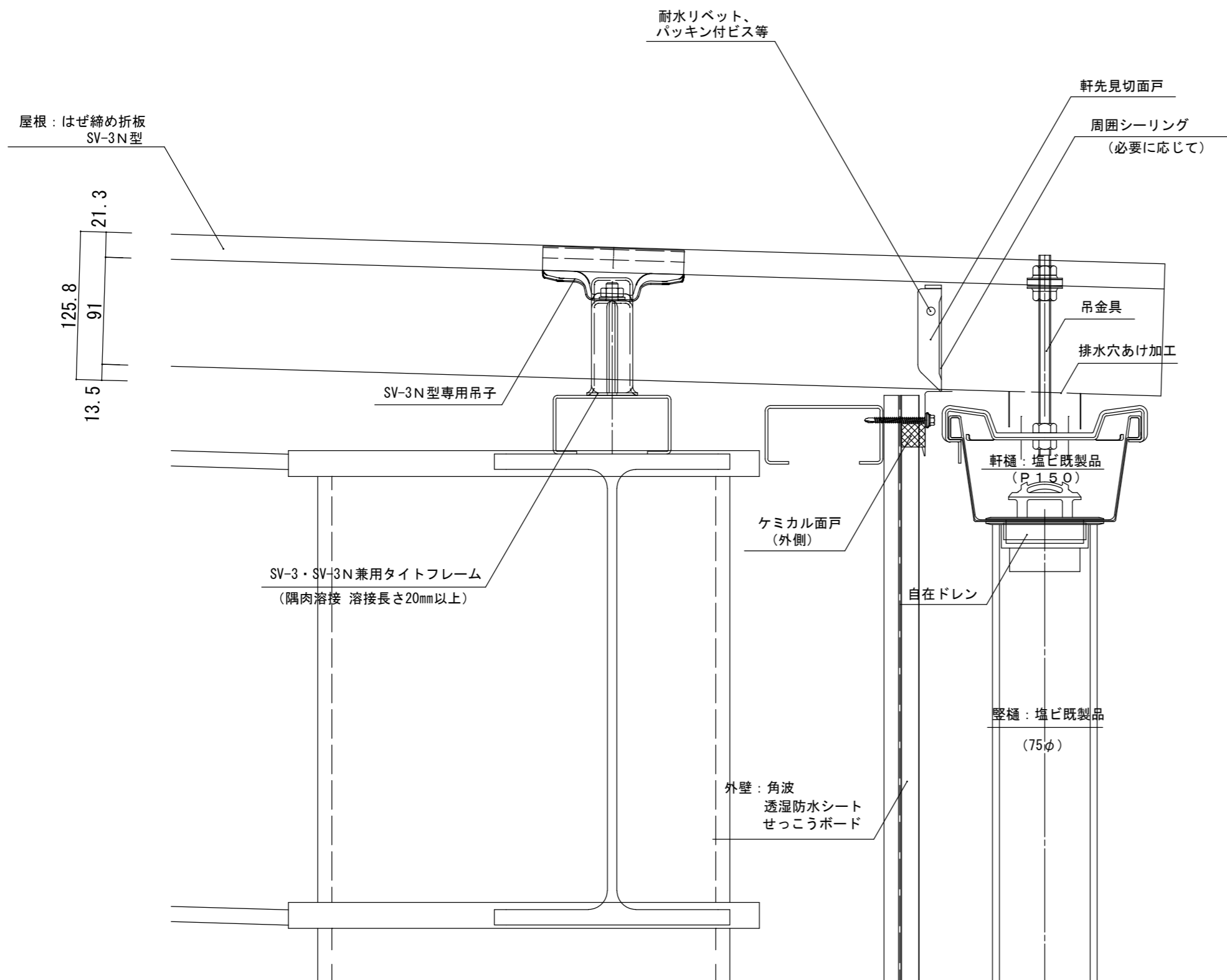

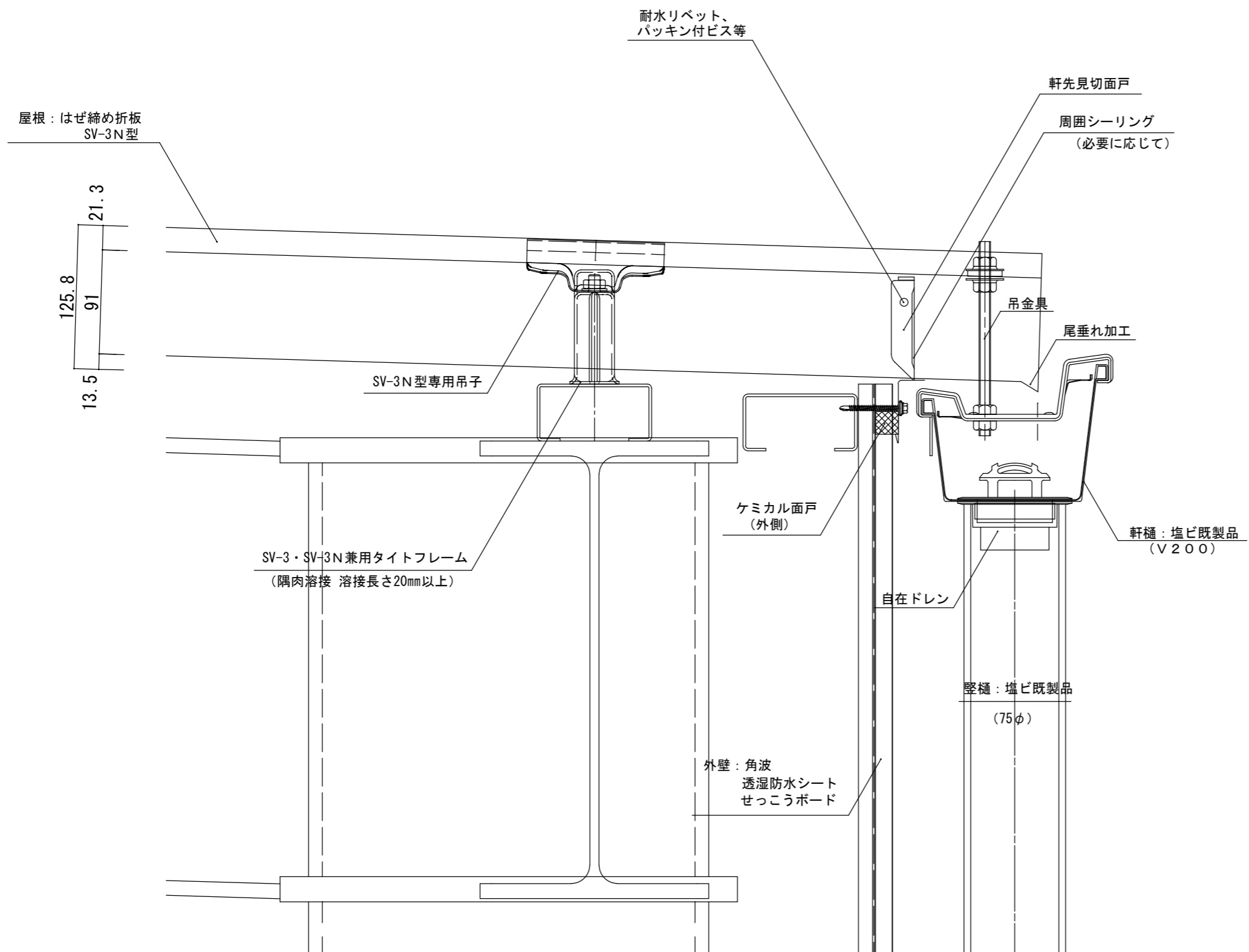



100 3以上
 ≒ 1.718°

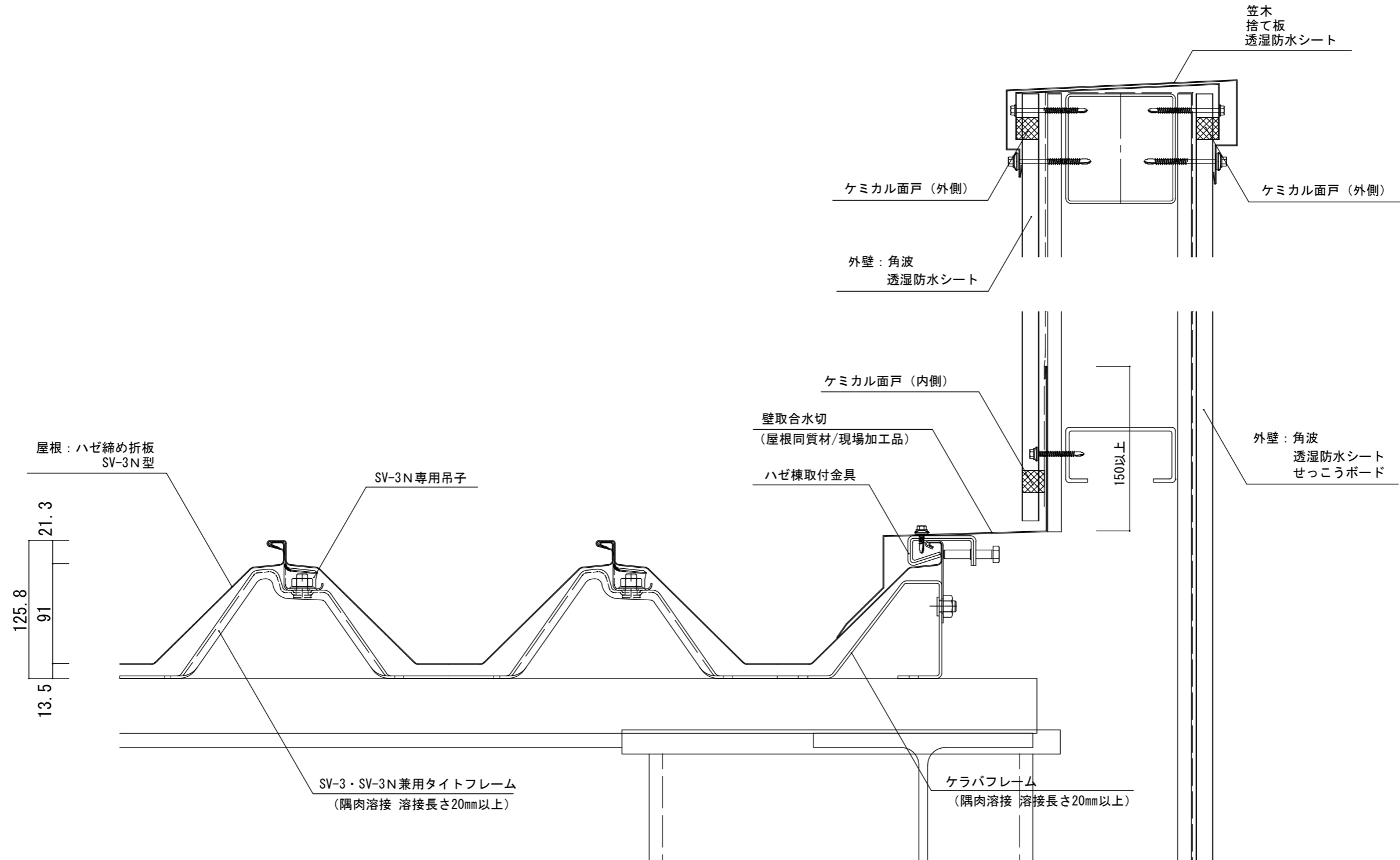


			年月日	工事名称 参考納まり図	図番
			縮尺 A3: 1/4	図面名 ハゼ締め折板 SV-3N型 軒先部 納め	

100 3以上
 ≒ 1.718°

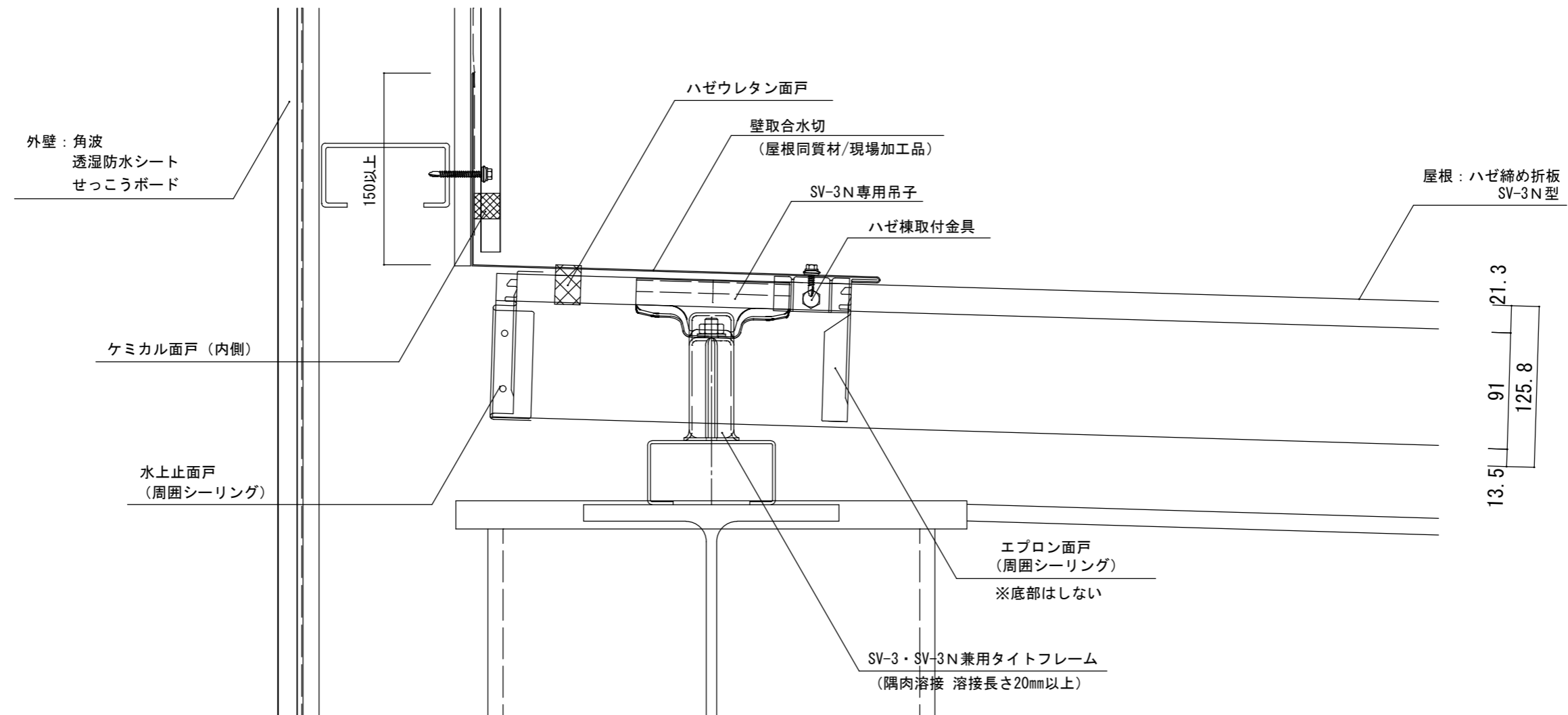
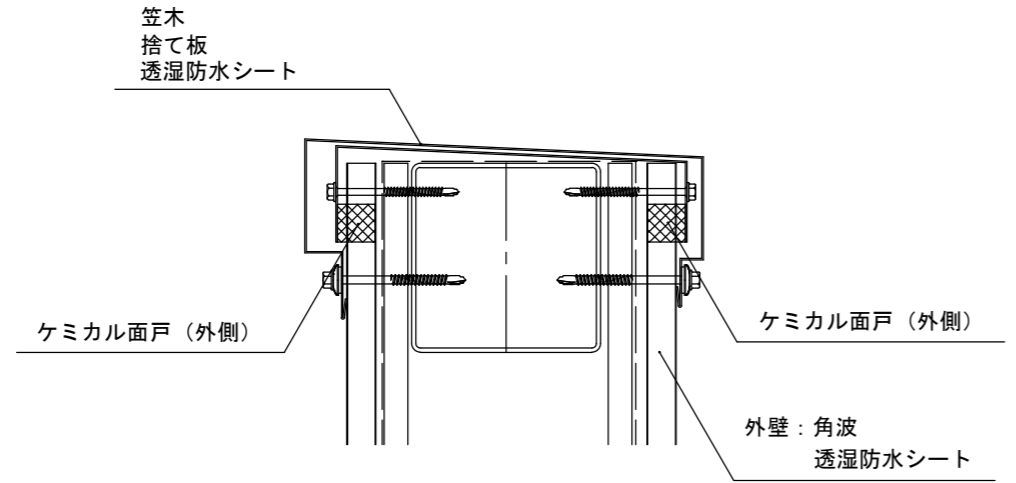
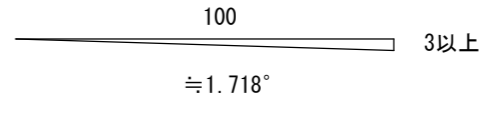


			年月日	工事名称 参考納まり図	図番
			縮尺 A3 : 1/4	図面名 はぜ締め折板 SV-3N型 軒先部 (前高軒樋) 納め	



125.8
91
21.3
13.5

			年月日	工事名称	図番
			縮尺 A3 : 1/4	参考納まり図 図面名 ハゼ締め折板 SV-3N型 壁取合部（流れ方向）納め	



年月日	工事名称	図番
	参考納まり図	
縮尺	図面名	
A3: 1/4	ハゼ締め折板 SV-3N型 壁取合部(水平方向)納め	



100 3以上
 $\approx 1.718^\circ$

屋根：はぜ締め折板
 SV-3N型

ハゼウレタン面戸

棟包み
 (屋根同質材/現場加工品)

SV-3N型専用吊子

ハゼ棟取付金具

エプロン面戸
 (周囲シーリング)
 ※底部はしない

水上止面戸
 (周囲シーリング)

SV-3・SV-3N兼用タイトフレーム
 (隅肉溶接 溶接長さ20mm以上)

21.3
 91
 125.8
 13.5



年月日	工事名称 参考納まり図	図番
縮尺 A3 : 1/3	図面名 はぜ締め折板 SV-3N型 棟部 納め	

100

3以上

≒1.718°

ハゼウレタン面戸

棟包み
(屋根同質材/現場加工品)

ハゼ棟取付金具

屋根：はぜ締め折板
SV-3N型

SV-3N

SV-3N

水上止面戸
(周囲シーリング)

エプロン面戸
(周囲シーリング)
※底部はしない

SV-3N用 棟タイトフレーム
(隅肉溶接 溶接長さ20mm以上)



年月日

工事名称
参考納まり図

図番

縮尺

A3 : 1/3

図面名
はぜ締め折板 SV-3N型
棟部 (棟タイトフレーム) 納め

100 3以上
 ≒1.718°

片棟包み
 (屋根同質材/現場加工品)

ハゼウレタン面戸

ハゼ棟取付金具

屋根：はぜ締め折板
 SV-3N型

13.5 | 91 | 21.3
 125.8

水上止面戸
 (周囲シーリング)

ケミカル面戸 (外側)

SV-3・SV-3N兼用タイトフレーム
 (隅肉溶接 溶接長さ20mm以上)

エプロン面戸
 (周囲シーリング)
 ※底部はしない

外壁：角波
 透湿防水シート
 せっこうボード



年月日	工事名称 参考納まり図	図番
縮尺 A3 : 1/4	図面名 はぜ締め折板 SV-3N型 片棟部 納め	