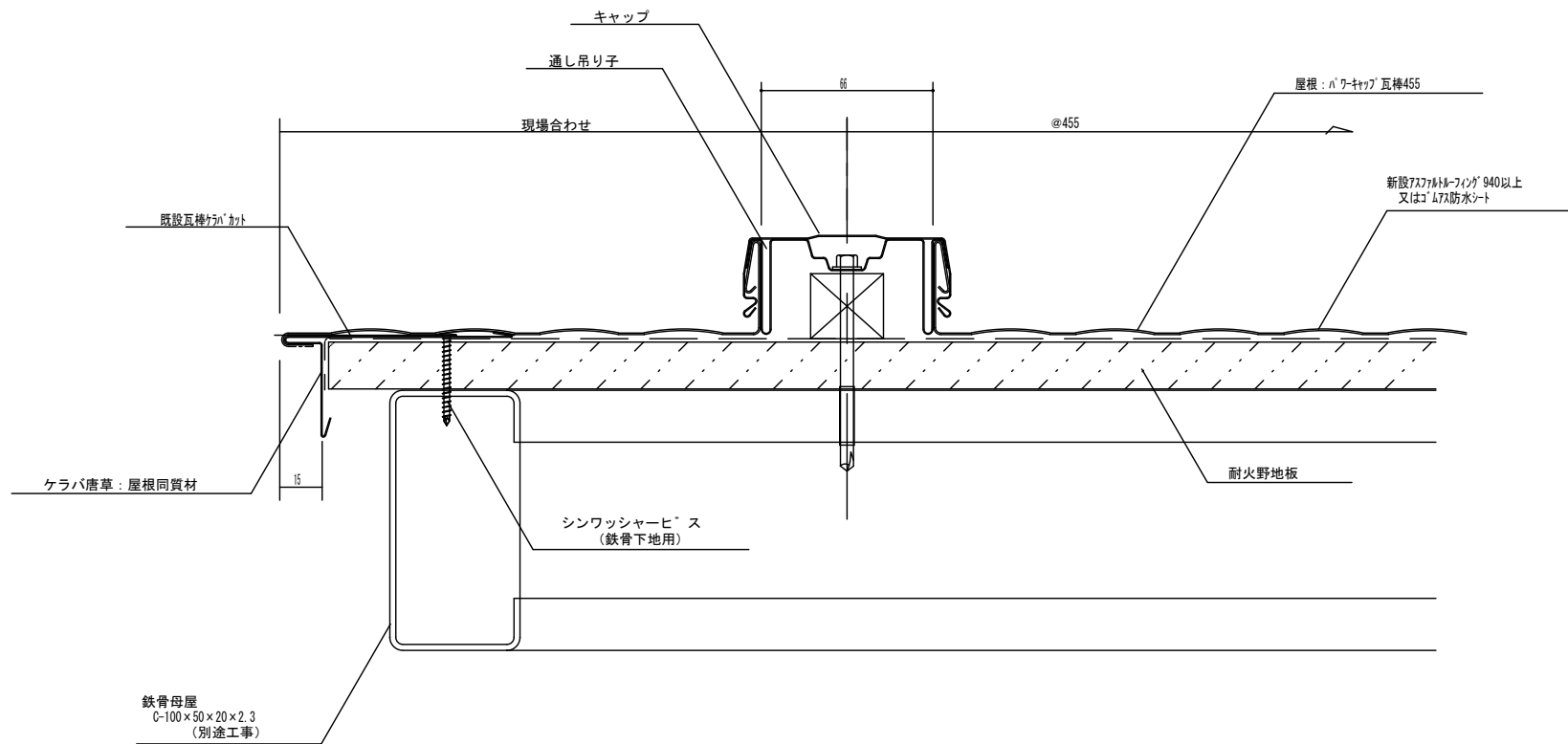
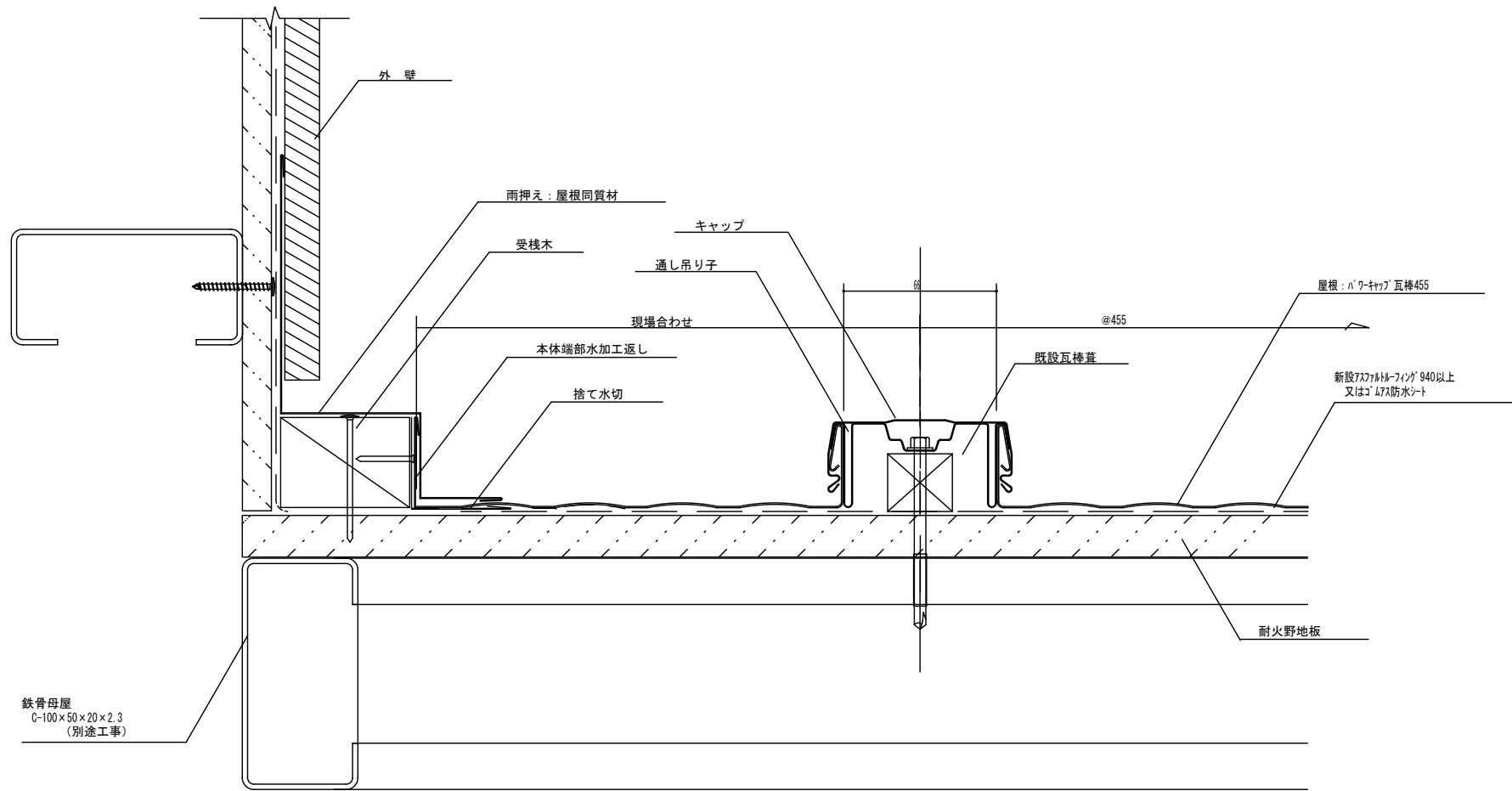


	年月日	工事名称	図番
	縮尺	図面名	
	1:2	ハワキヤツ 瓦棒455軒先納め	

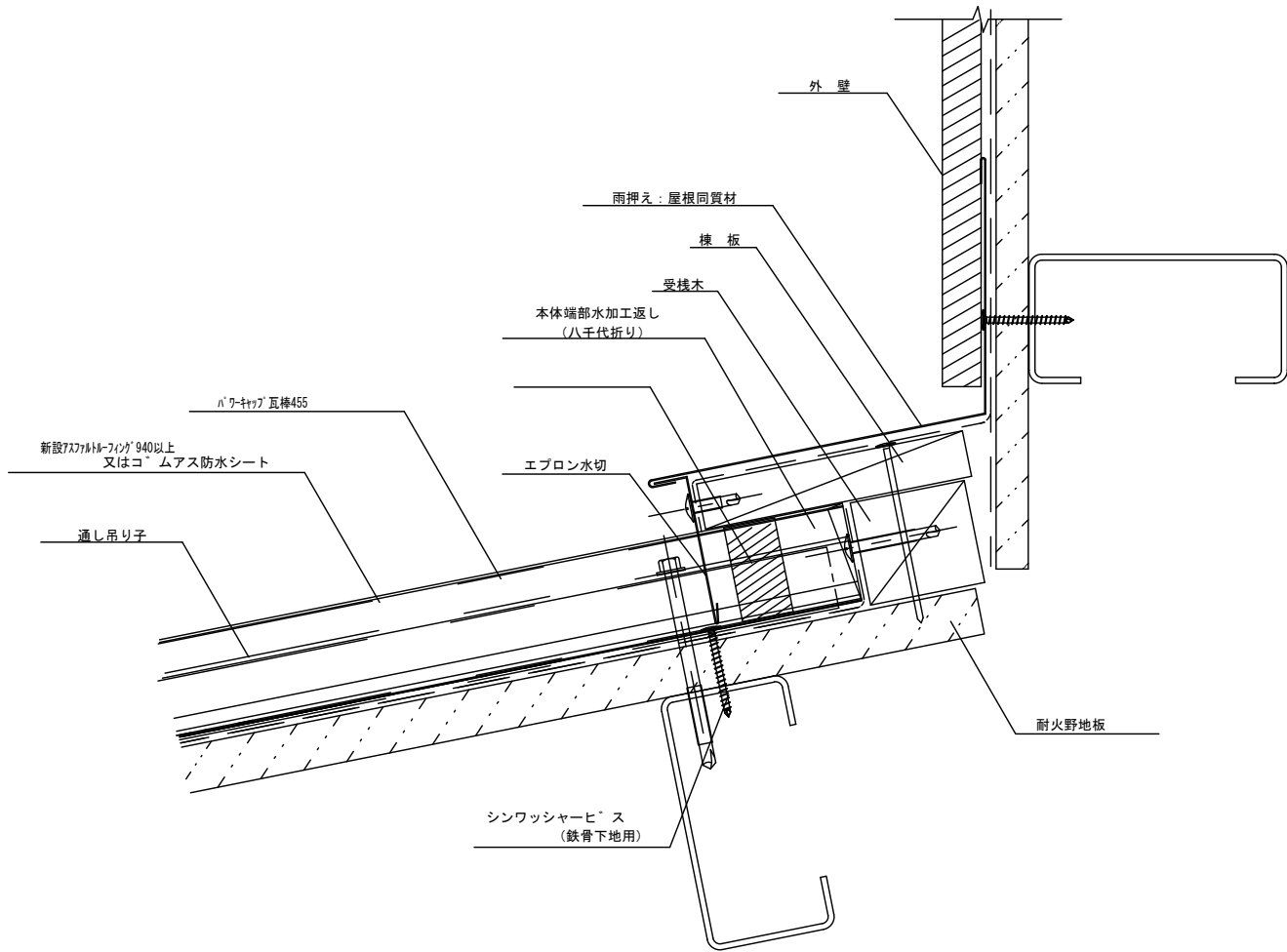


						年月日	工事名称	図番
						縮尺	図面名	
						1:2	パワーキャップ 瓦棟455ケラバ納め	

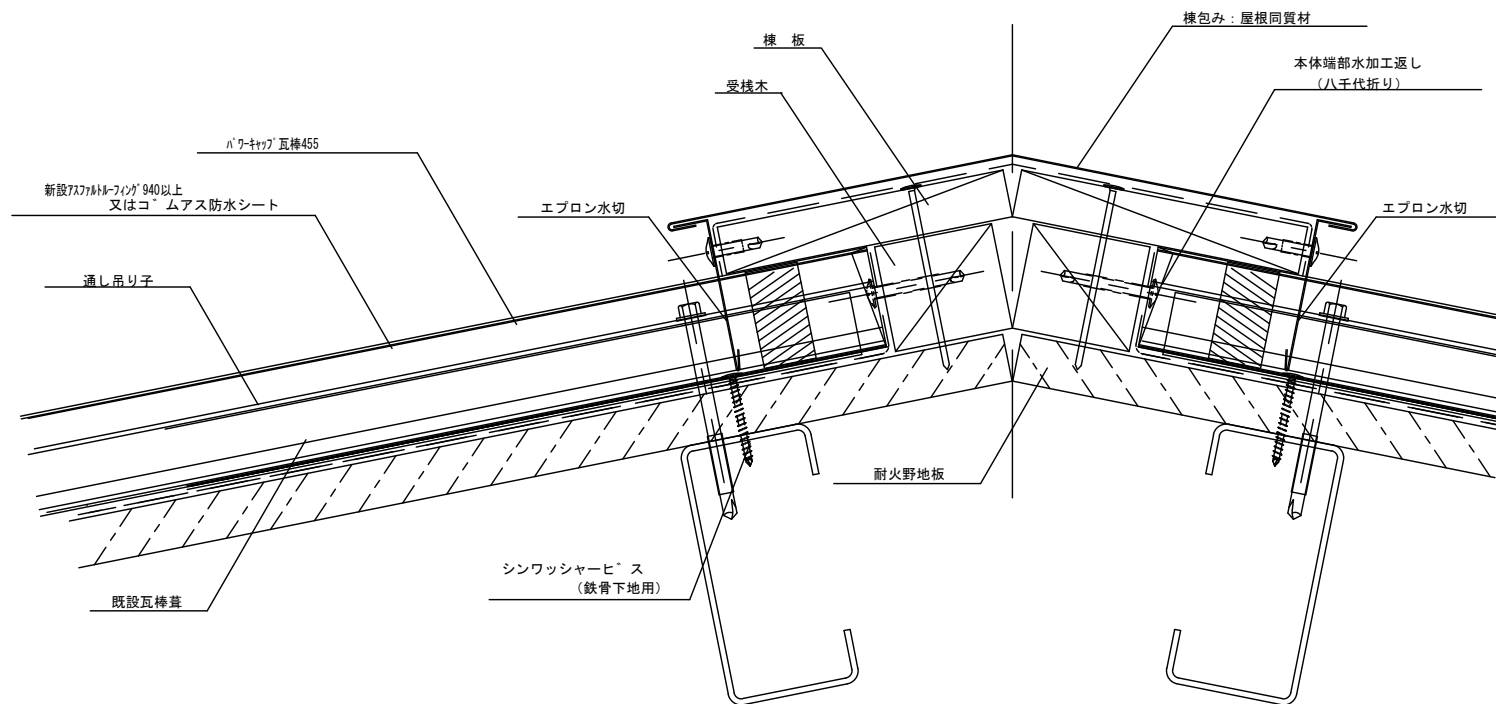


鉄骨母屋
C-100×50×20×2.3
(別途工事)

					年月日	工事名称	図番
					縮尺	図面名	
					1/2	ハワキャップ 瓦棒壁取合流れ方向納め図	



	年月日	工事名称	図番
	縮尺	図面名	
	1:2	リライ・ルゴ-瓦葺418/455壁取合水平方向納め	



	年月日	工事名称	図番
	縮尺	図面名	
	1:2	パワークラップ 瓦棒455線納め	