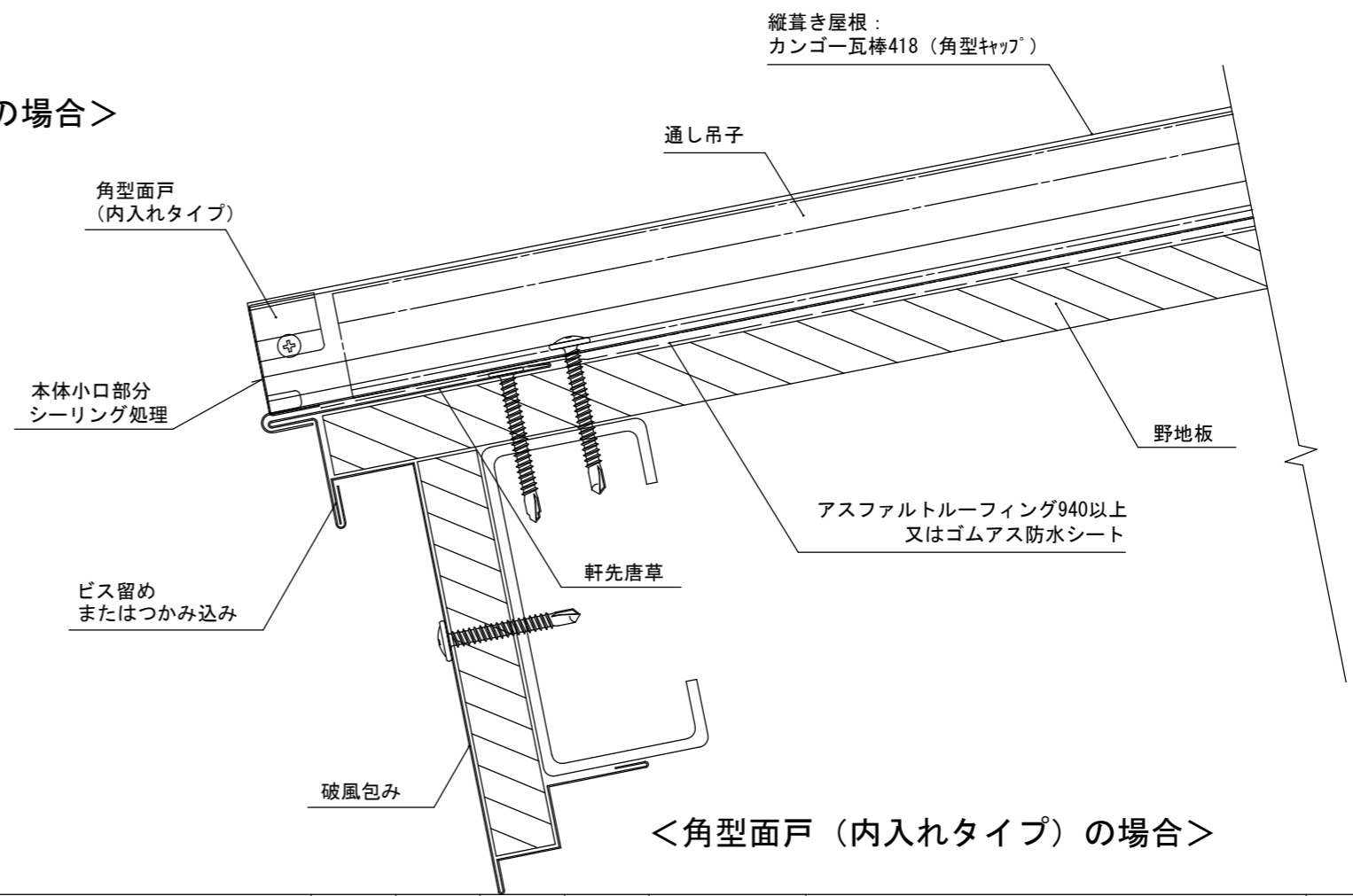

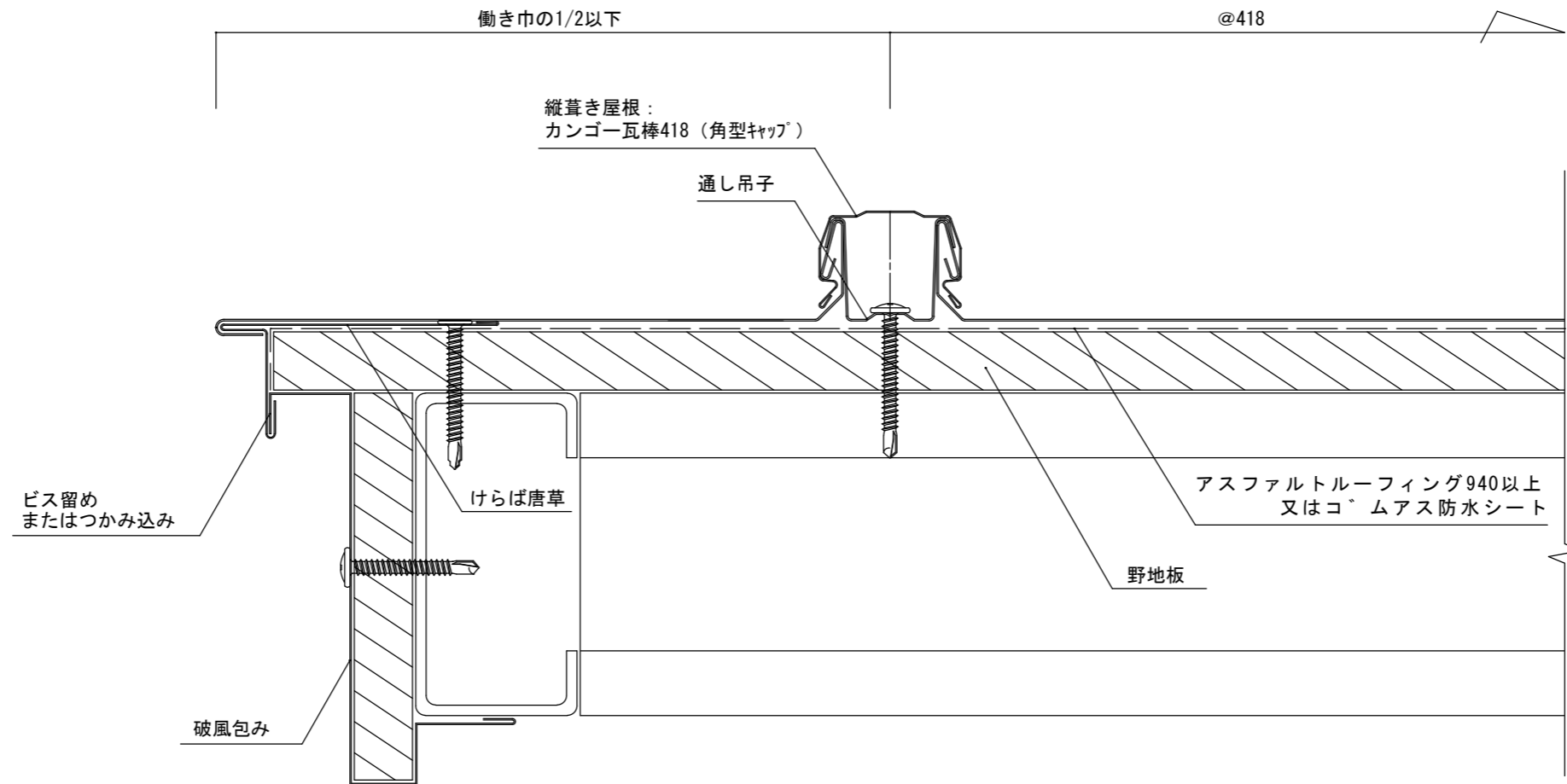



<角型面戸（外付けタイプ）の場合>

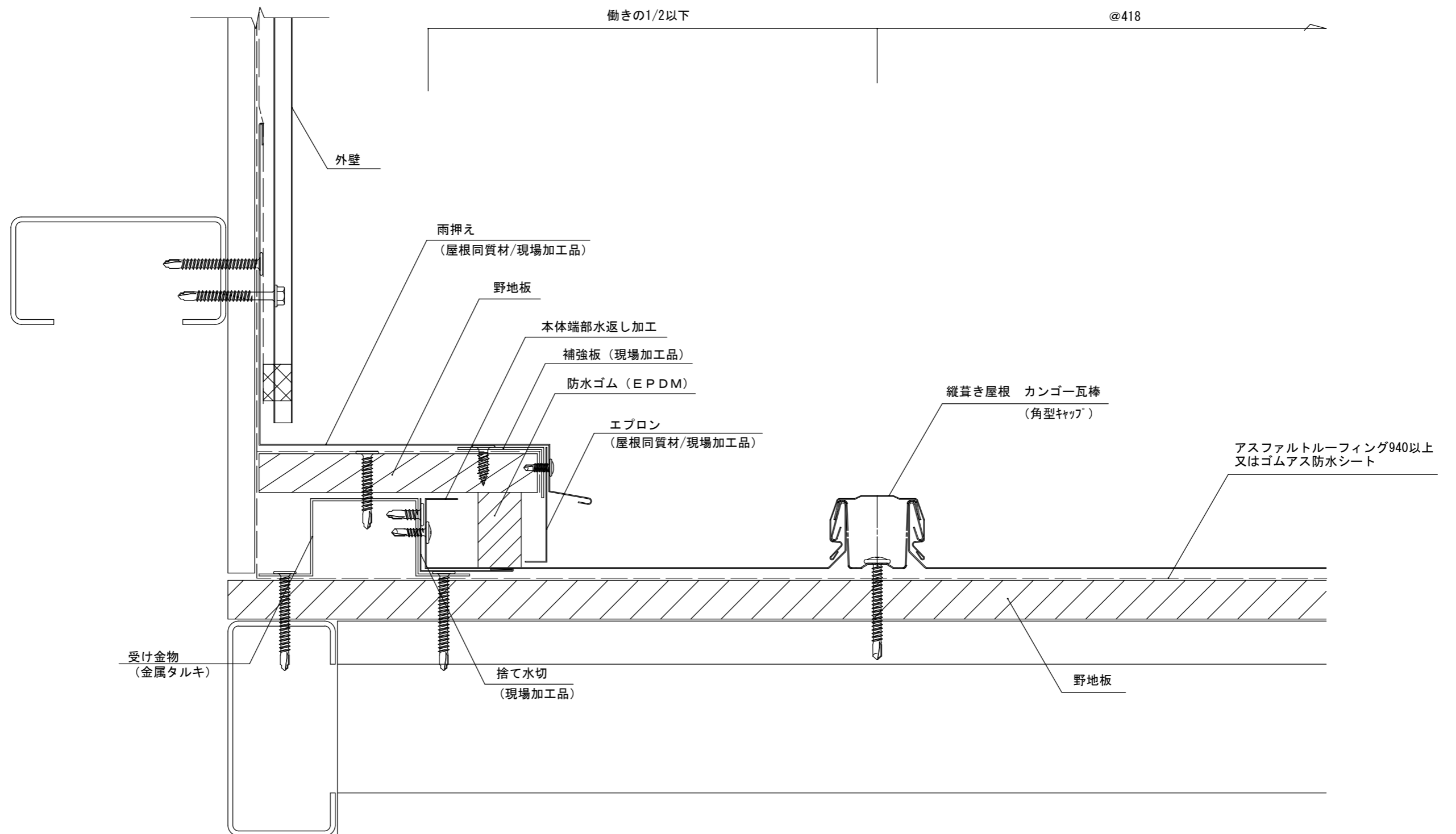



<角型面戸（内入れタイプ）の場合>

			年月日	工事名称 参考納まり図	図番
			縮尺 A3 : 1/2	図面名 カンゴー瓦棒418（角型キャップ） 軒先部<鉄骨>納め	

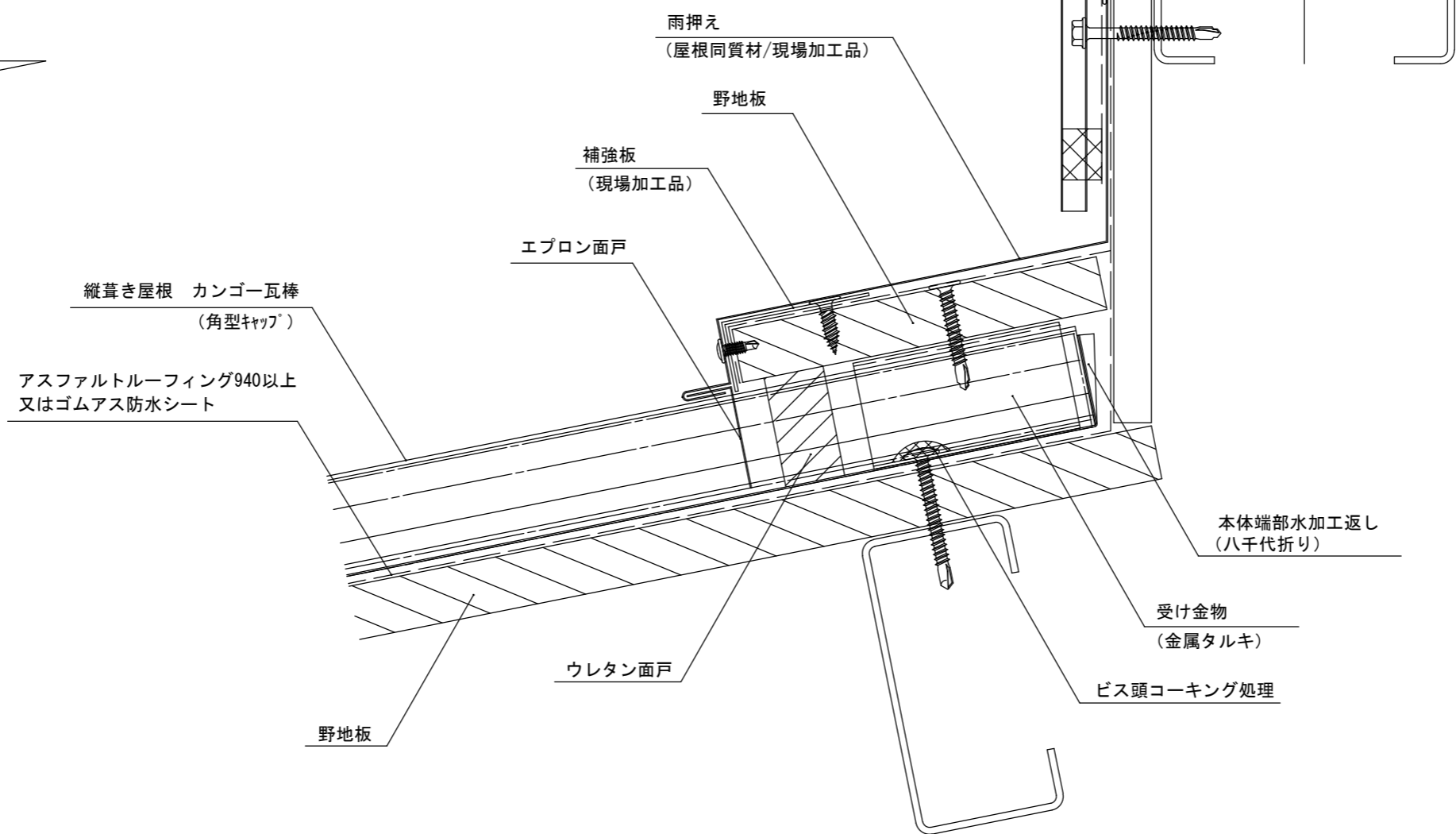
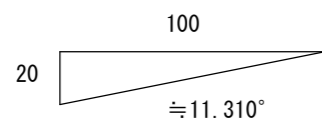
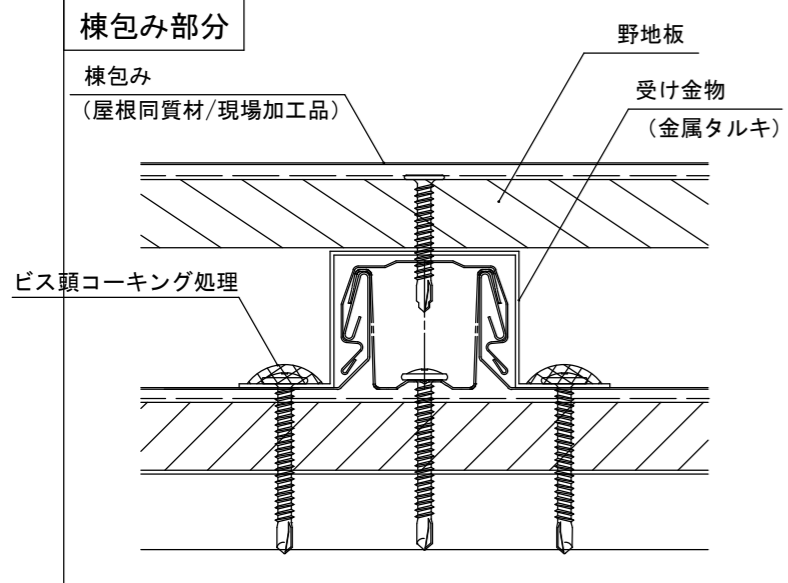


		 <b>セキノ興産</b>				年月日	工事名称 参考納まり図	図番
						縮尺 A3 : 1/2	図面名 カンゴ-瓦棒418 (角型キャップ) ケラバ部<鉄骨>納め	

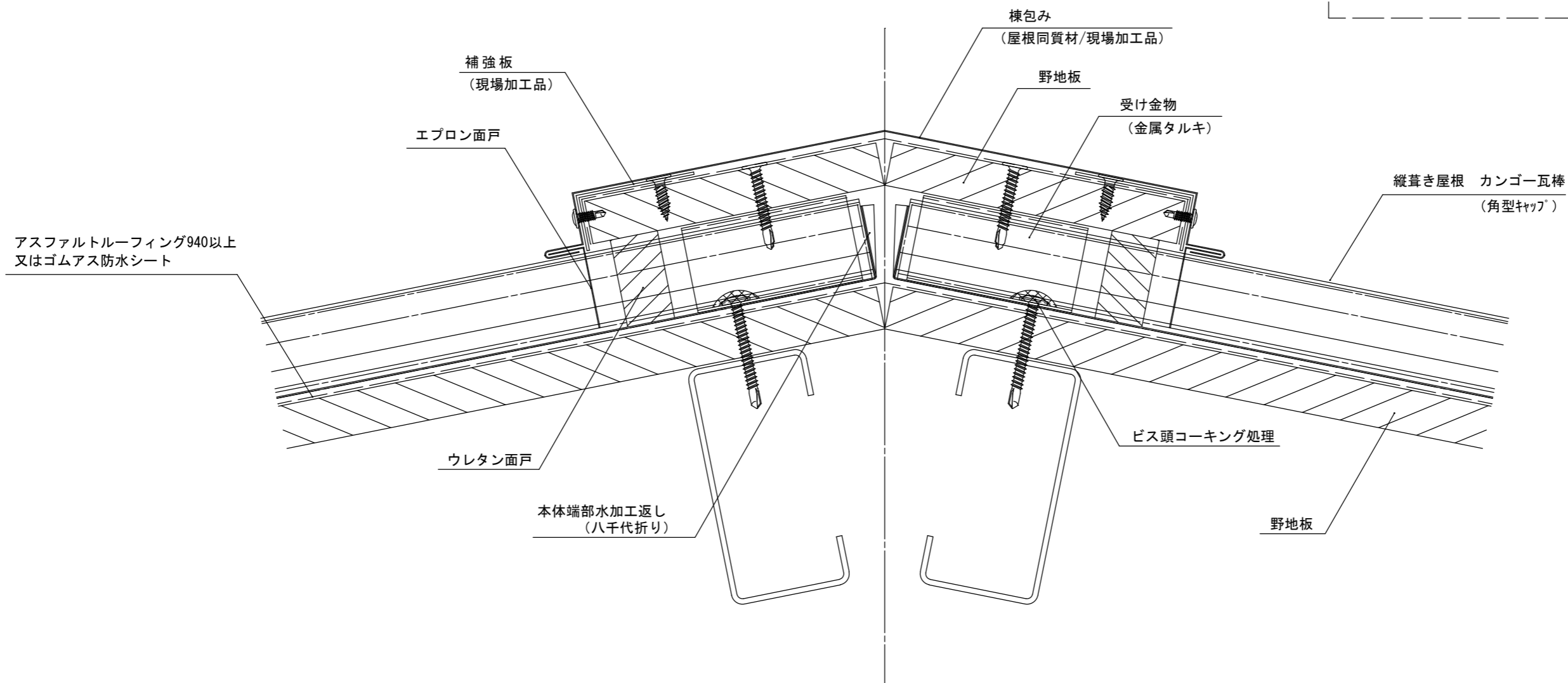
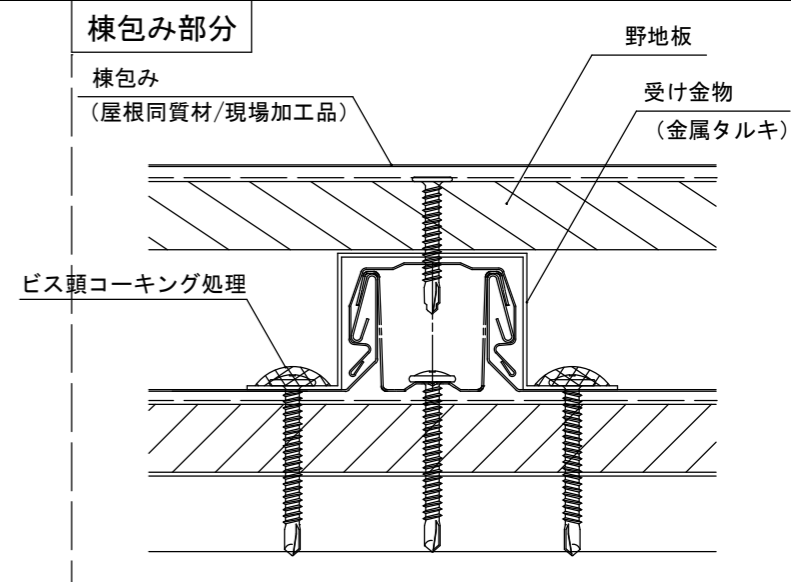
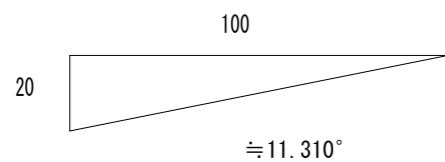



						年月日	工事名称 参考納まり図	図番
						縮尺 A3 : 1/2	図面名 カンゴー瓦棒418 (角型キャップ) 壁取合部 (流れ方向) <鉄骨> 納め	

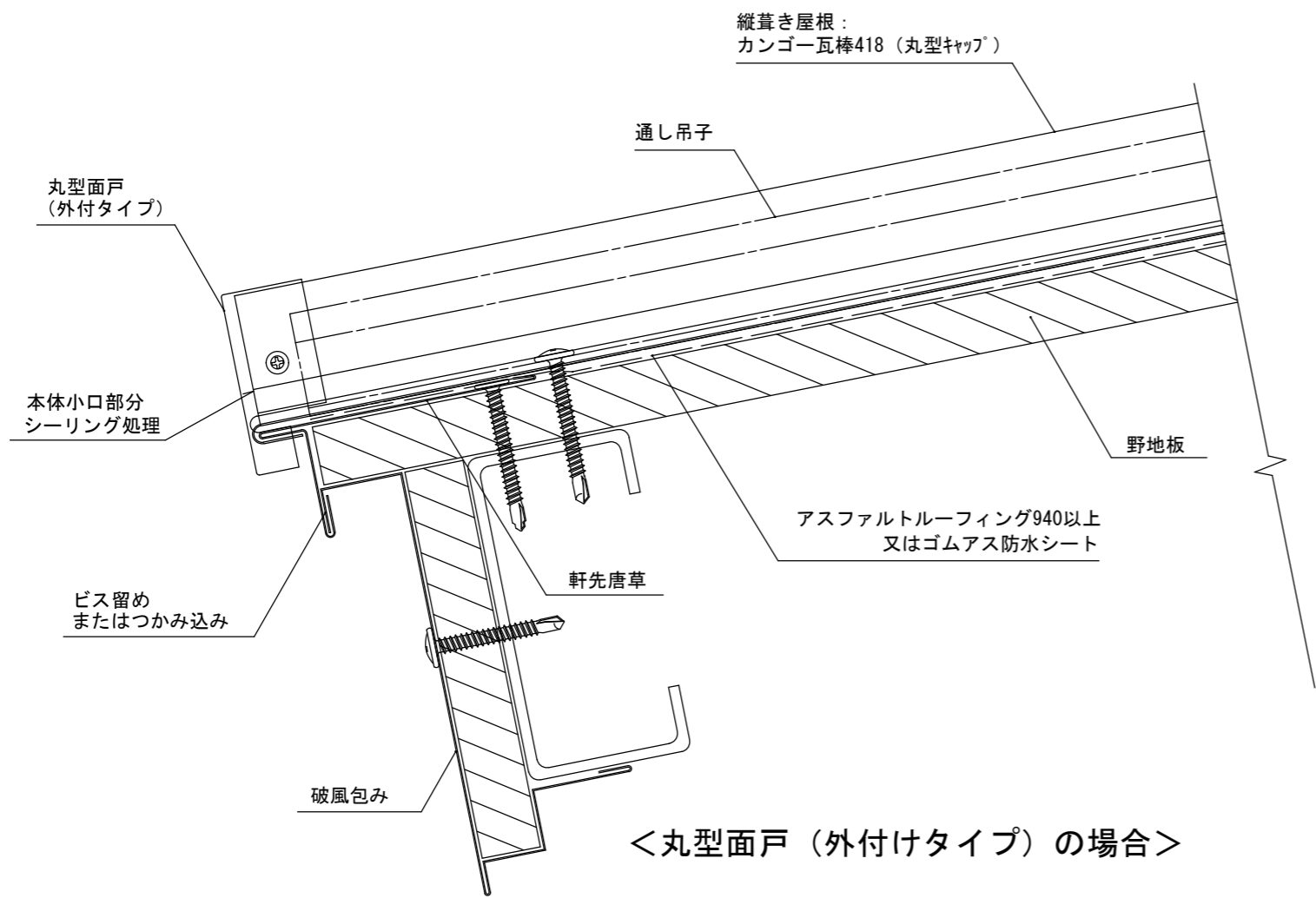
棟包み部分



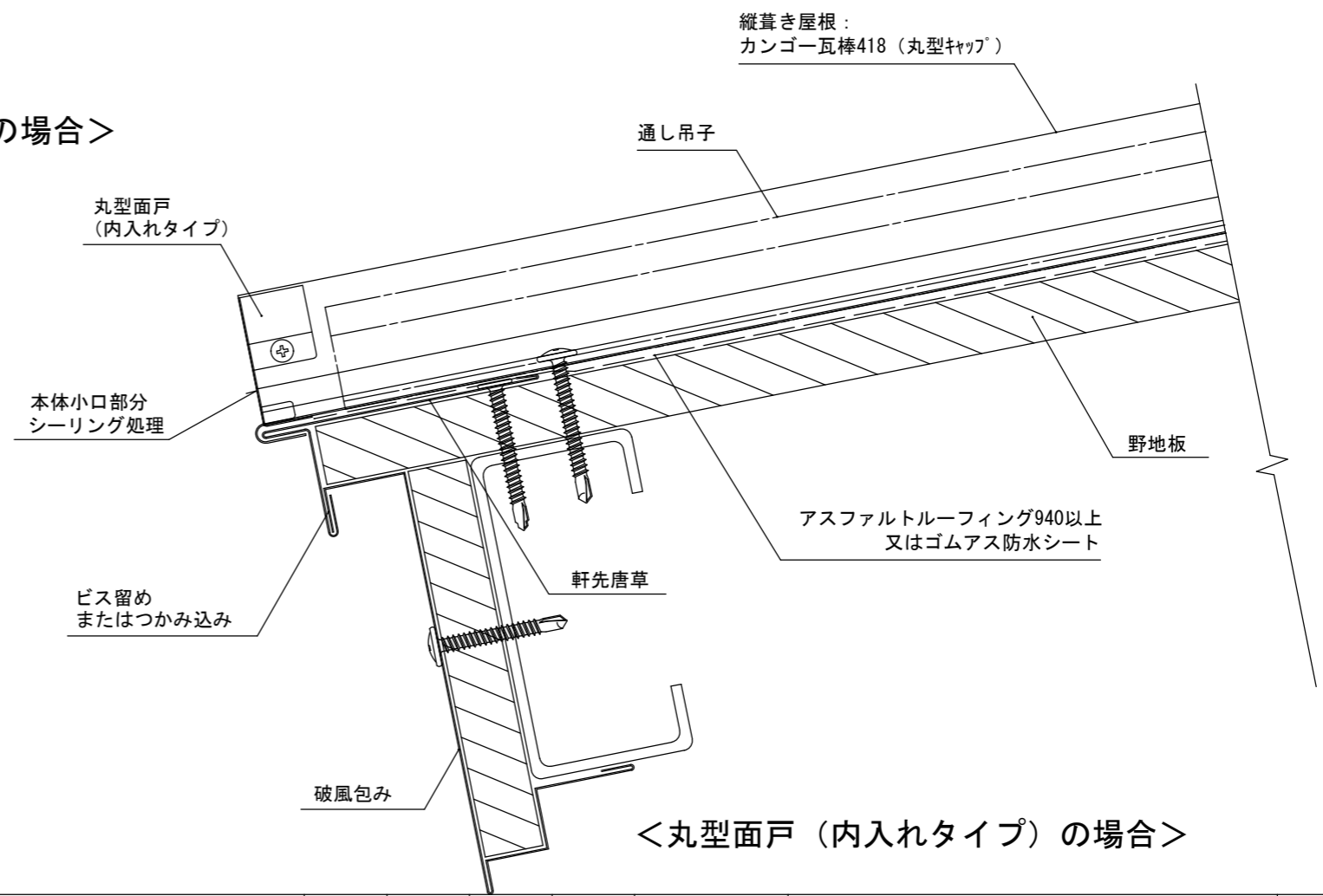
			年月日	工事名称 参考納まり図	図番
			縮尺 A3 : 1/2	図面名 カンゴー瓦棒418 (角型キャップ) 壁取合部 (水平方向) <鉄骨>納め	



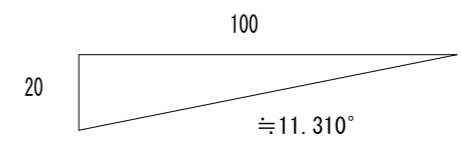
						年月日	工事名称 参考納まり図	図番
						縮尺 A3 : 1/2	図面名 カンゴ一瓦棒418 (角型キャップ) 棟部<鉄骨>納め	




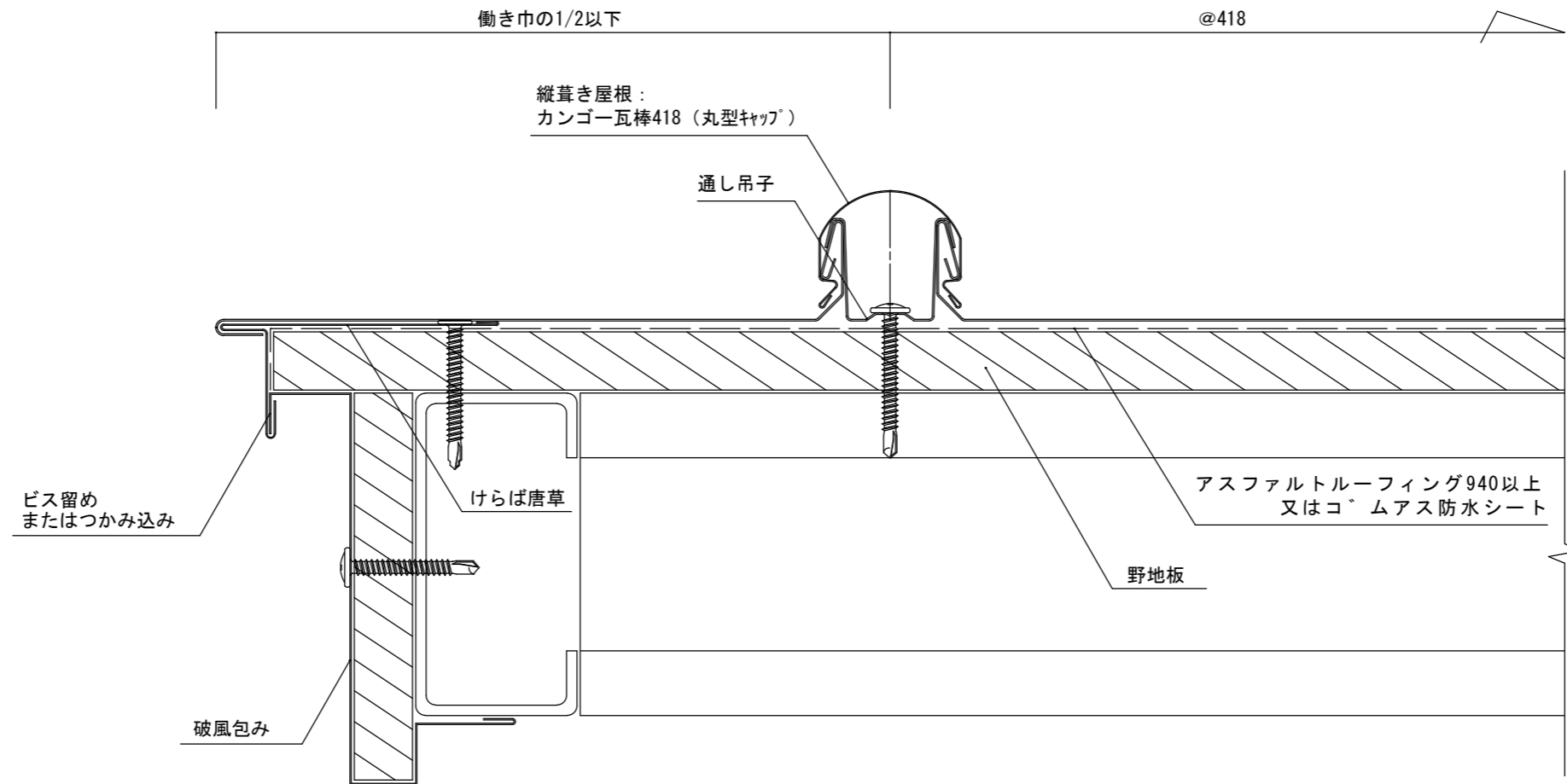
<丸型面戸（外付けタイプ）の場合>




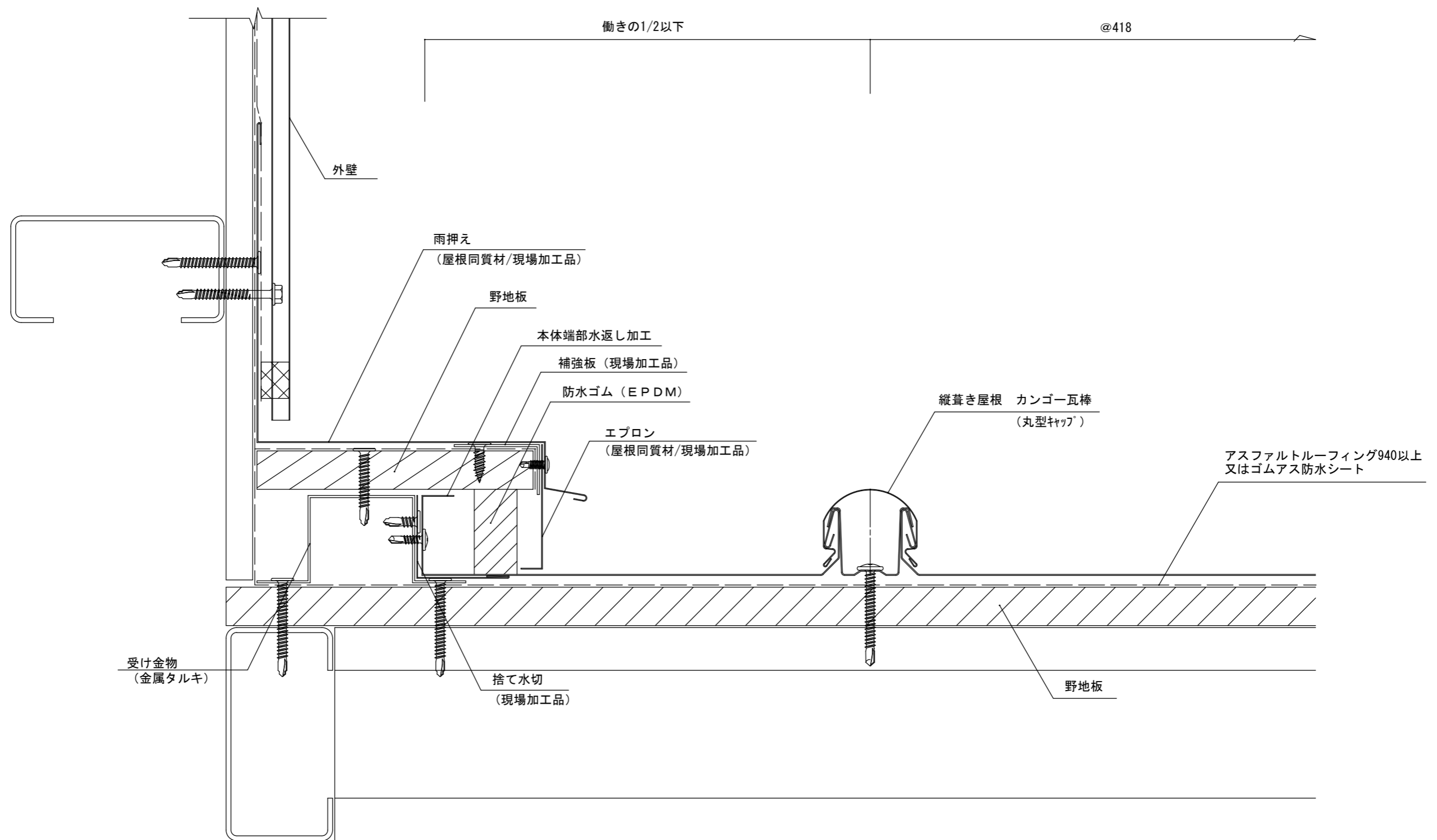
<丸型面戸（内入れタイプ）の場合>




			年月日	工事名称 参考納まり図	図番
			縮尺 A3 : 1/2	図面名 カンゴ-瓦棒418 (丸型キャップ) 軒先部<鉄骨>納め	



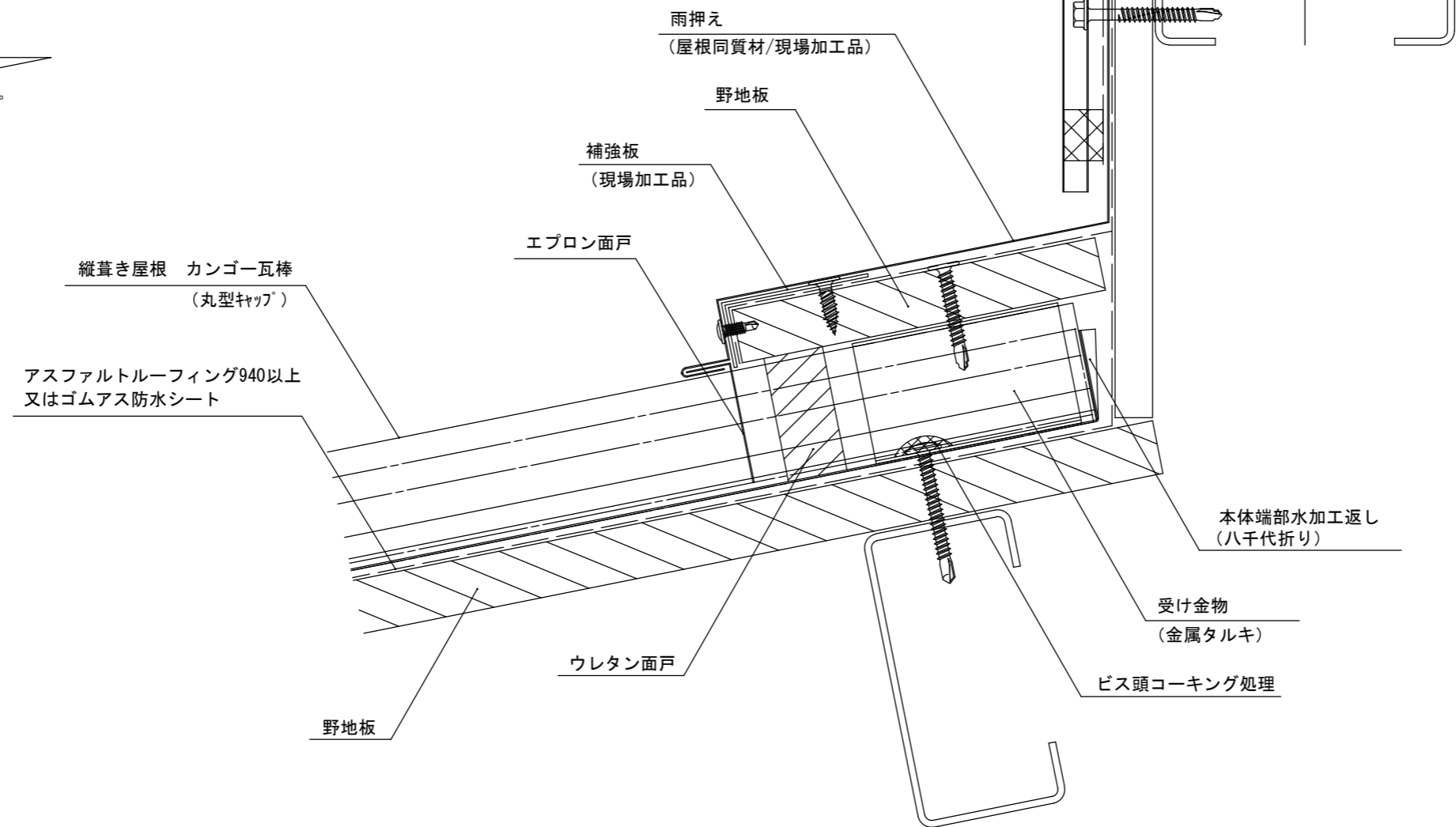
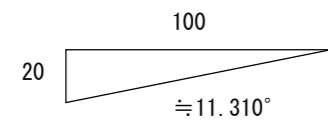
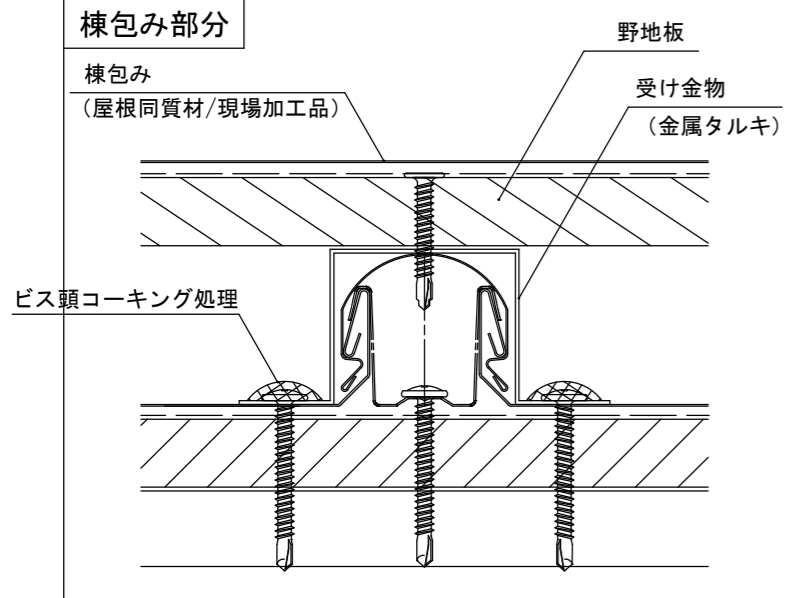
		 <b>セキノ興産</b>				年月日	工事名称 参考納まり図	図番
						縮尺 A3 : 1/2	図面名 カンゴ一瓦棒418 (丸型キャップ) ケラバ部<鉄骨>納め	



						年月日	工事名称 参考納まり図	図番
						縮尺 A3 : 1/2	図面名 カンゴー瓦棒418 (丸型キャップ) 壁取合部 (流れ方向) <鉄骨>納め	



棟包み部分



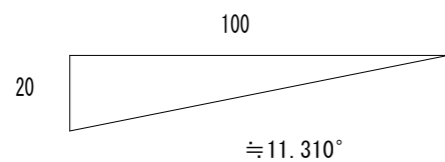




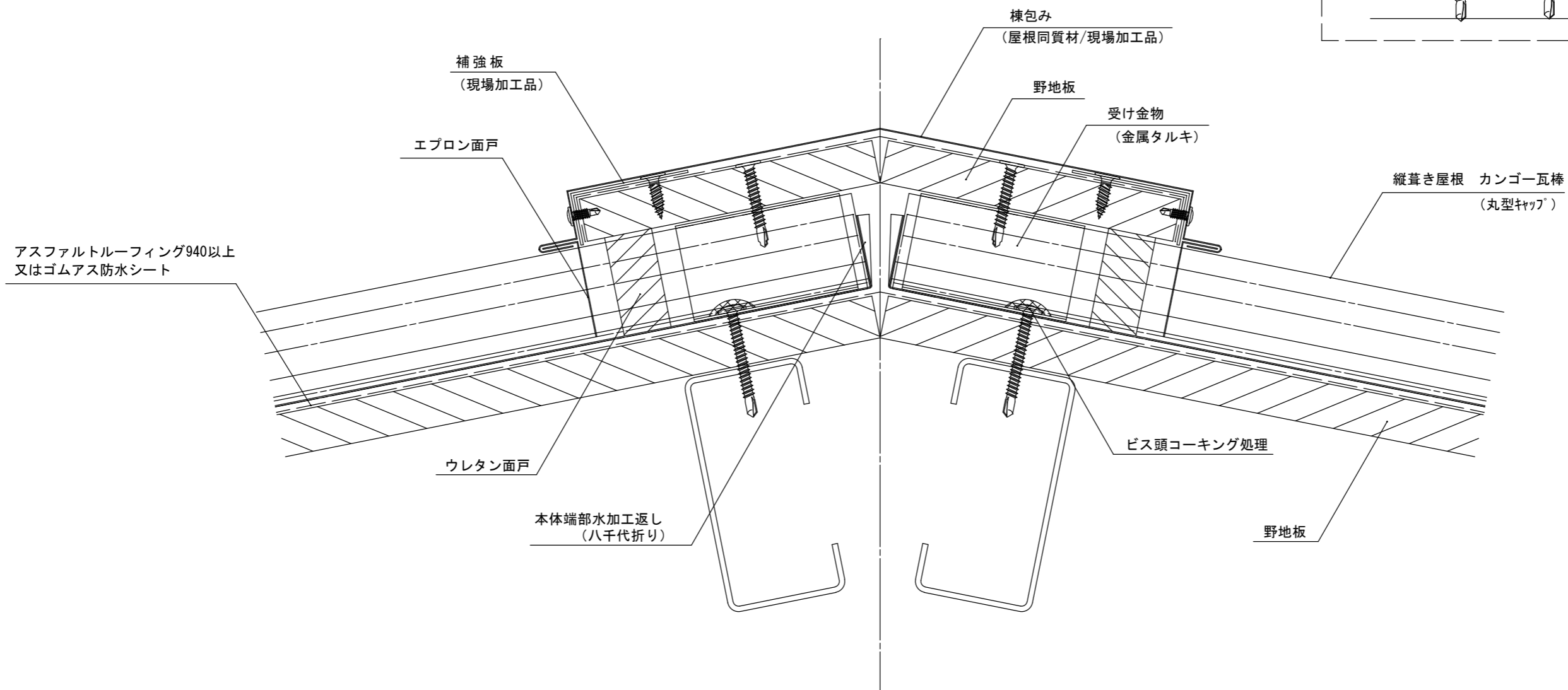
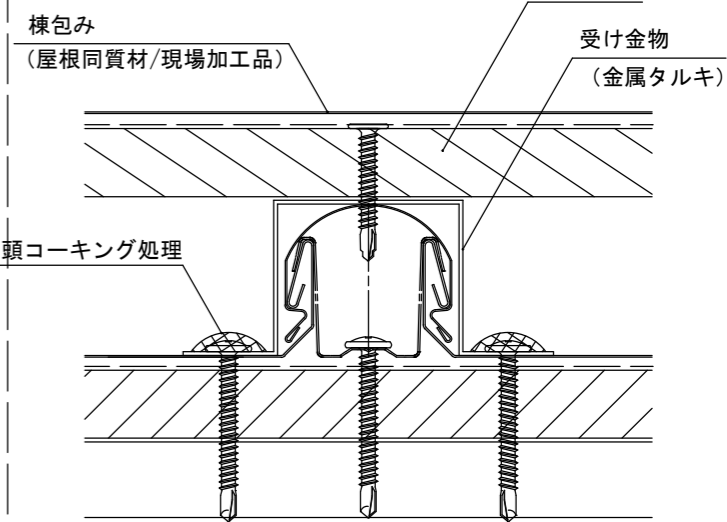
年月日
縮尺 A3 : 1/2


工事名称 参考納まり図
図面名 カンゴー瓦棒418 (丸型キャップ) 壁取合部 (水平方向) <鉄骨> 納め

図番
----



棟包み部分



						年月日	工事名称 参考納まり図	図番
						縮尺 A3 : 1/2	図面名 カンゴ瓦棒418 (丸型キャップ) 棟部<鉄骨>納め	