
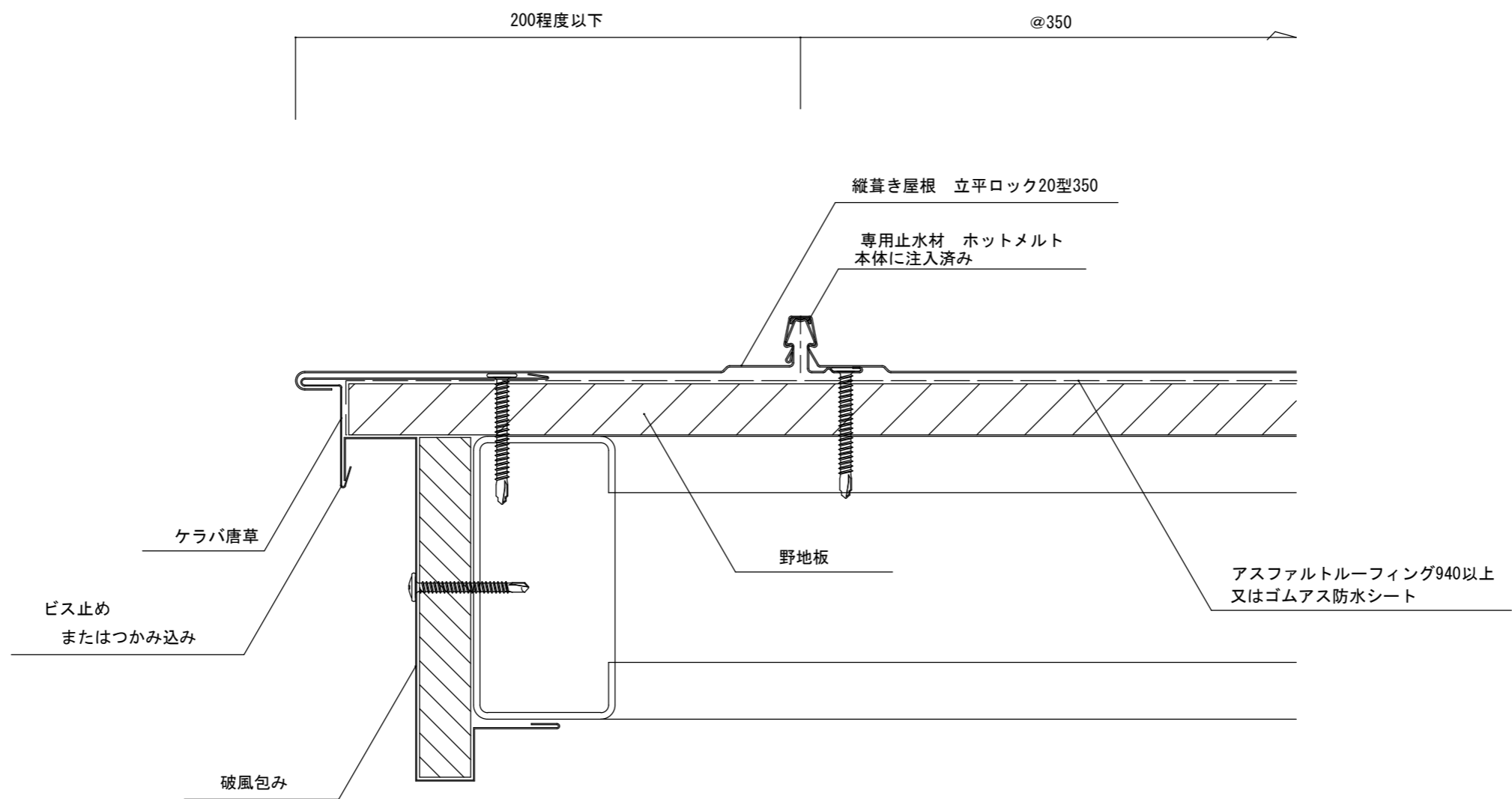
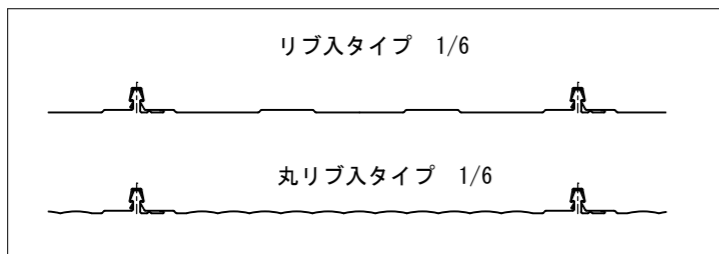



＜軒先キャップ（外付けタイプ・樹脂製）の場合＞

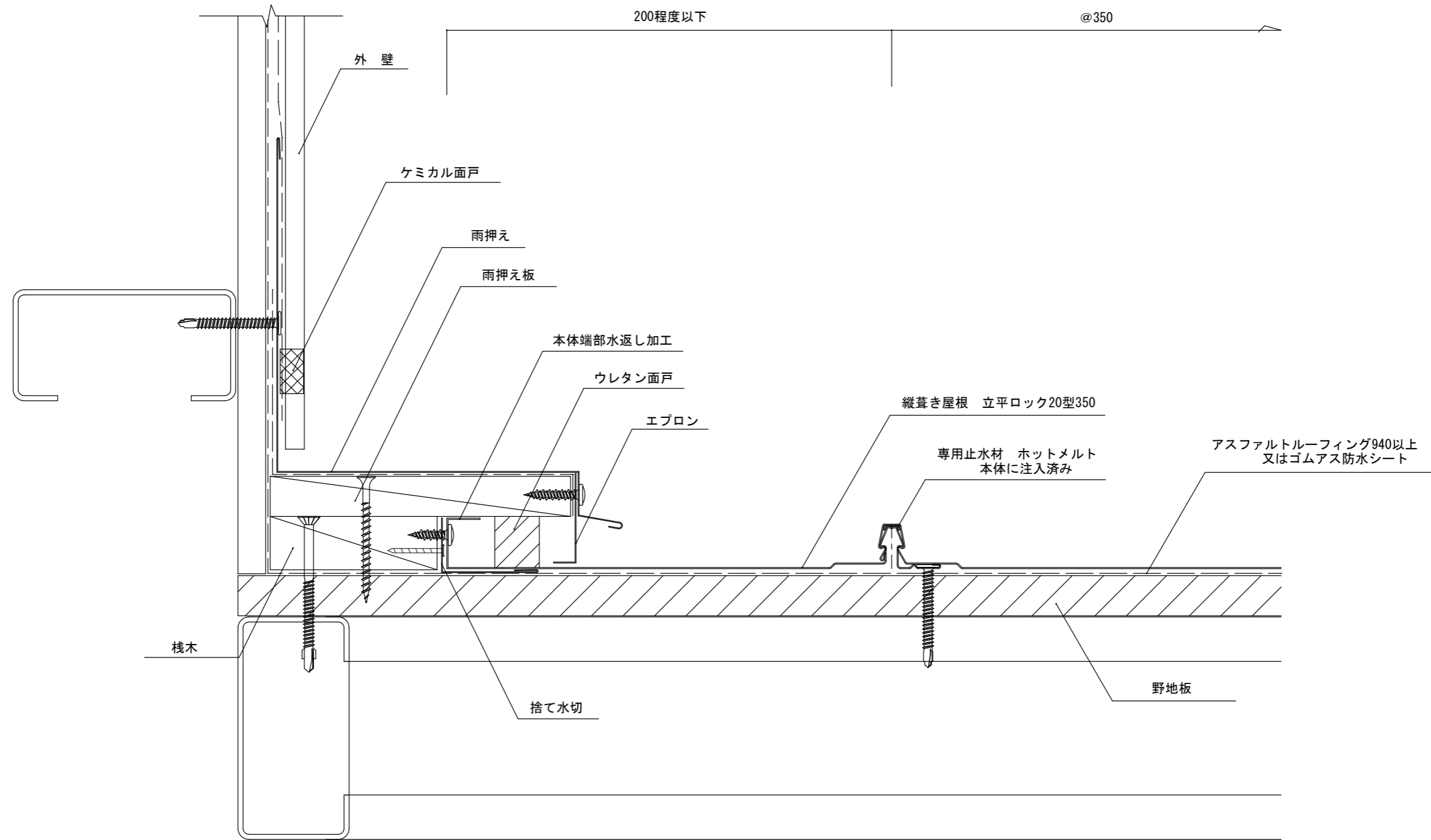
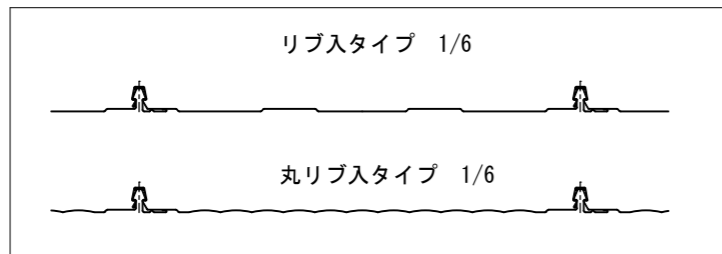
＜軒先キャップ（外付けタイプ・鋼板製）の場合＞


＜軒先キャップ（内入れタイプ・鋼板製）の場合＞

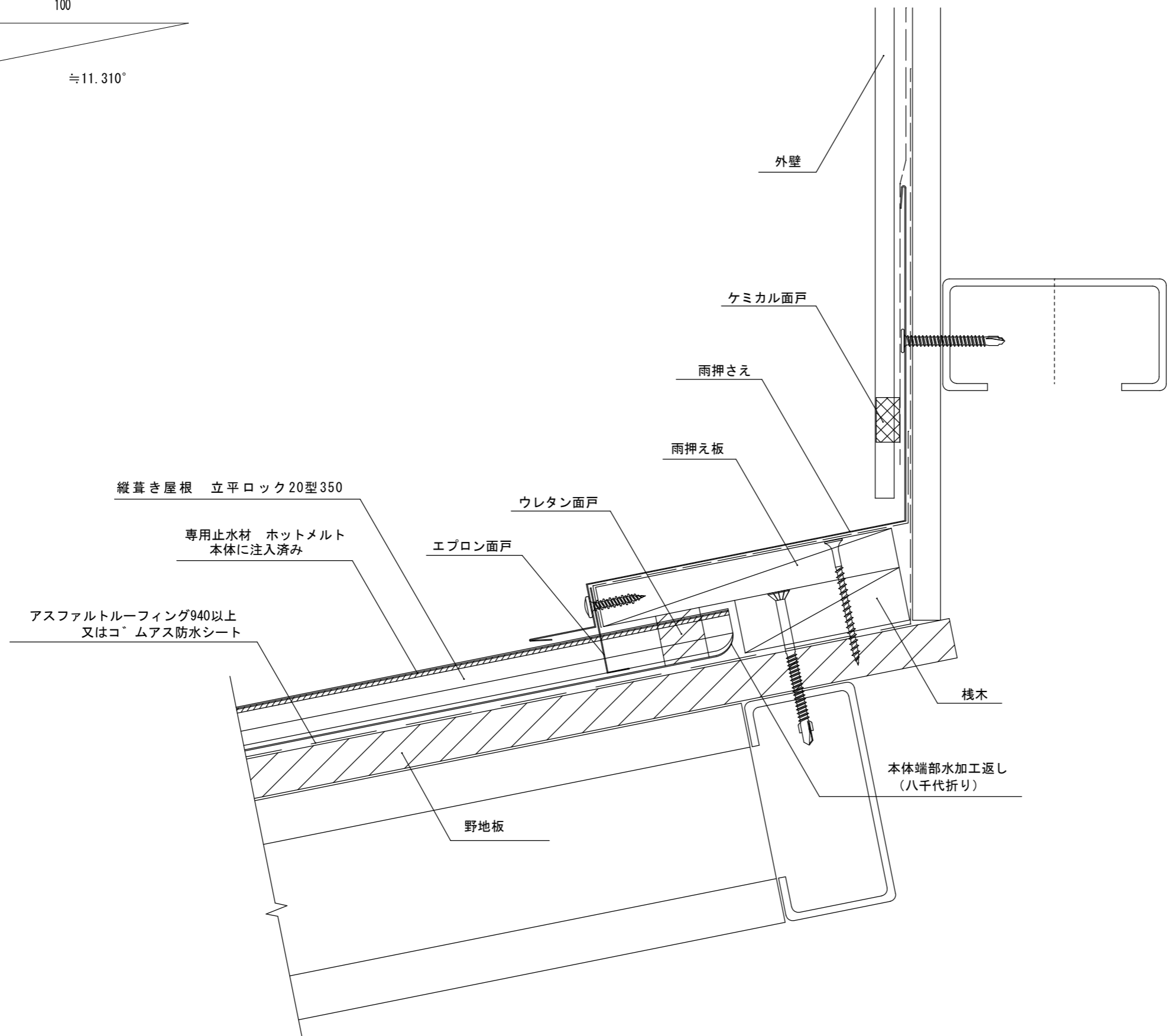
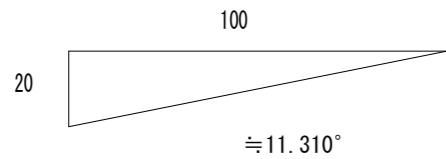
						年月日	工事名称 参考納まり図	図番
						縮尺 A3 : 1/2	図面名 立平ロック20型 軒先部 納め	




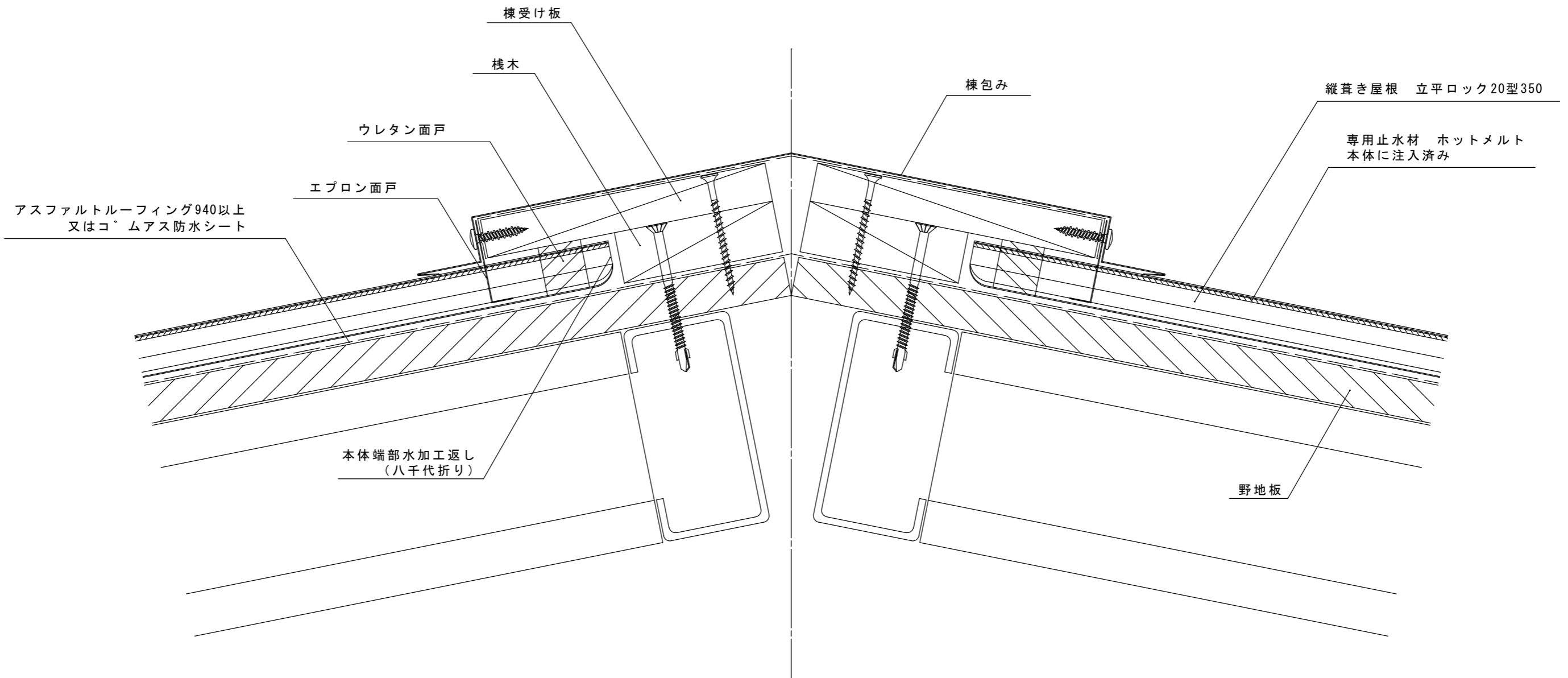
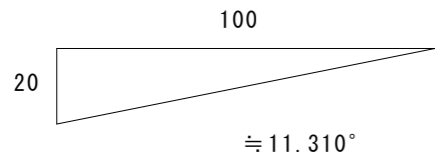
						年月日	工事名称 参考納まり図	図番
						縮尺 A3 : 1/2	図面名 立平ロック20型 ケラバ部 納め	




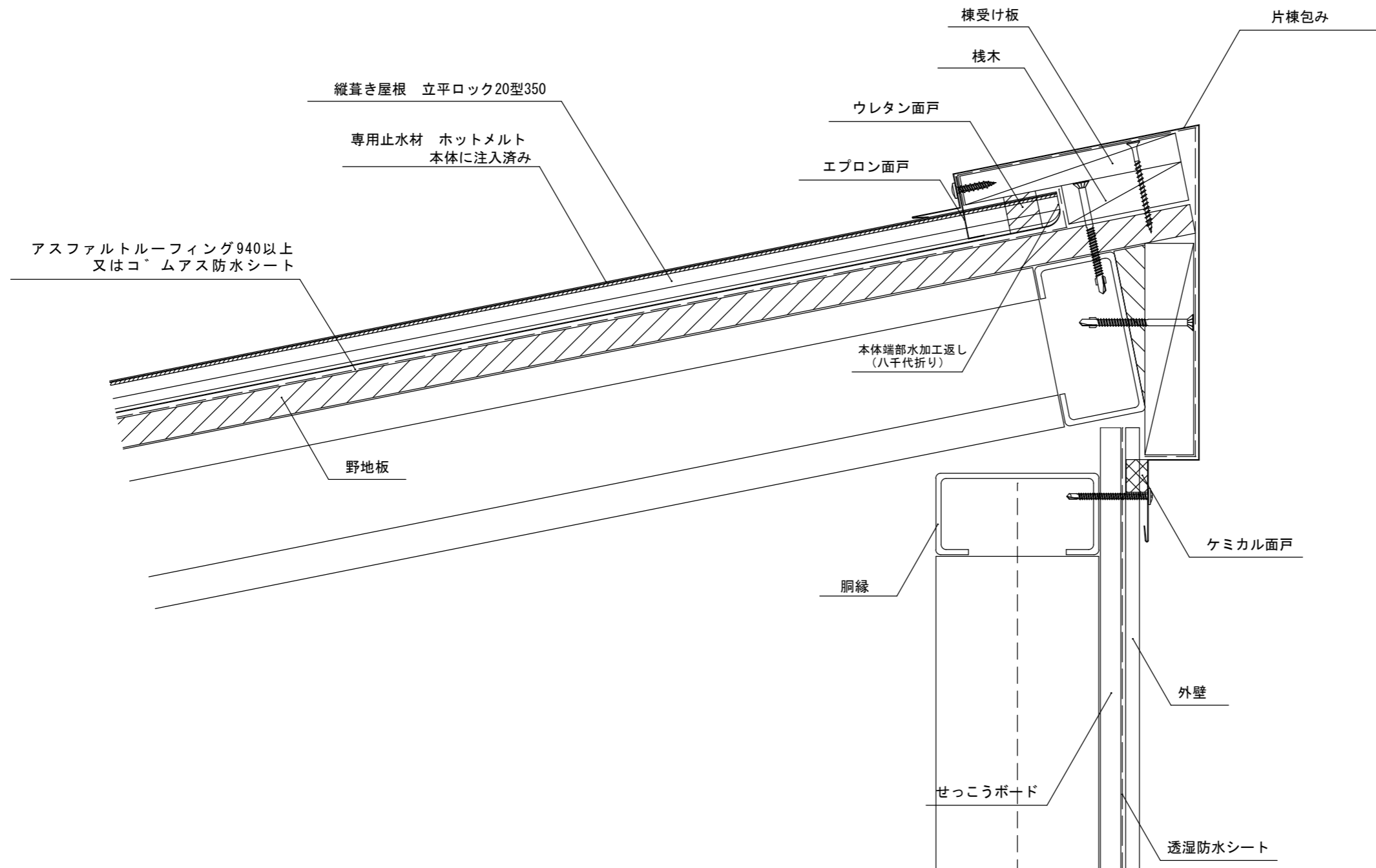
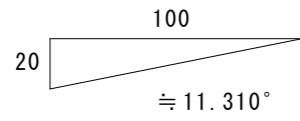
						年月日	工事名称 参考納まり図	図番
						縮尺 A3 : 1/2	図面名 立平ロック20型 壁取合部 (流れ方向) 納め	




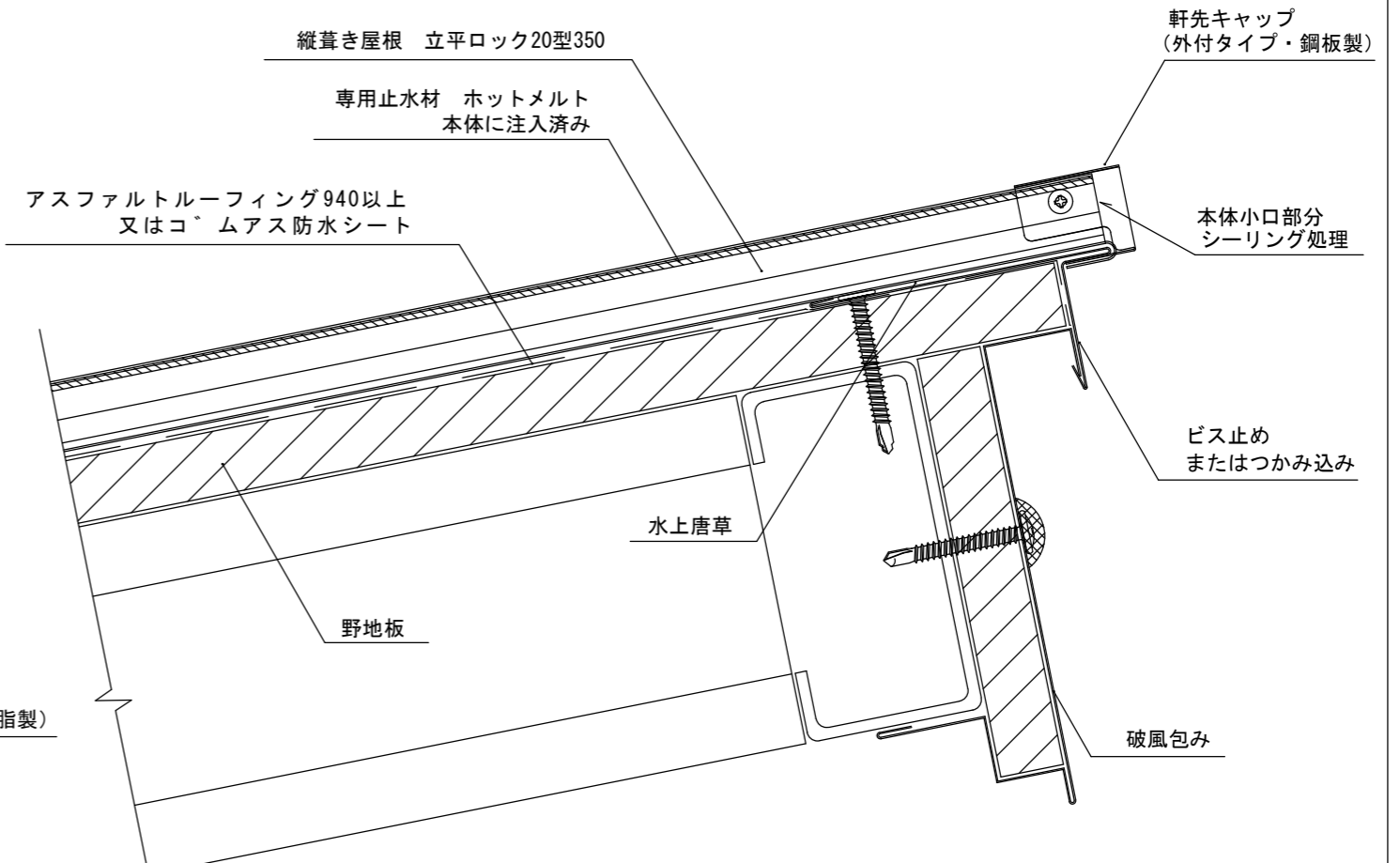
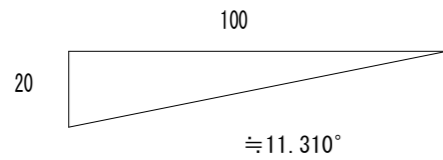
						年月日	工事名称 参考納まり図	図番
						縮尺 A3 : 1/2	図面名 立平ロック20型 壁取合部 (水平方向) 納め	



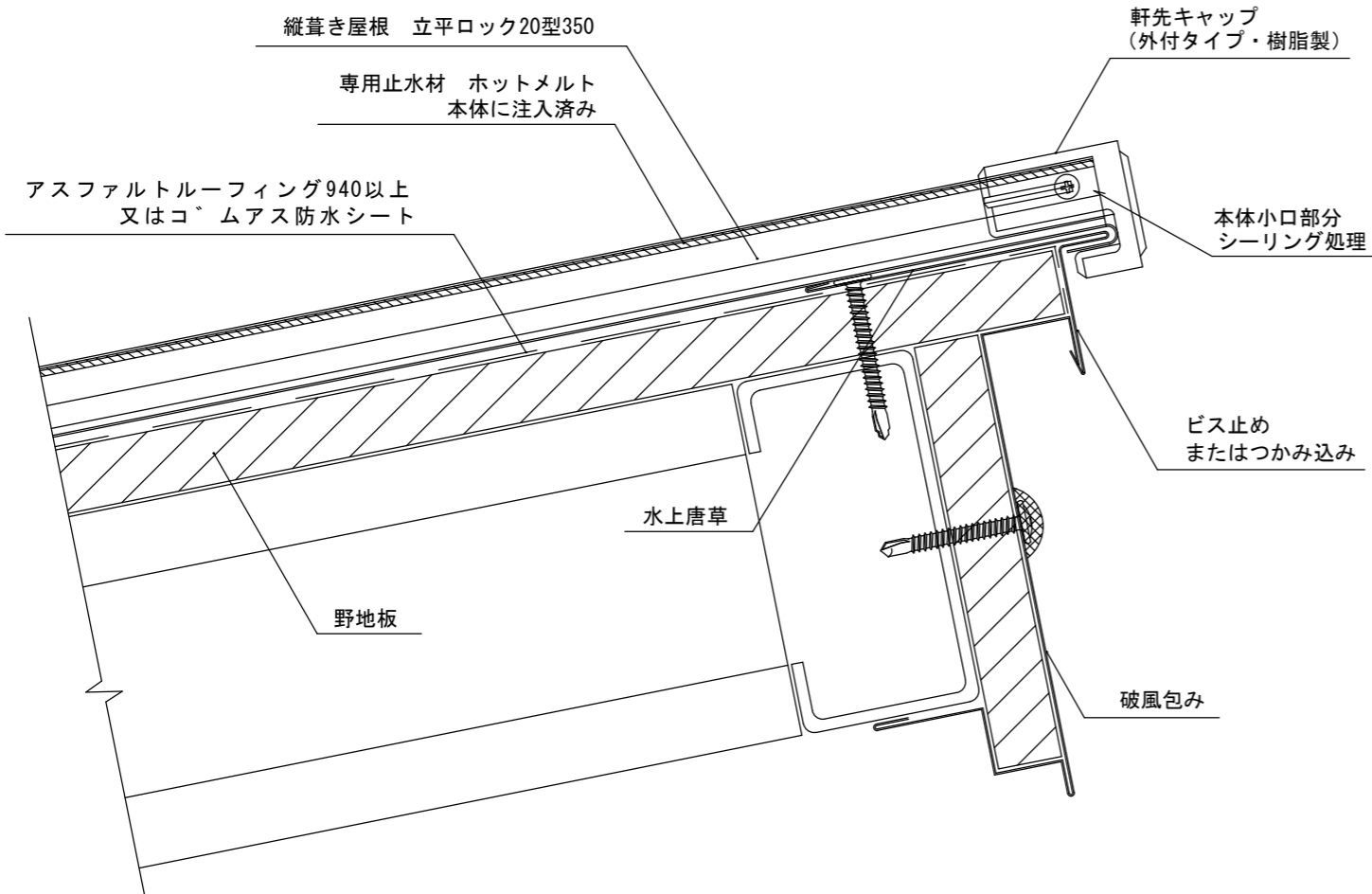
		 セキノ興産				年月日	工事名称 参考納まり図	図番
						縮尺 A3 : 1/2	図面名 立平ロック20型 棟部 納め	




		 セキノ興産				年月日	工事名称 参考納まり図	図番
						縮尺 A3 : 1/3	図面名 立平ロック20型 片棟部 納め	



＜軒先キャップ（外付けタイプ・鋼板製）の場合＞



＜軒先キャップ（外付けタイプ・樹脂製）の場合＞

						年月日	工事名称 参考納まり図	図番
						縮尺 A3 : 1/2	図面名 立平ロック20型 水上部（水上唐草）納め	