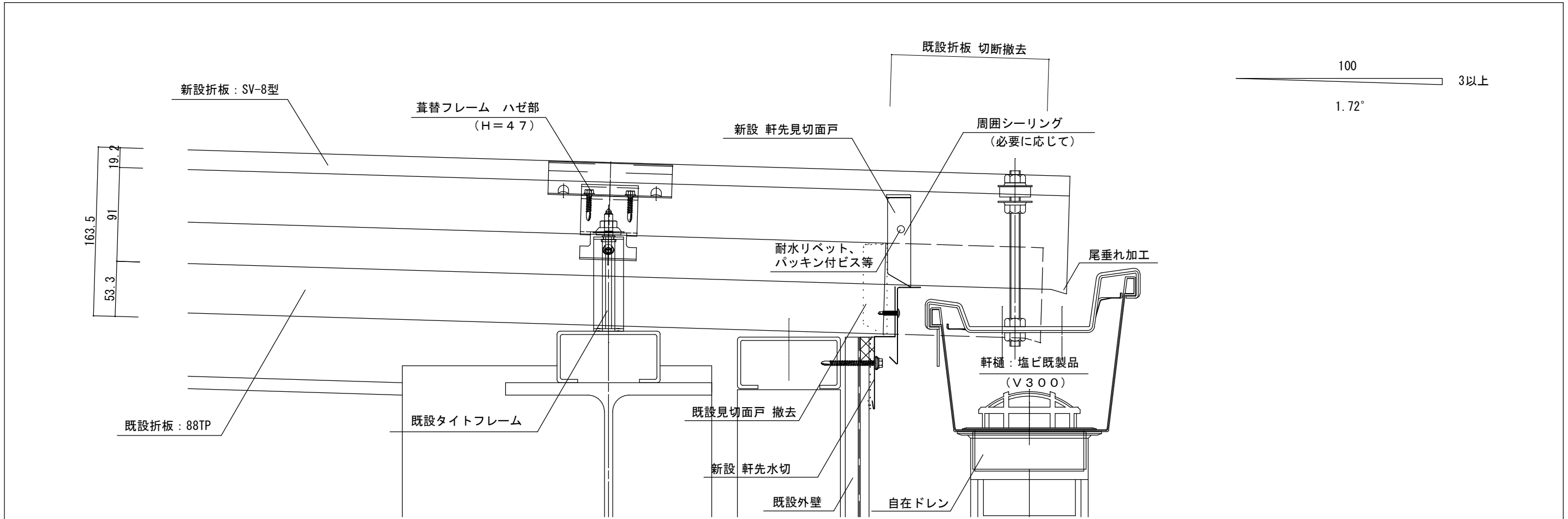
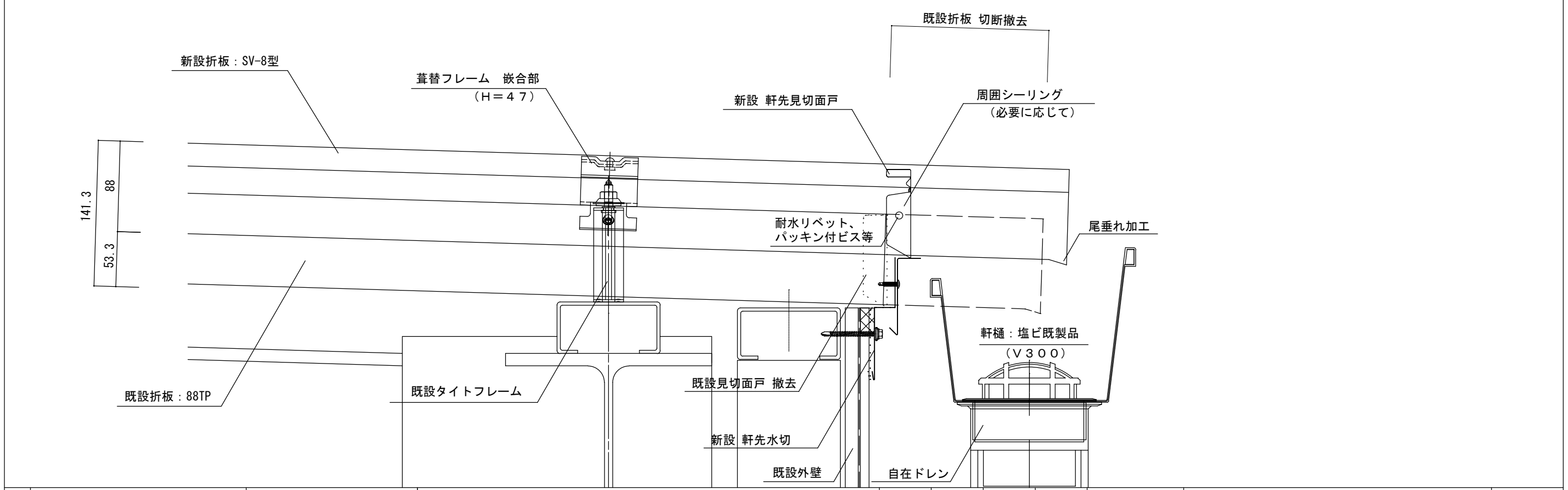


年月日	工事名称 参考納まり図	図番
縮尺 A3 : 1/4	図面名 リフレッシュ工法 88TP→SV-8型 軒先部	

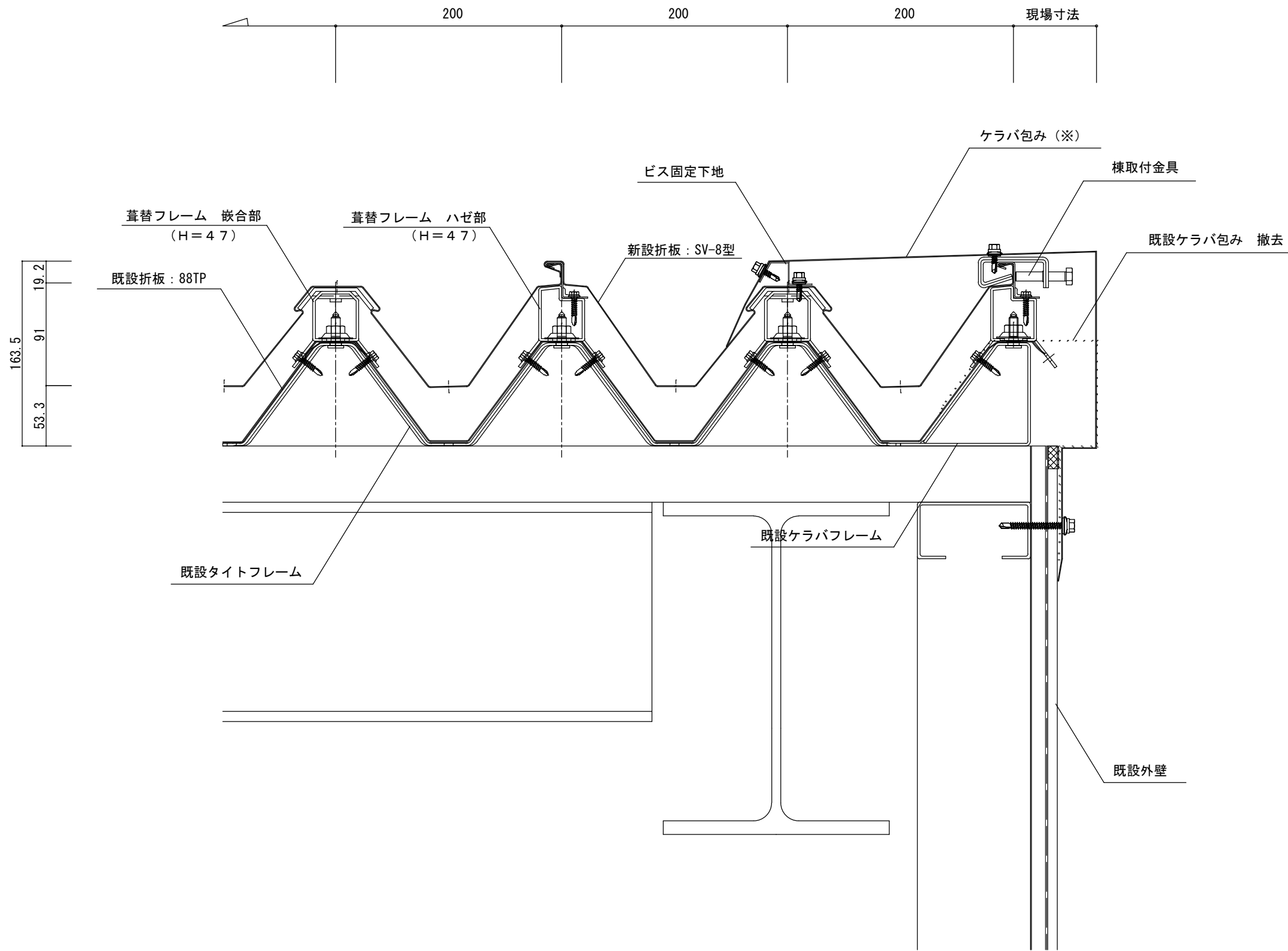


100  
1.72°  
3以上




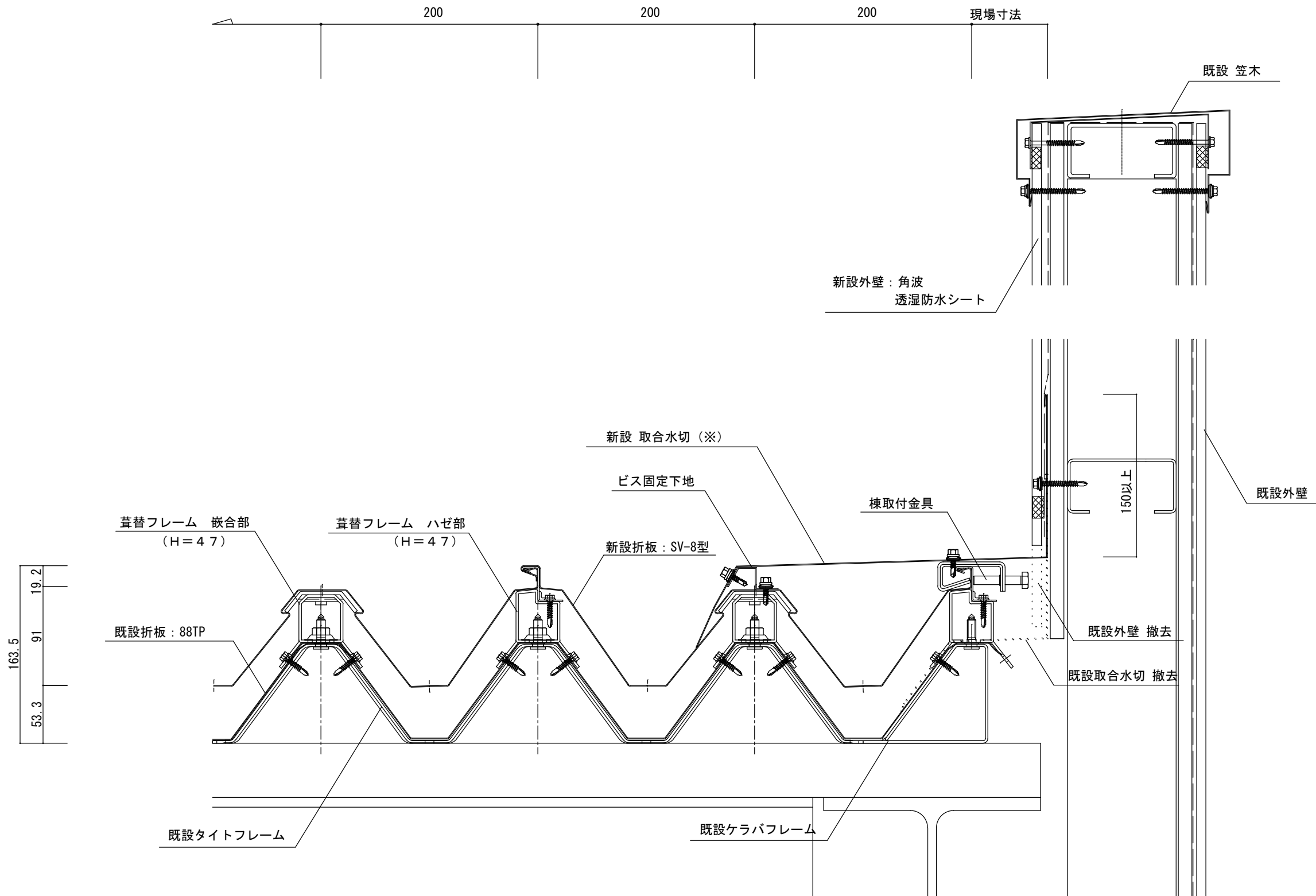
年月日	工事名称 参考納まり図	図番
	縮尺 A3: 1/4	






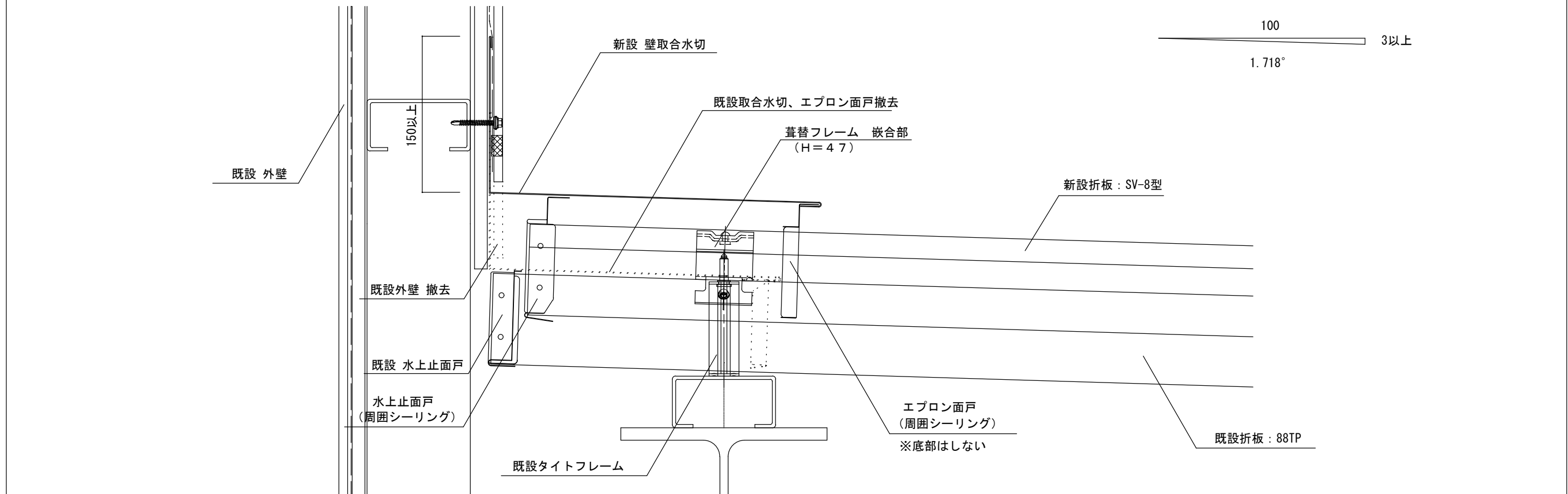
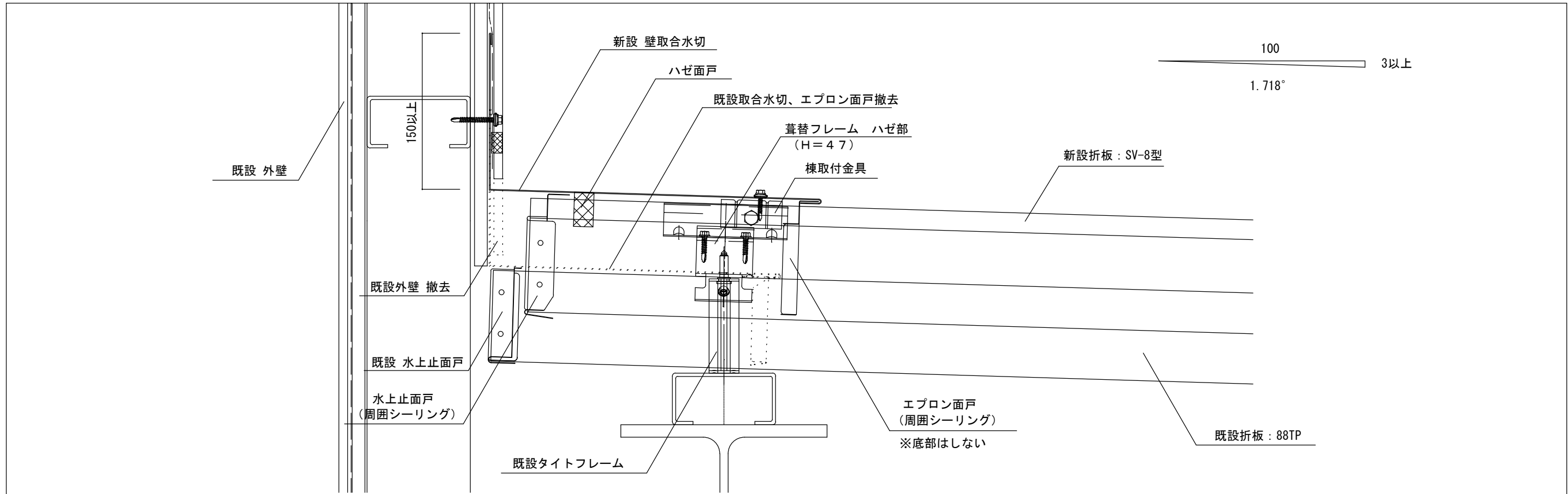
※ 状況に応じて下地等、補強を入れてください。


			年月日	工事名称 参考納まり図	図番
			縮尺 A3 : 1/4	図面名 リフレッシュ工法 88TP→SV-8型 ケラバ部	

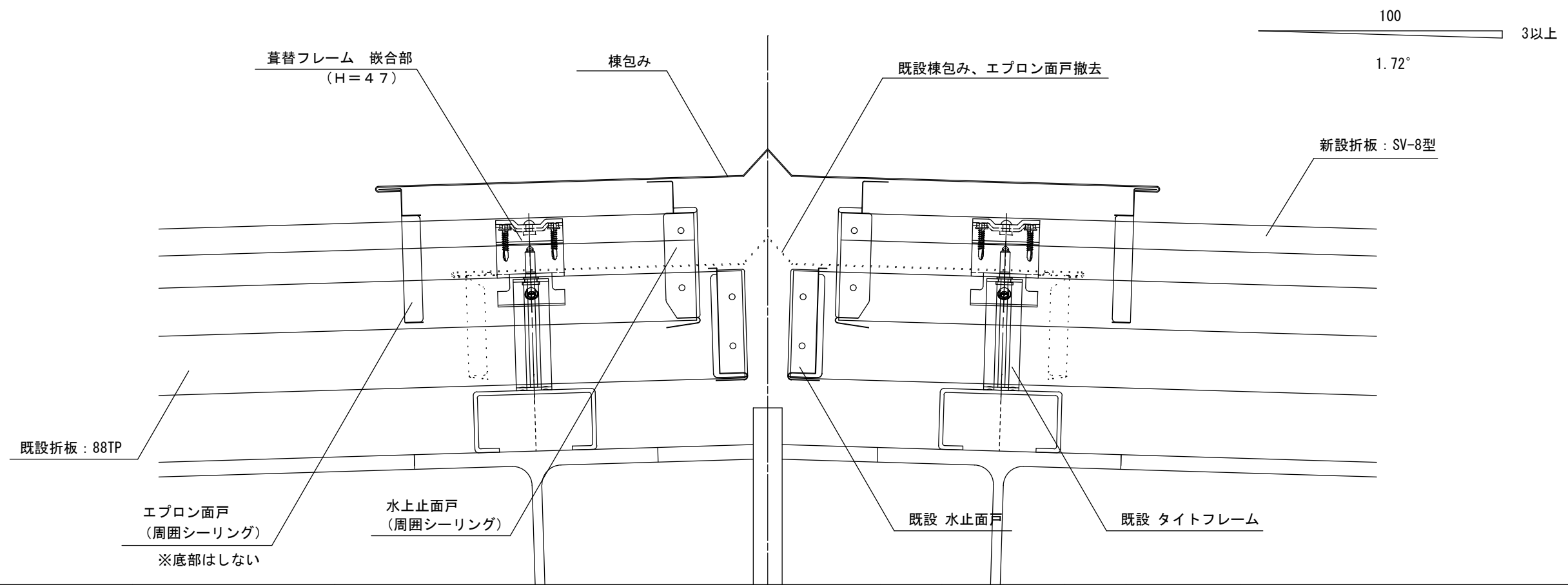
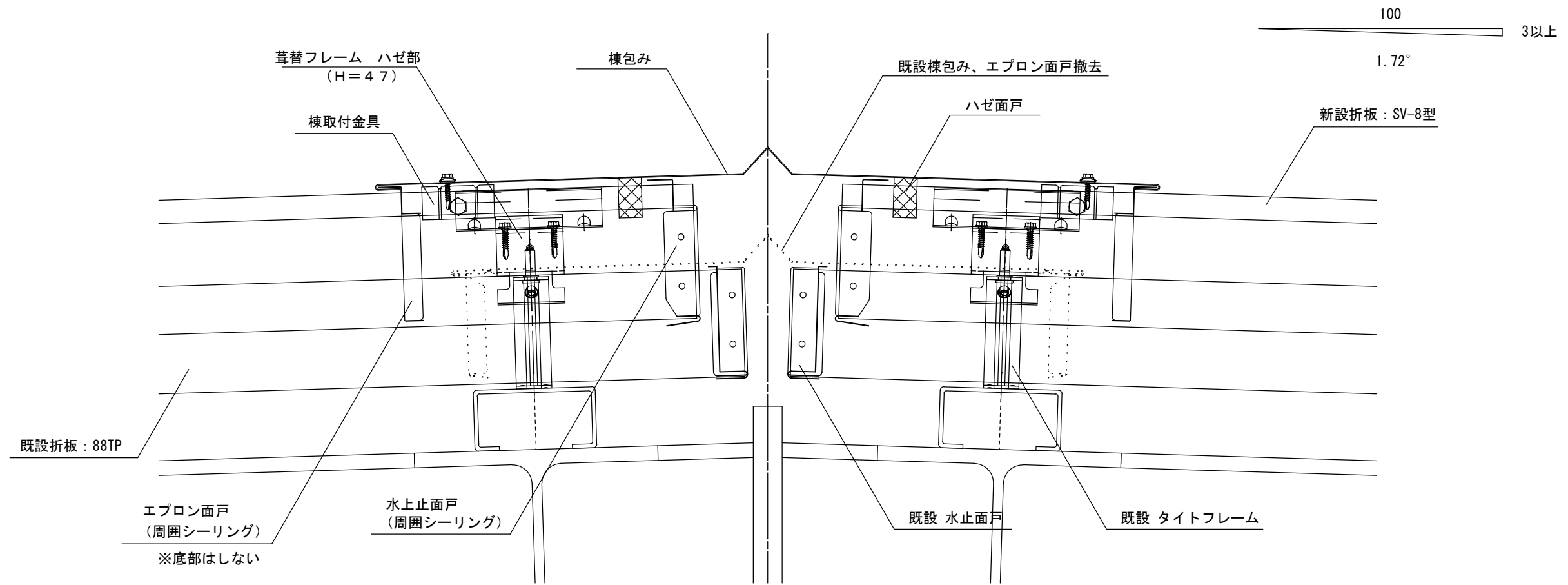



※ 状況に応じて下地等、補強を入れてください。

						年月日	工事名称 参考納まり図	図番
						縮尺 A3 : 1/4	図面名 リフレッシュ工法 88TP→SV-8型 壁取合流れ方向納め	



	年月日	工事名称 参考納まり図	図番
	縮尺 A3 : 1/4	図面名 リフレッシュ工法 88TP→SV-8型 壁取合水平方向納め	



		 <b>セキノ興産</b>	年月日	工事名称	図番
			縮尺 A3 : 1/4	参考納まり図 図面名 リフレッシュ工法 88TP→SV-8型 棟納め	