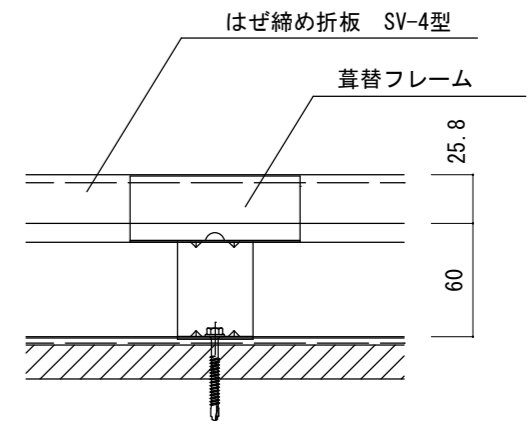
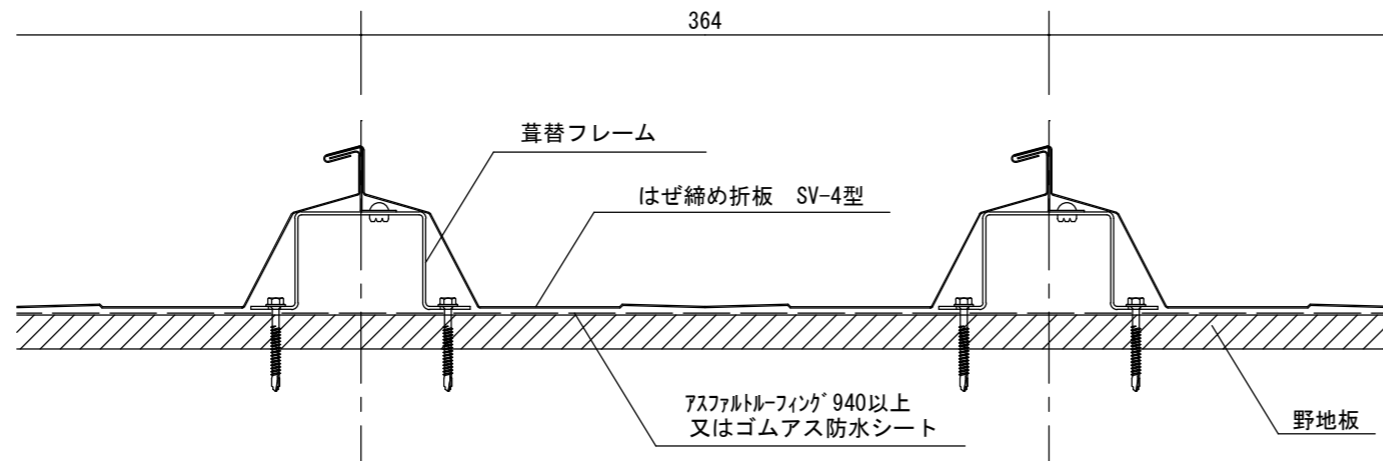
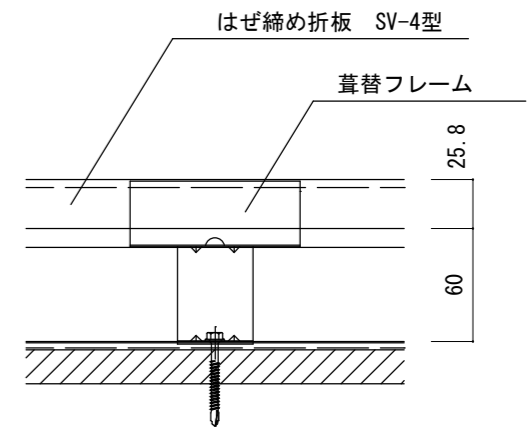
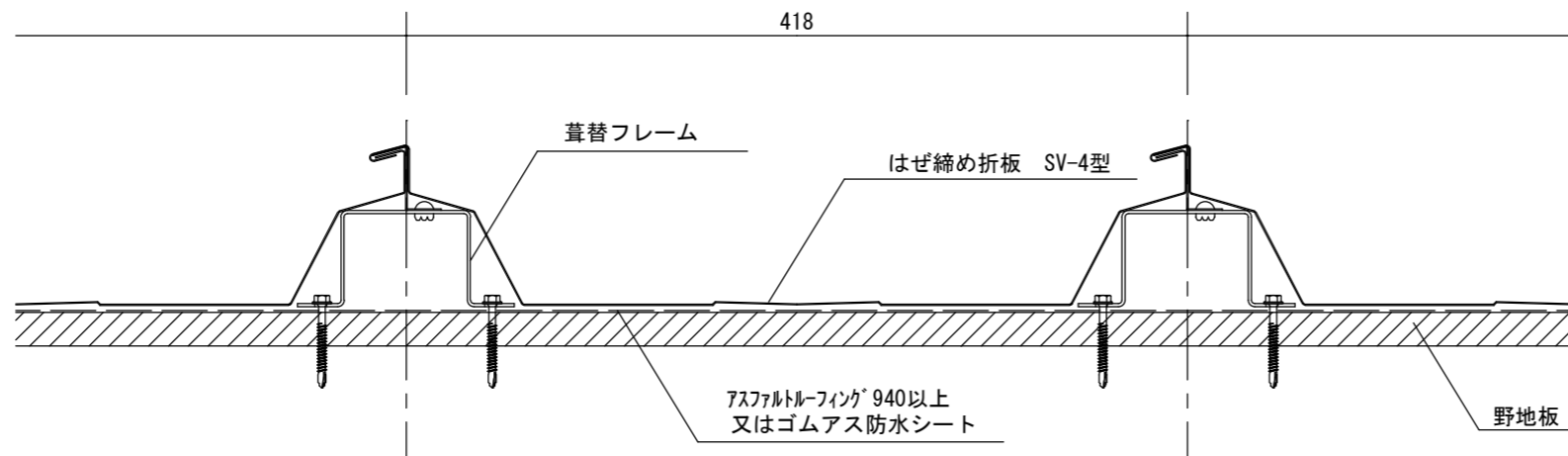
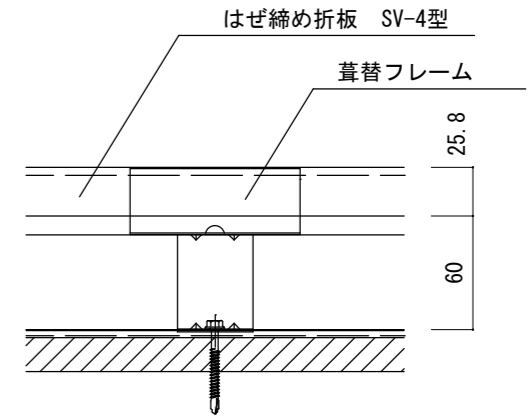
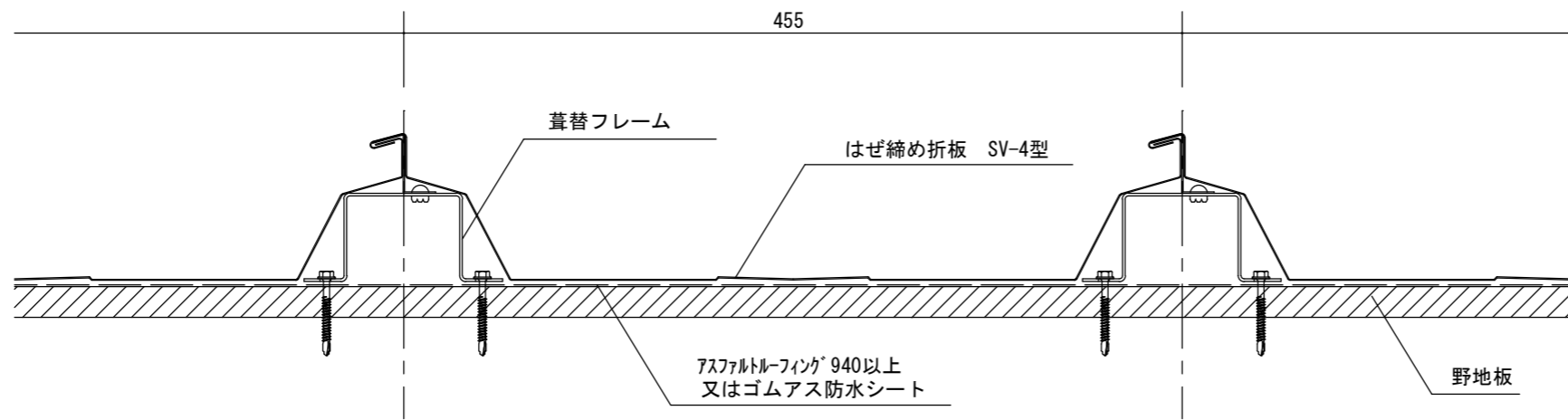

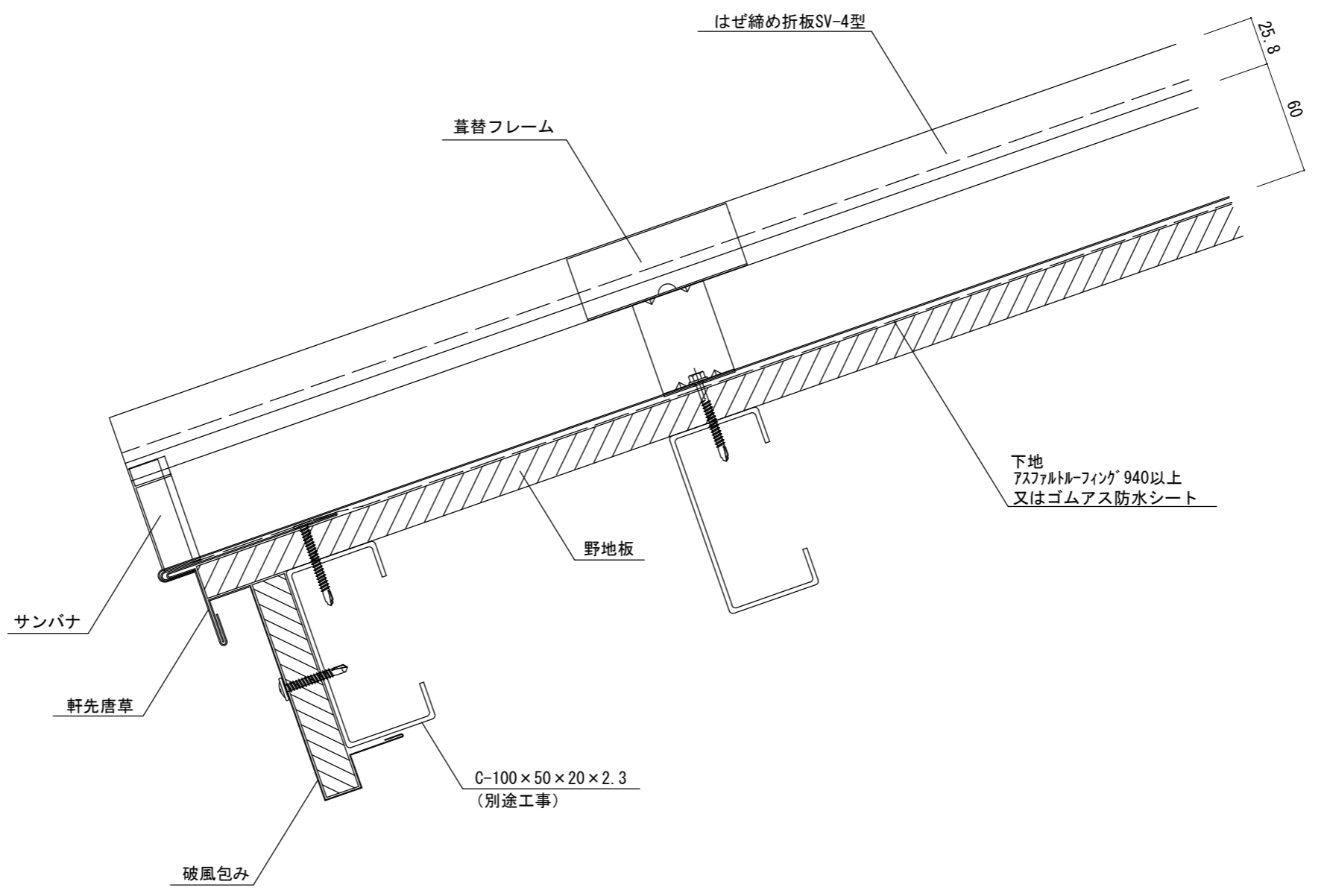
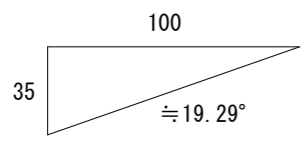

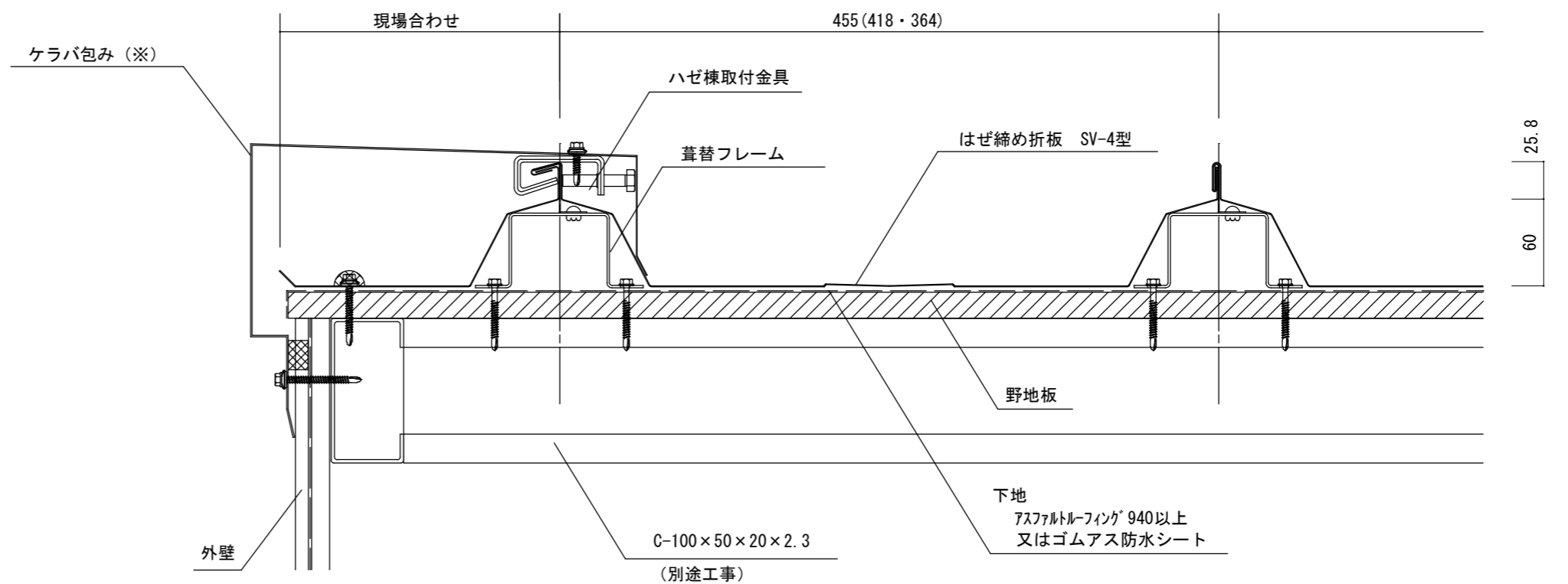
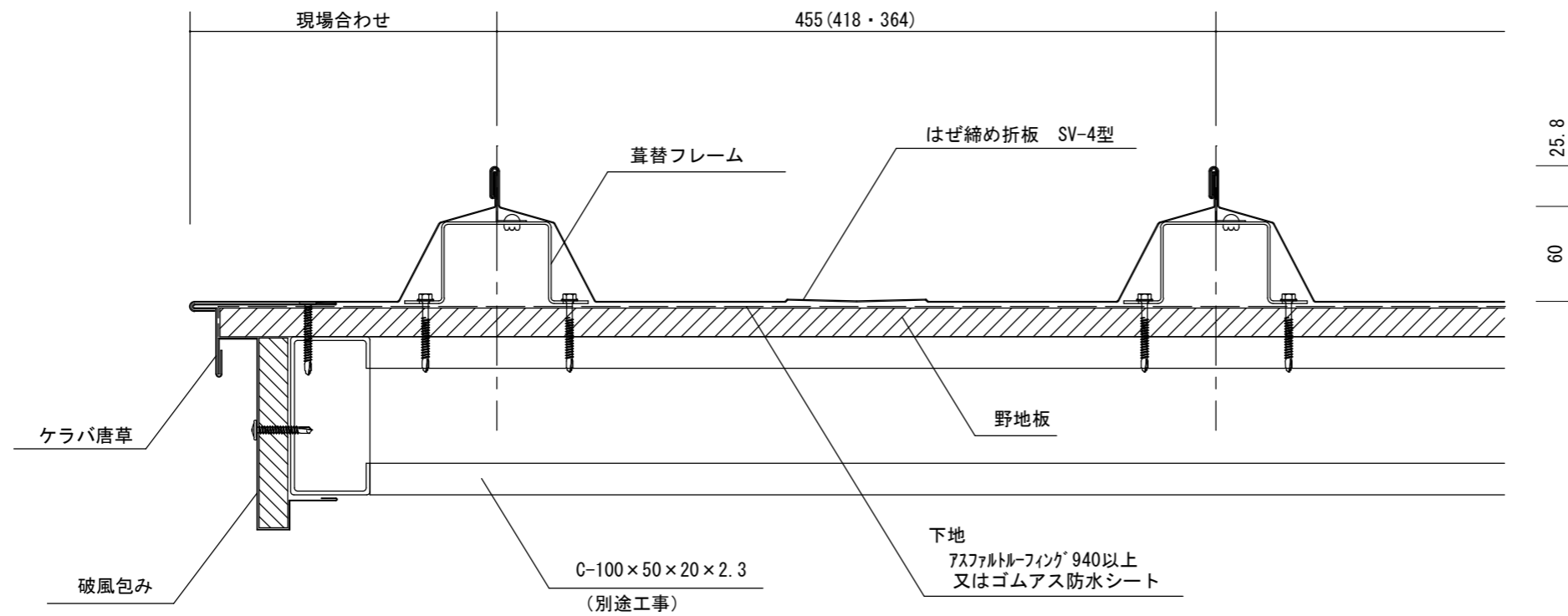
		年月日	工事名称 参考納まり図	図番
				縮尺 A3 : 1/4	図面名 SV-4型 一般部 (第二工程ハゼ)	



						年月日	工事名称 参考納まり図	図番
						縮尺 A3 : 1/4	図面名 SV-4型 一般部 (第一工程はぜのみ)	



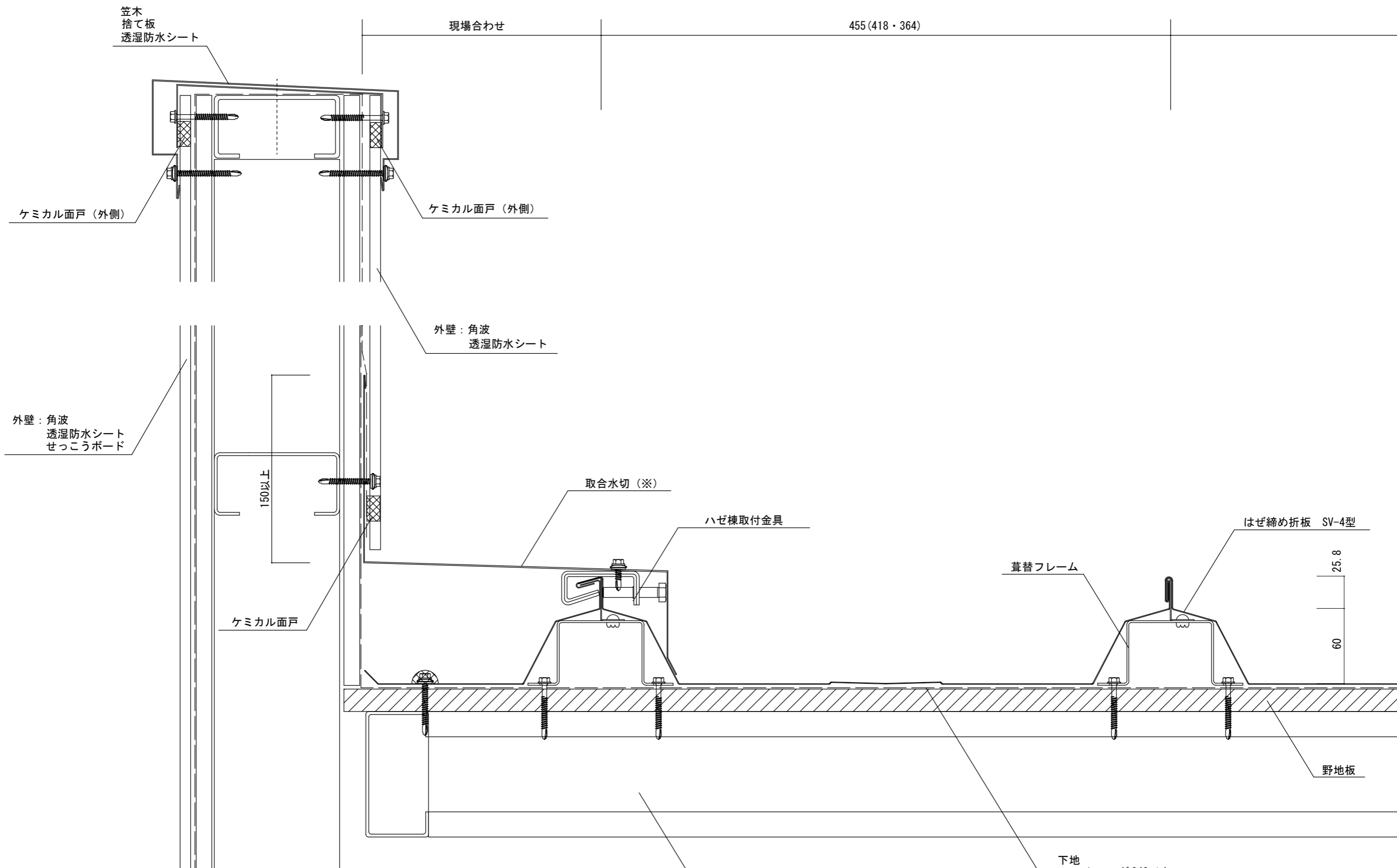
						年月日	工事名称 参考納まり図	図番
						縮尺 A3 : 1/3	図面名 SV-4型 軒先部	



(※) 屋根本体の板厚が薄い場合、
または積雪など強い荷重を受ける場合、状況に応じて下地等、補強を入れてください。



年月日	工事名称 参考納まり図	図番
縮尺 A3 : 1/4	図面名 SV-4型 ケラバ部	



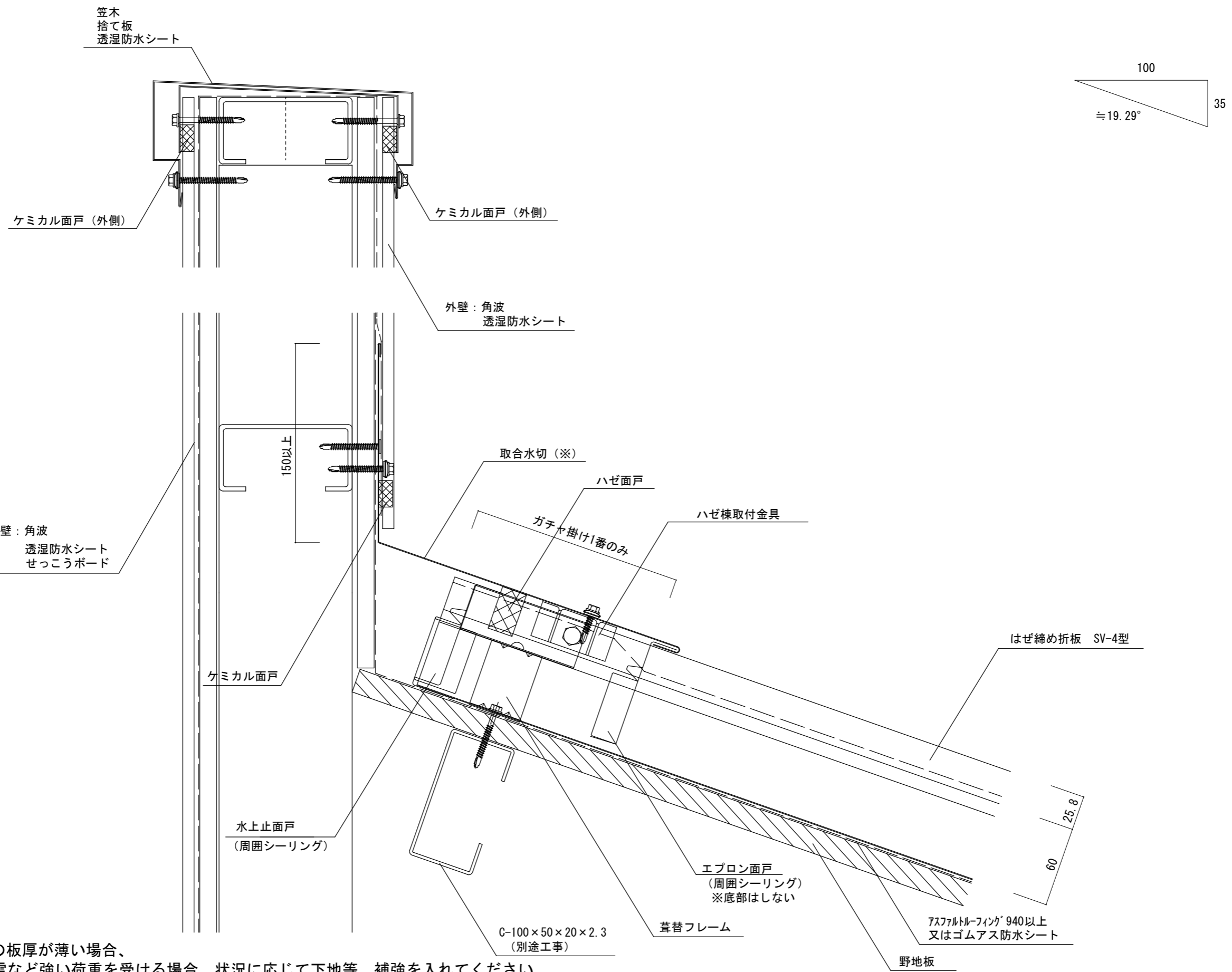
(※) 屋根本体の板厚が薄い場合、
または積雪など強い荷重を受ける場合、状況に応じて下地等、補強を入れてください。

C-100 x 50 x 20 x 2.3
(別途工事)

下地
アスファルトフィング 940以上
又はゴムアス防水シート

年月日	工事名称 参考納まり図	図番

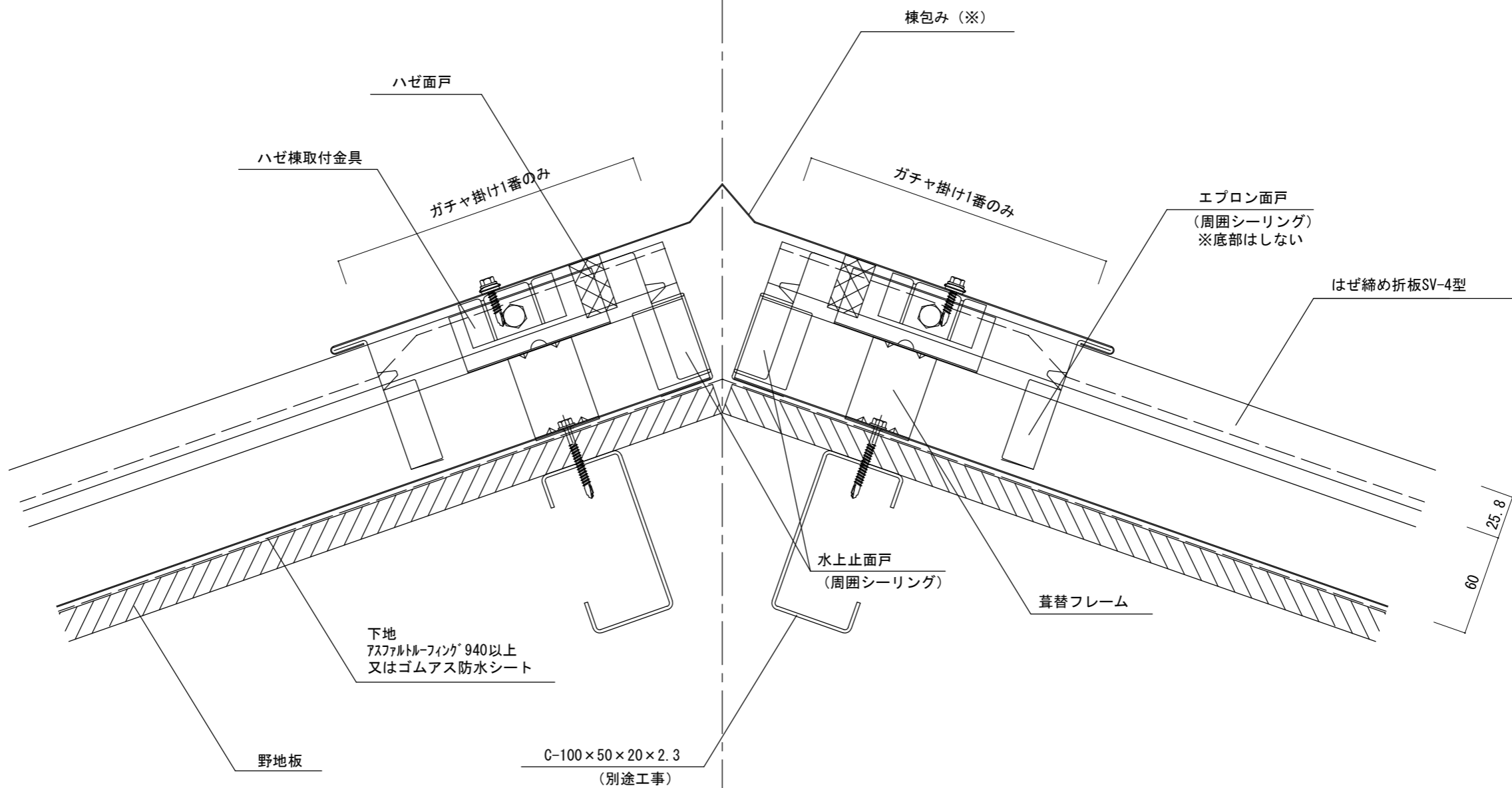
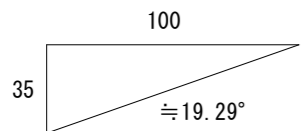





(※) 屋根本体の板厚が薄い場合、
または積雪など強い荷重を受ける場合、状況に応じて下地等、補強を入れてください。



年月日	工事名称 参考納まり図	図番
縮尺 A3 : 1/3	図面名 SV-4型 壁取合部 (水平方向)	



(※) 屋根本体の板厚が薄い場合、
 または積雪など強い荷重を受ける場合、状況に応じて下地等、補強を入れてください。

						年月日	工事名称 参考納まり図	図番
						縮尺 A3 : 1/3	図面名 SV-4型 軒先部	