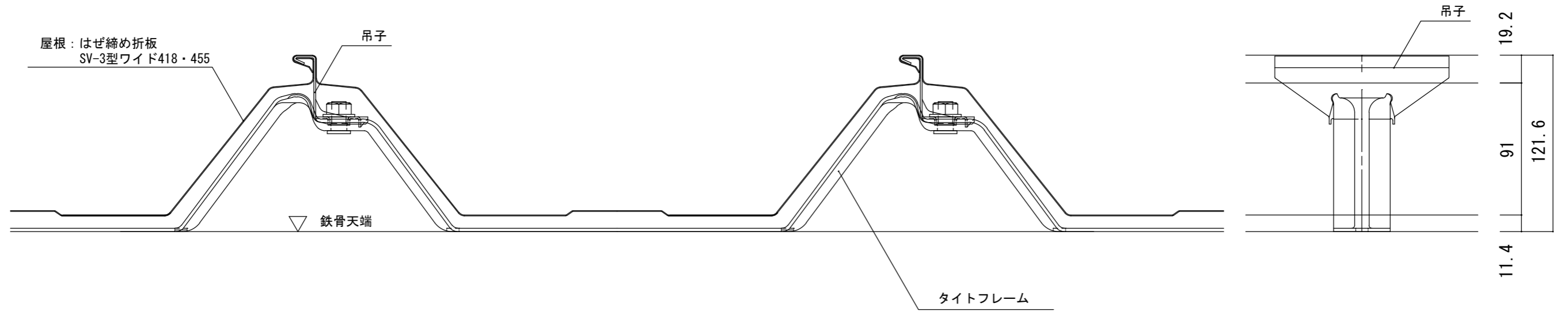
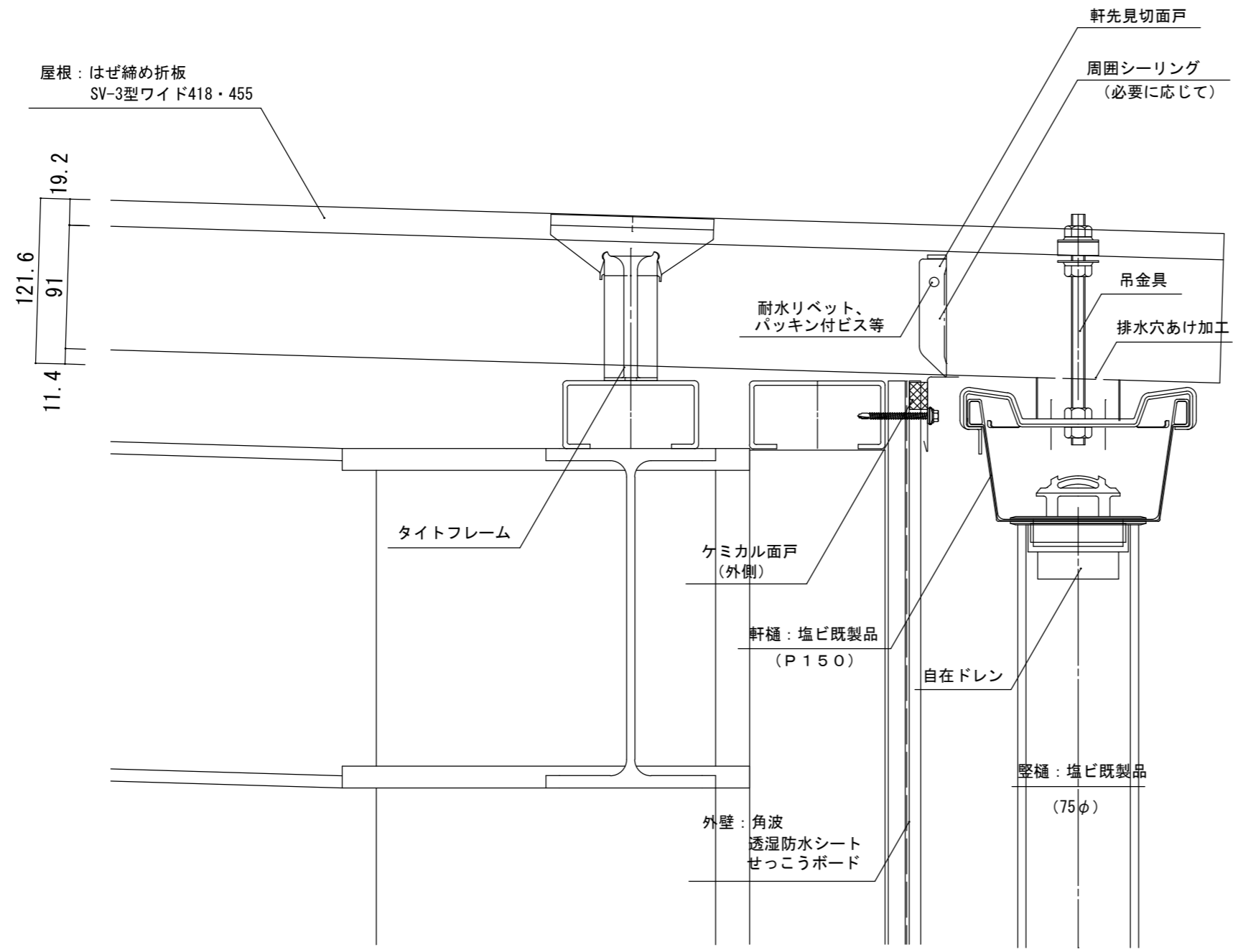


418・455



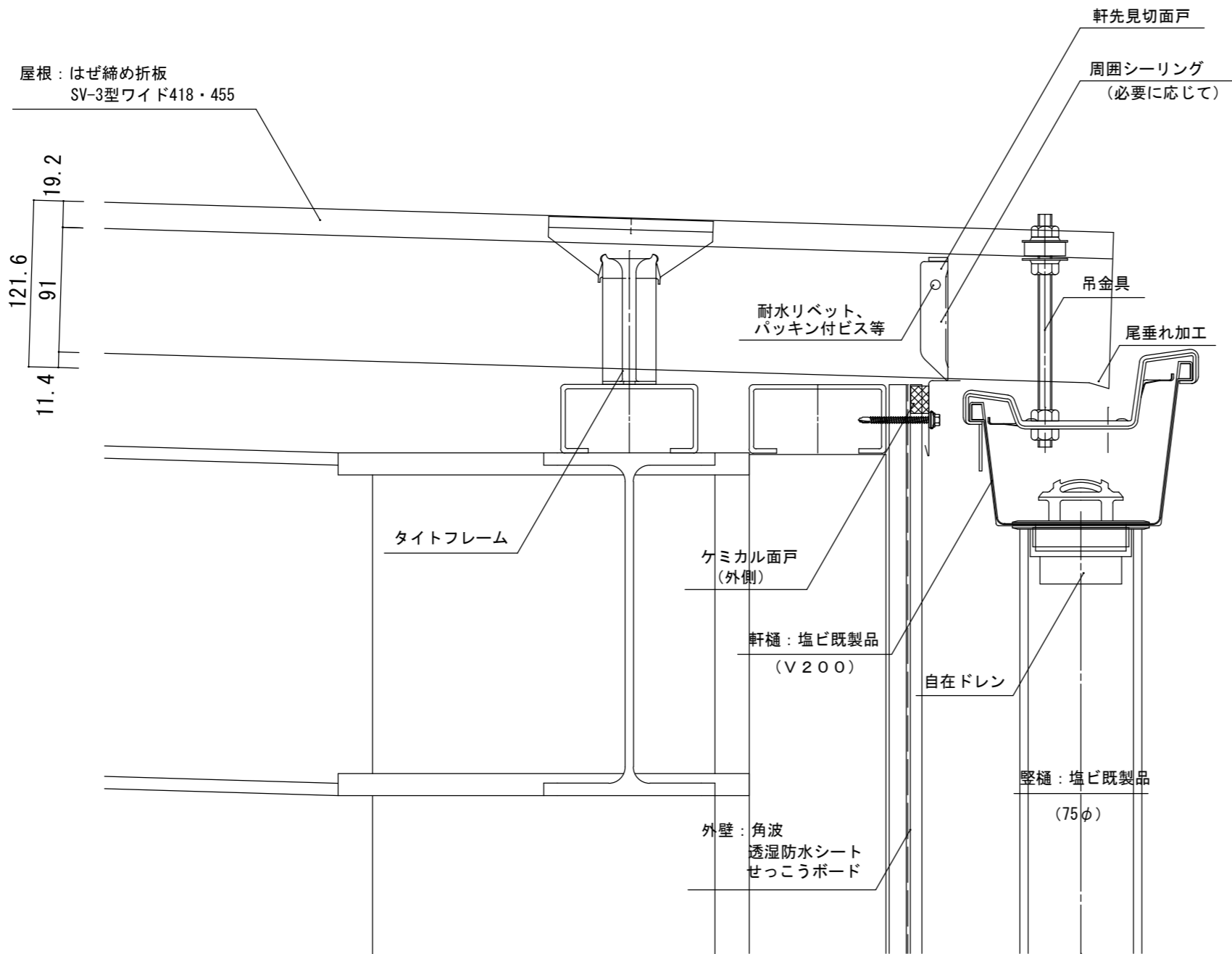
						年月日	工事名称 参考納まり図	図番
						縮尺 A3 : 1/3	図面名 ハゼ締め折板 SV-3型ワイド418・455 一般部 納め	

100
1.718°
3以上

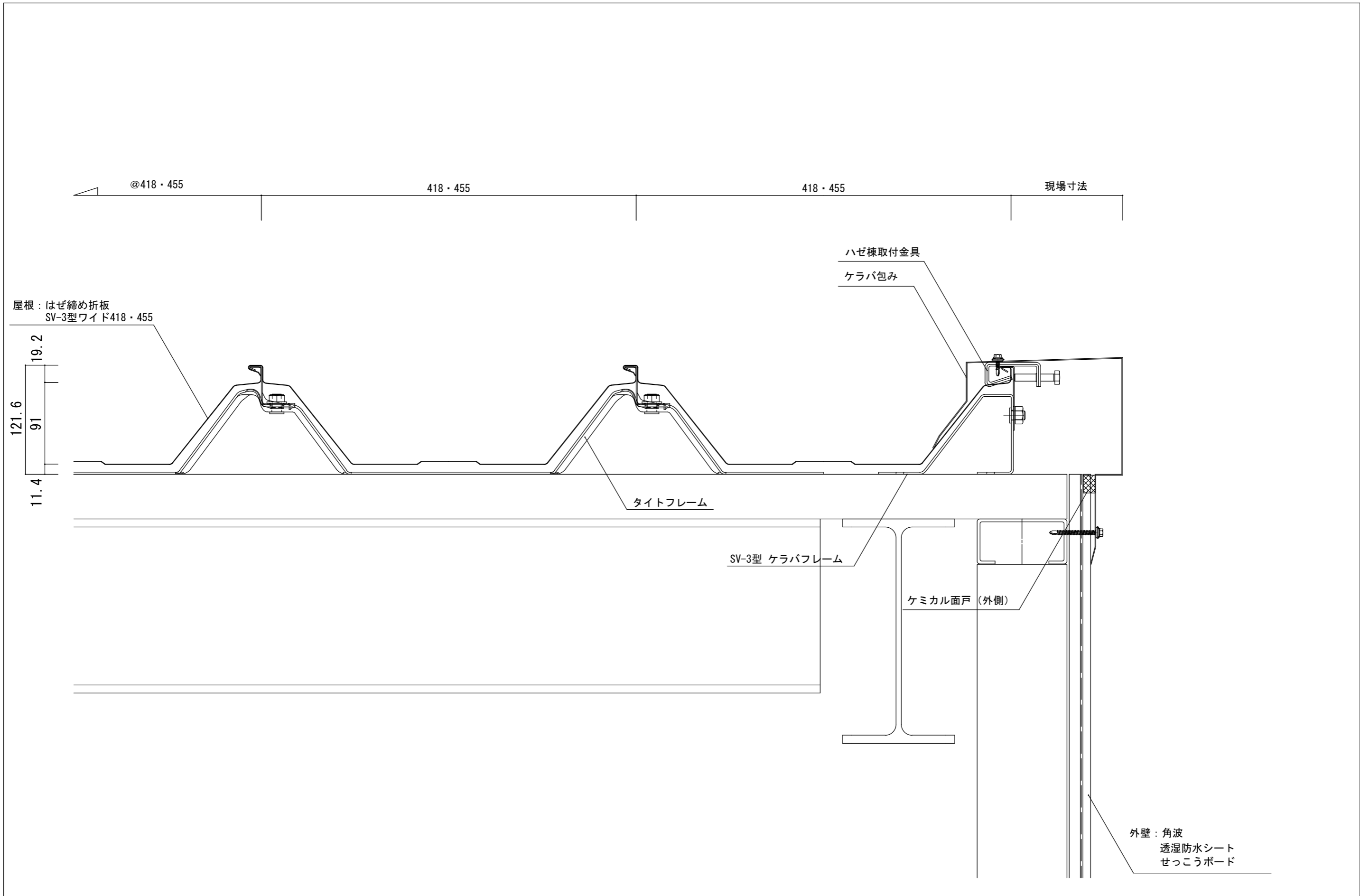



			年月日	工事名称 参考納まり図	図番
			縮尺 A3: 1/4	図面名 ハゼ締め折板 SV-3型ワイド418・455 軒先部 納め	

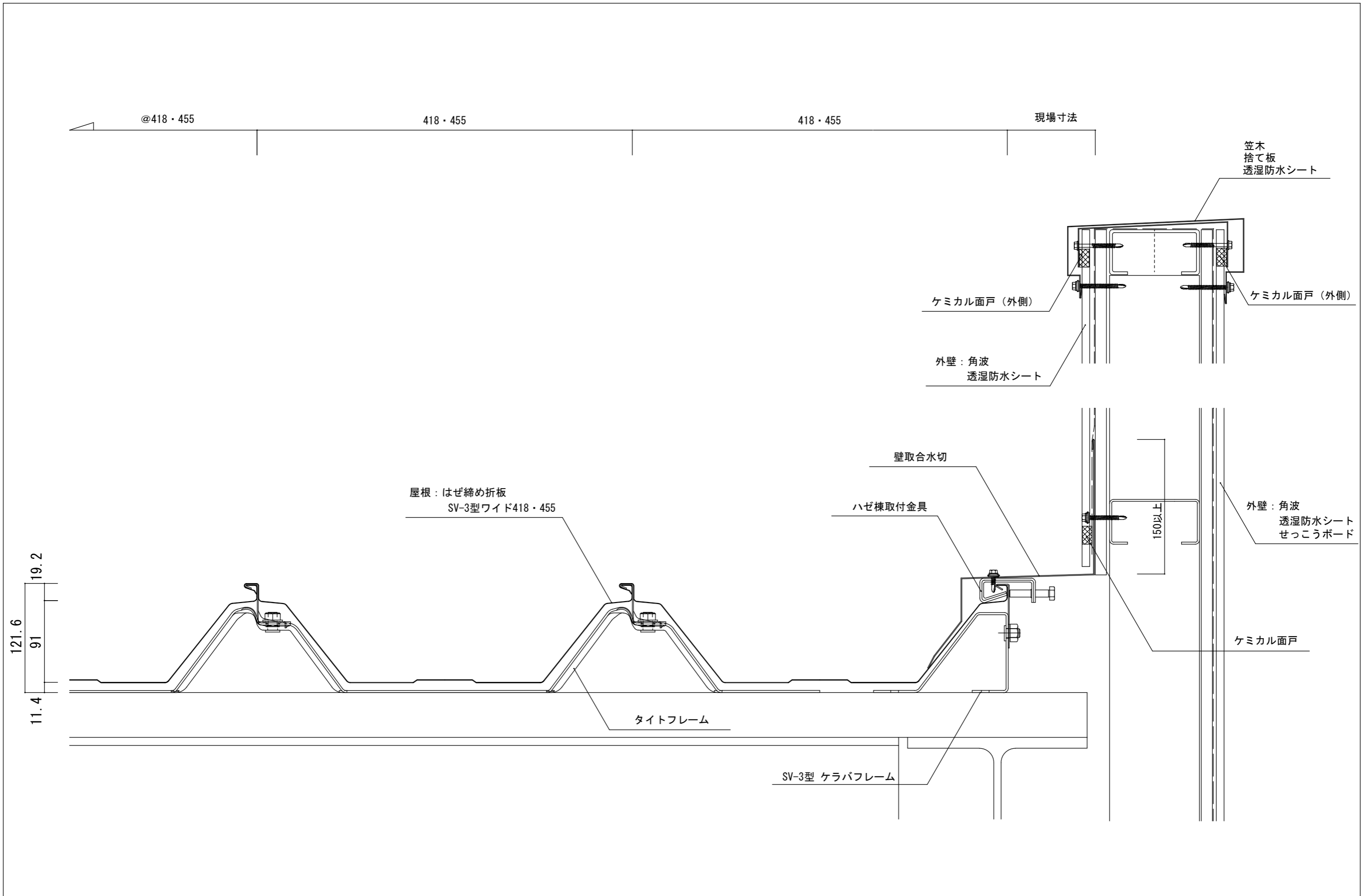
100
1.718°
3以上



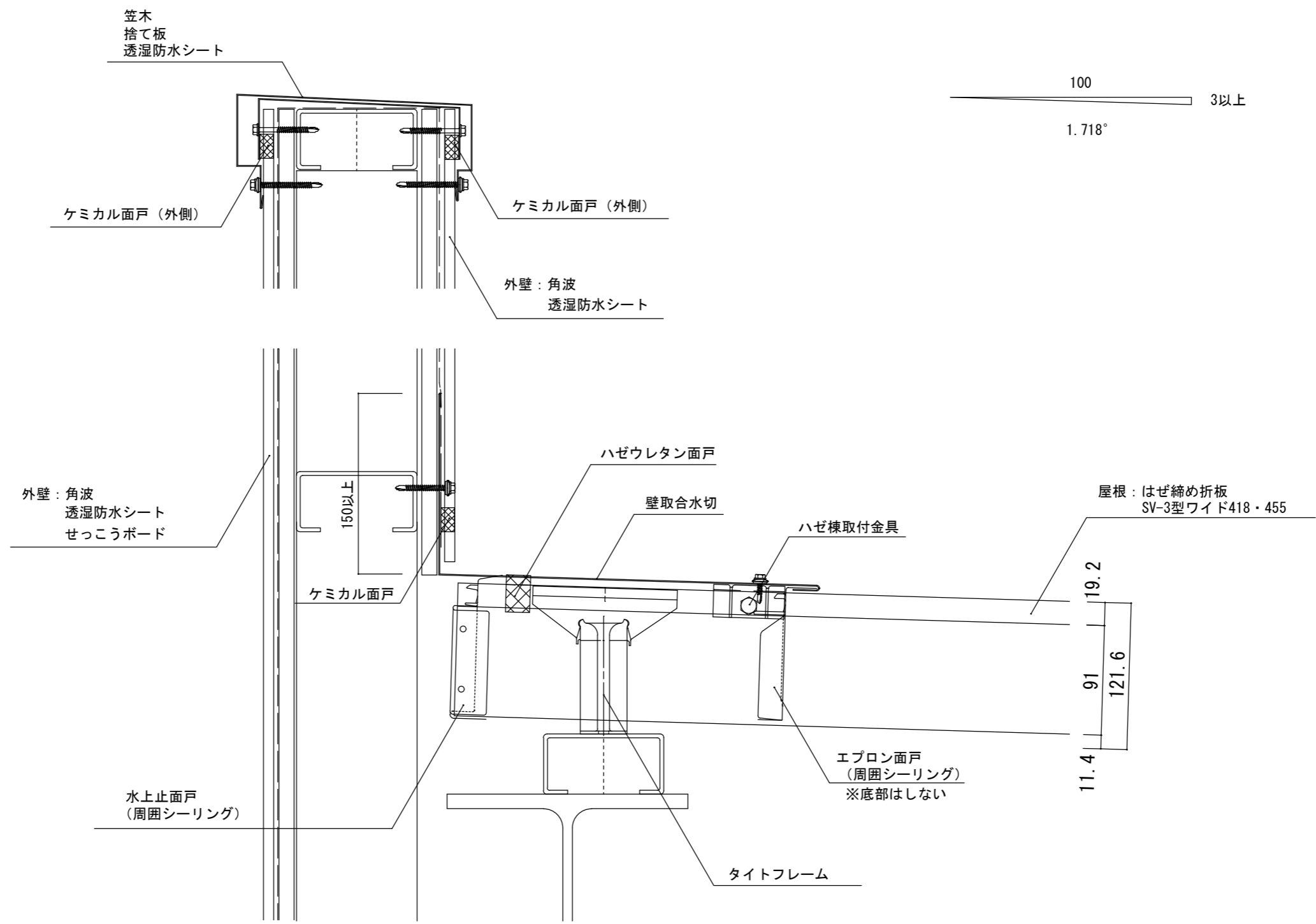
			年月日	工事名称 参考納まり図	図番
			縮尺 A3: 1/4	図面名 ハゼ締め折板 SV-3型ワイド418・455 軒先部 (前高雨樋) 納め	



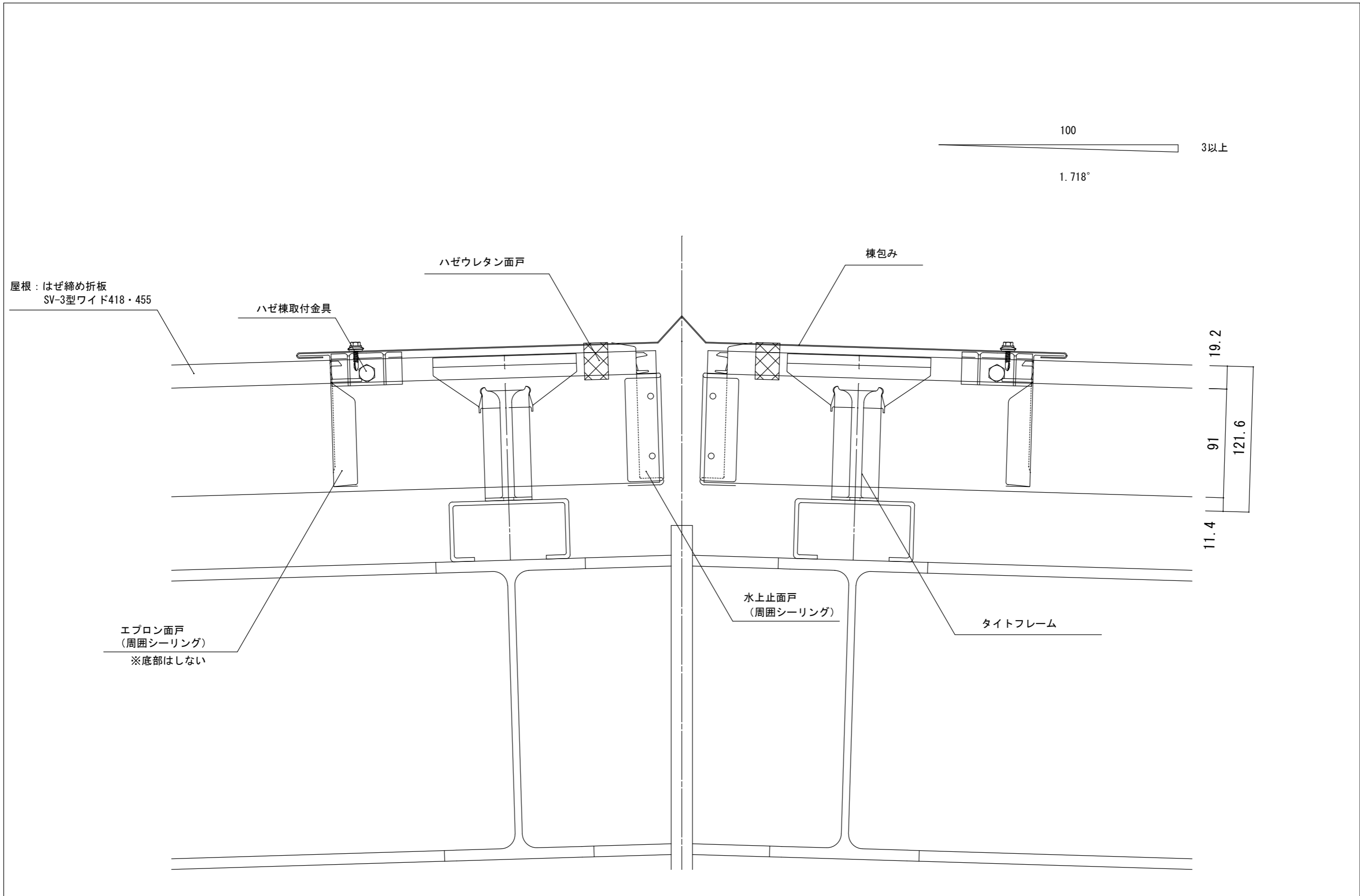
		 セキノ興産				年月日	工事名称	図番
						縮尺 A3 : 1/4	参考納まり図 図面名 ハゼ締め折板 SV-3型ワイド418・455 セラバ部 納め	



					年月日	工事名称 参考納まり図	図番
					縮尺 A3 : 1/4	図面名 はぜ締め折板 SV-3型ワイド418・455 壁取合部 (流れ方向) 納め	

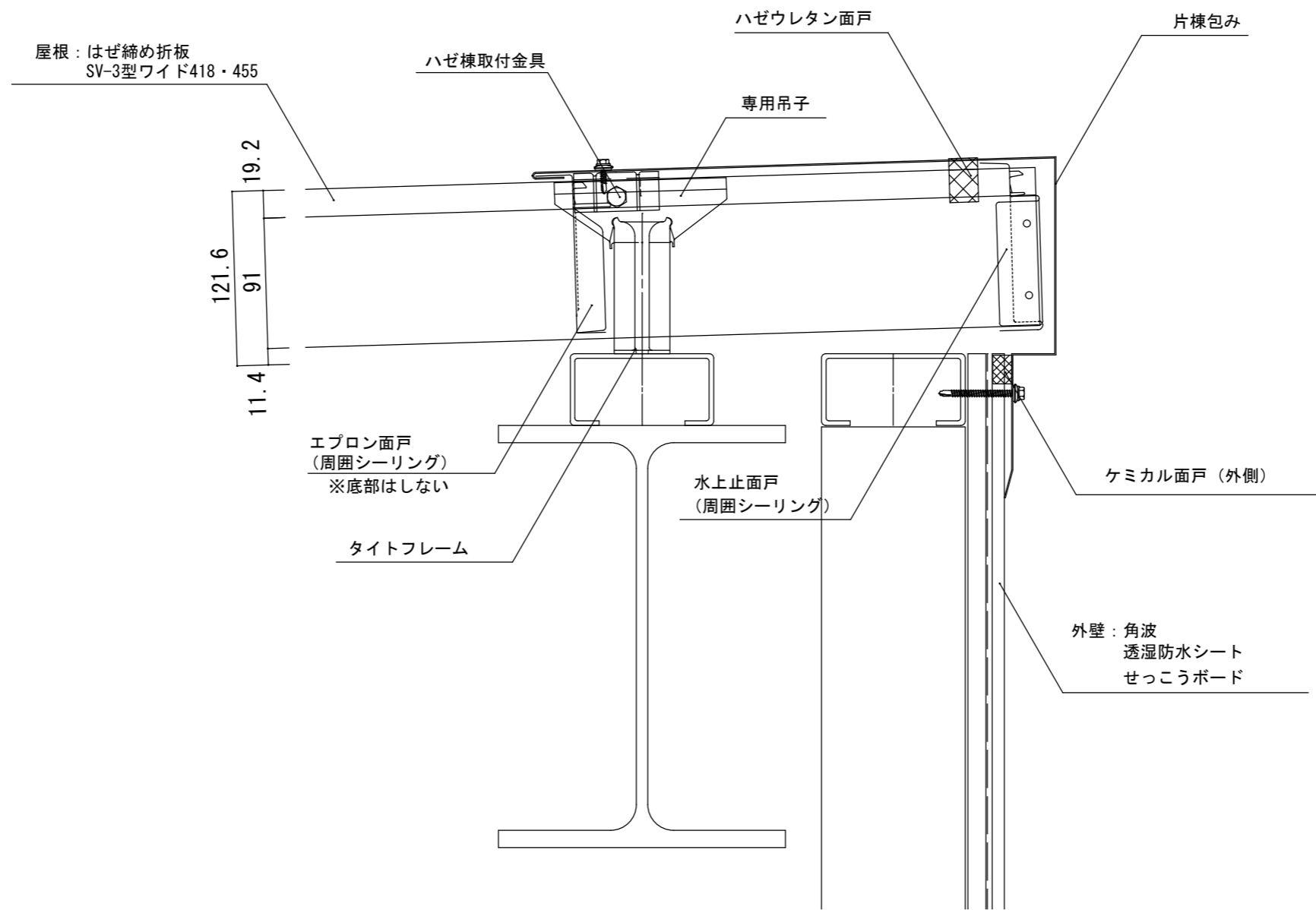



			年月日	工事名称 参考納まり図	図番
			縮尺 A3 : 1/4	図面名 ハゼ締め折板 SV-3型ワイド418・455 壁取合部 (水平方向) 納め	



		 セキノ興産				年月日	工事名称 参考納まり図	図番
						縮尺 A3 : 1/4	図面名 ハゼ締め折板 SV-3型ワイド418・455 棟部 納め	

3以上 100
1.718°



		 セキノ興産				年月日	工事名称 参考納まり図	図番
						縮尺 A3 : 1/4	図面名 ハゼ締め折板 SV-3型ワイド418・455 片棟部 納め	