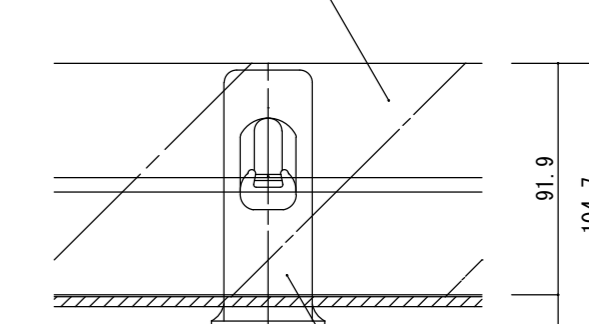
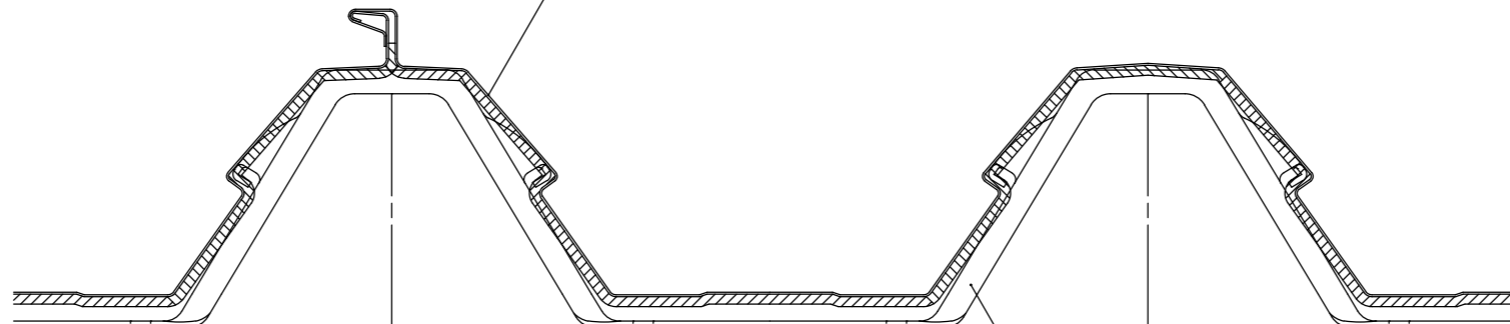
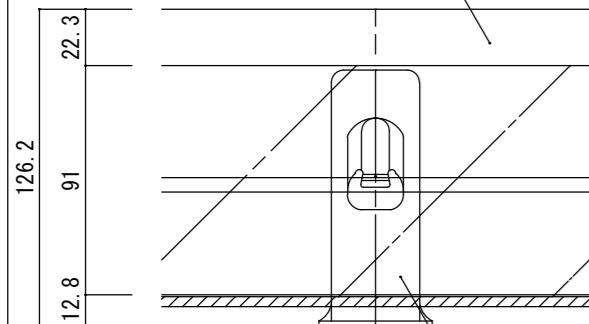


屋根：折板
SVロック600

屋根：折板
SVロック600

屋根：折板
SVロック600



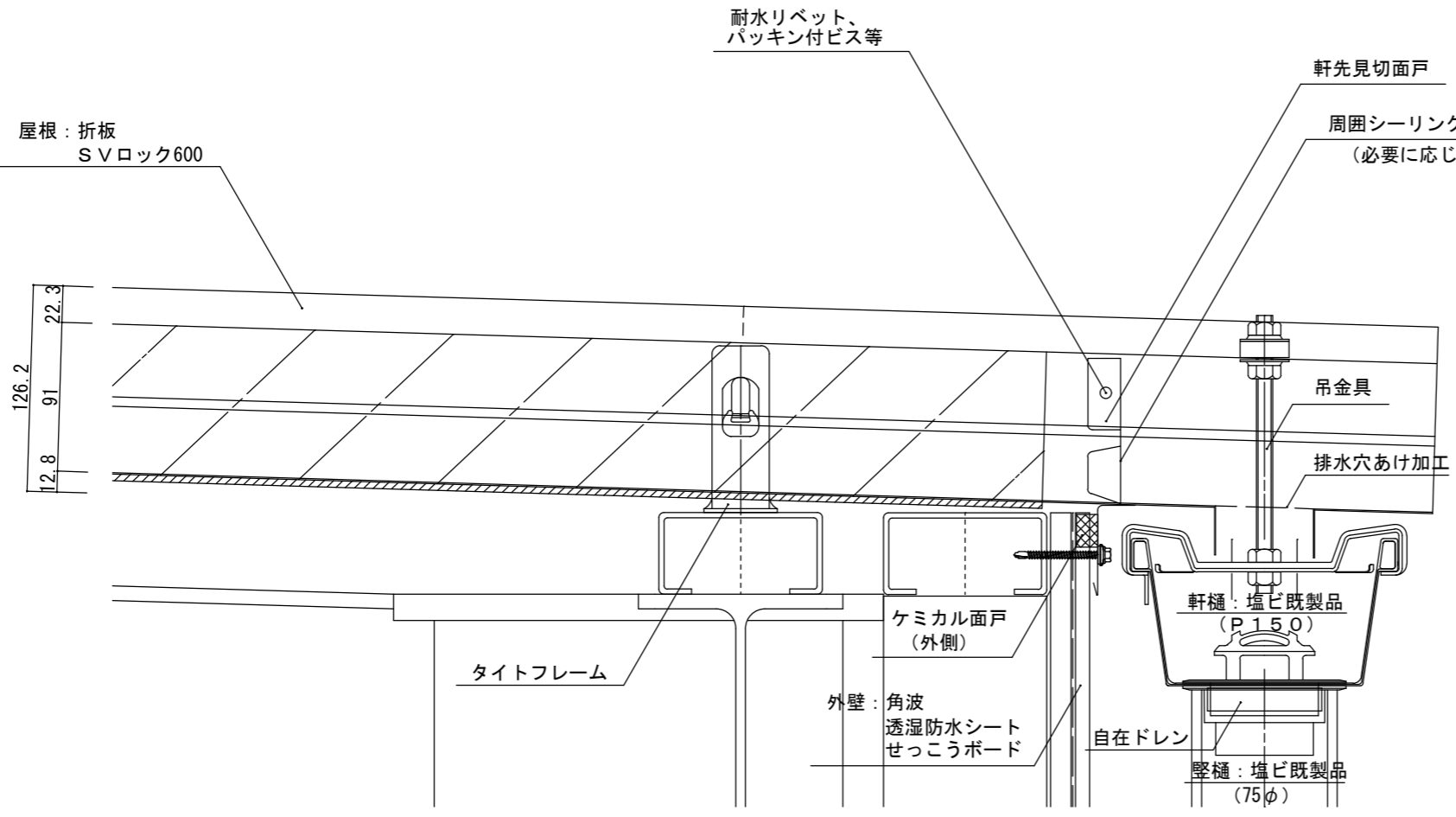
タイトフレーム

タイトフレーム

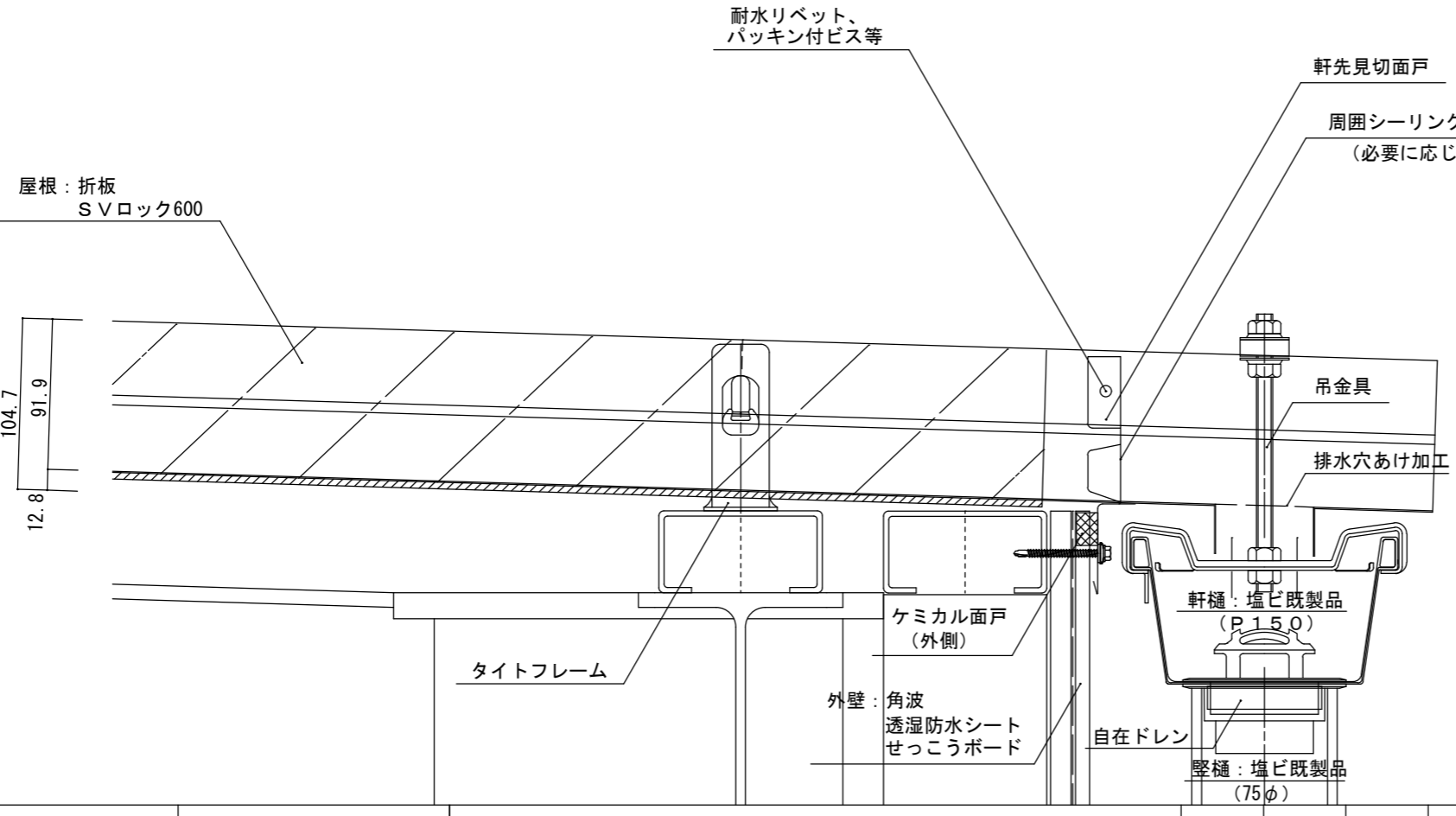
タイトフレーム




年月日	工事名称 参考納まり図	図番
縮尺 A3 : 1/3	図面名 SVロック600 一般部	

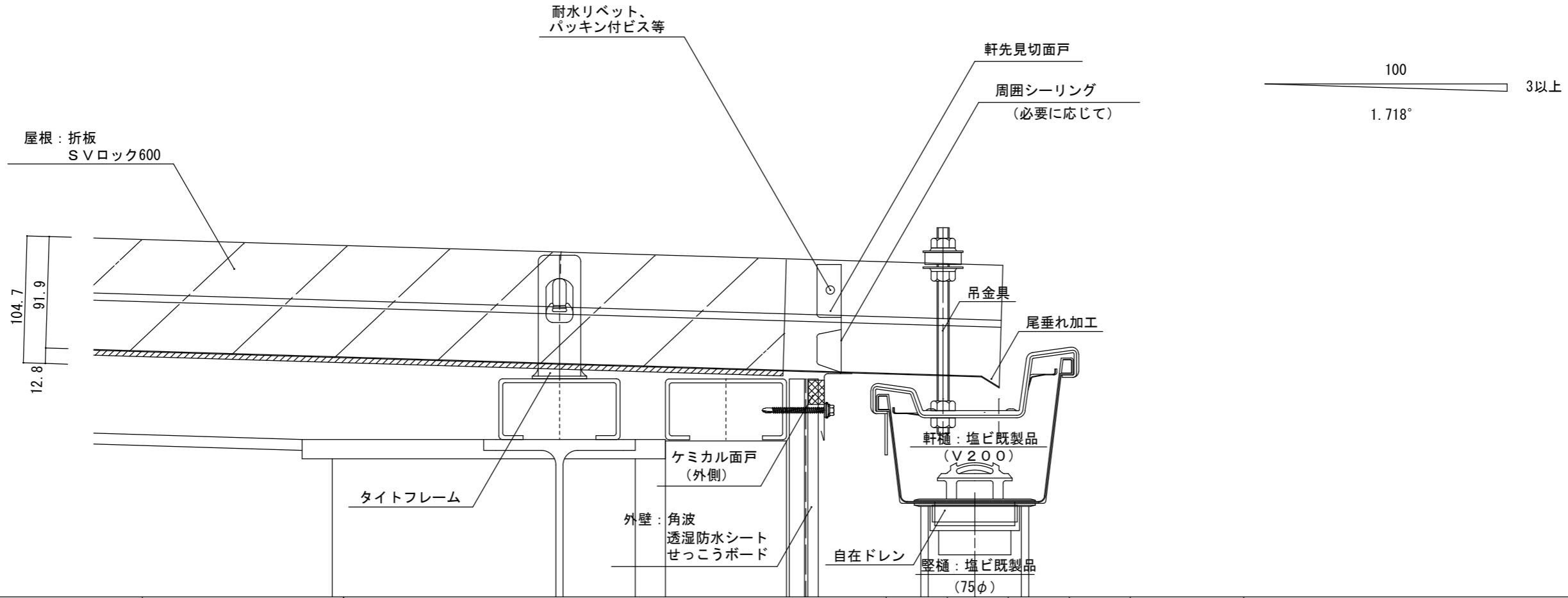
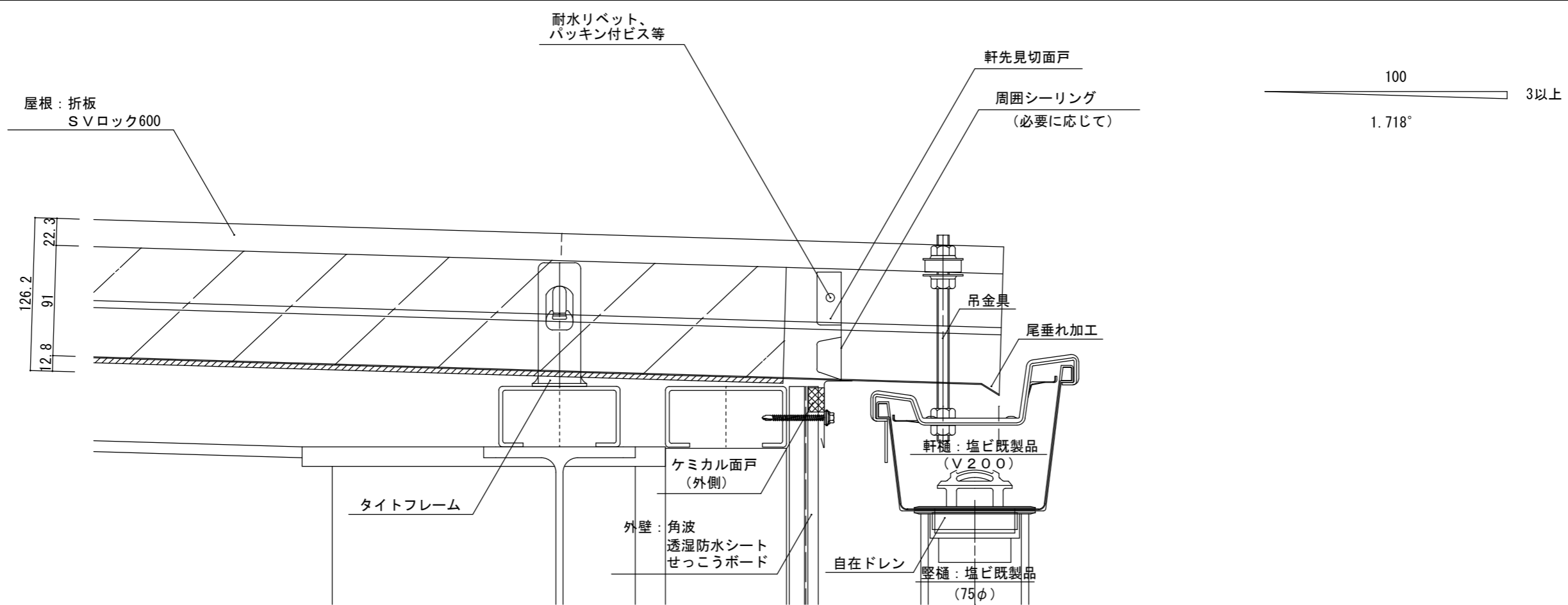


100
1.718°
3以上

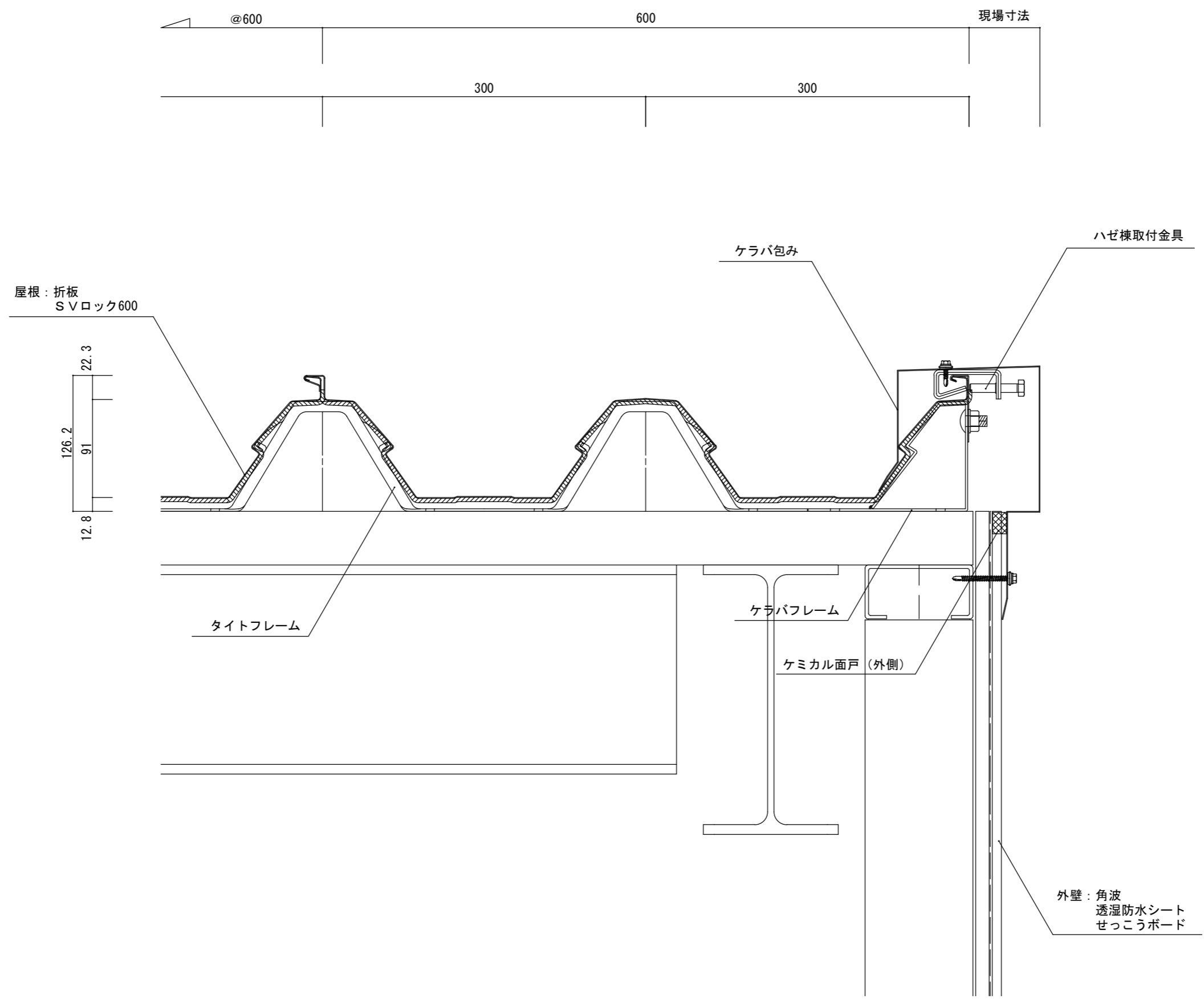


100
1.718°
3以上

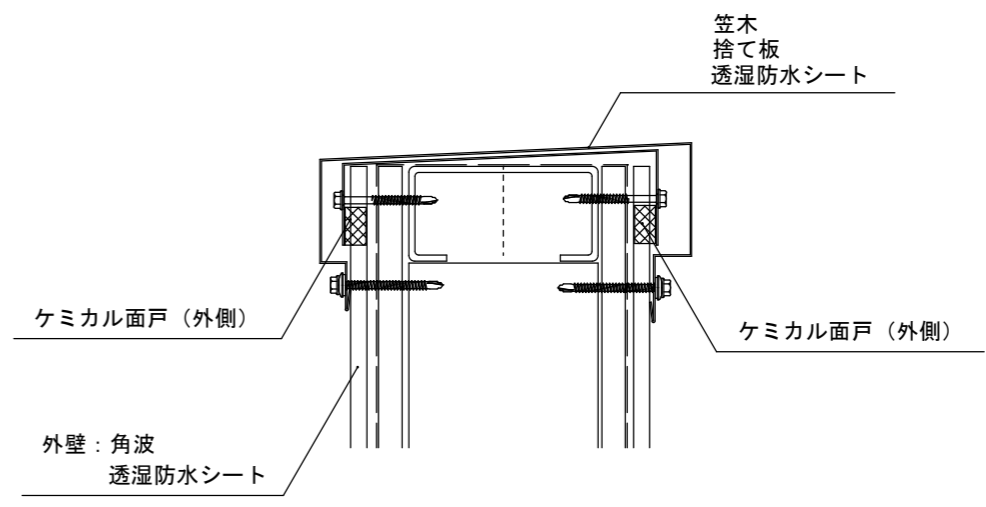
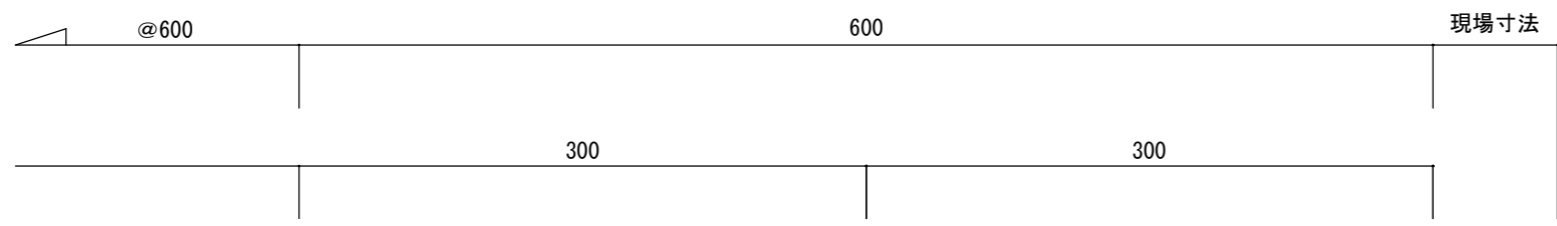
	年月日	工事名称 参考納まり図	図番
	縮尺 A3: 1/4	図面名 SVロック600 軒先部 納め	



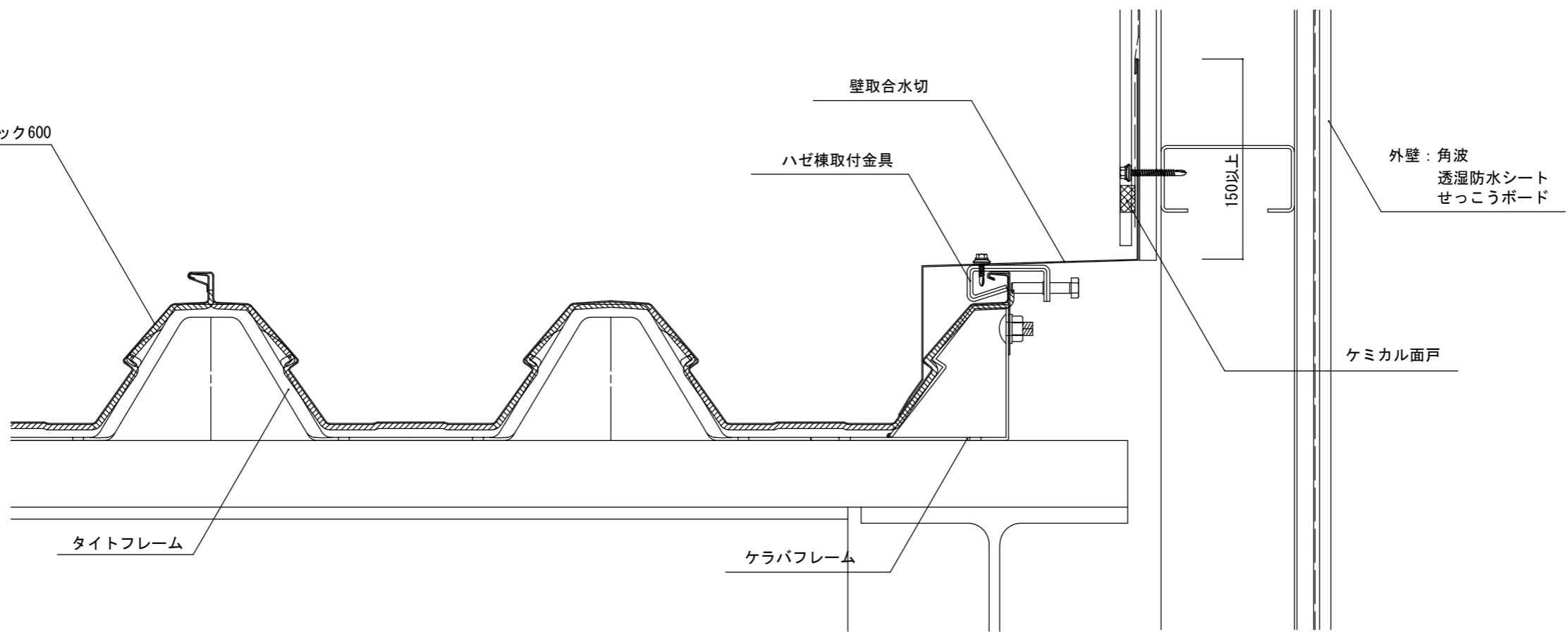
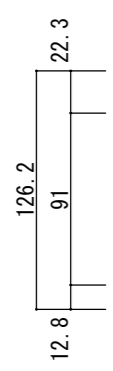
年月日	工事名称 参考納まり図	図番
縮尺 A3 : 1/4	図面名 SVロック600 軒先部 (前高軒樋) 納め	



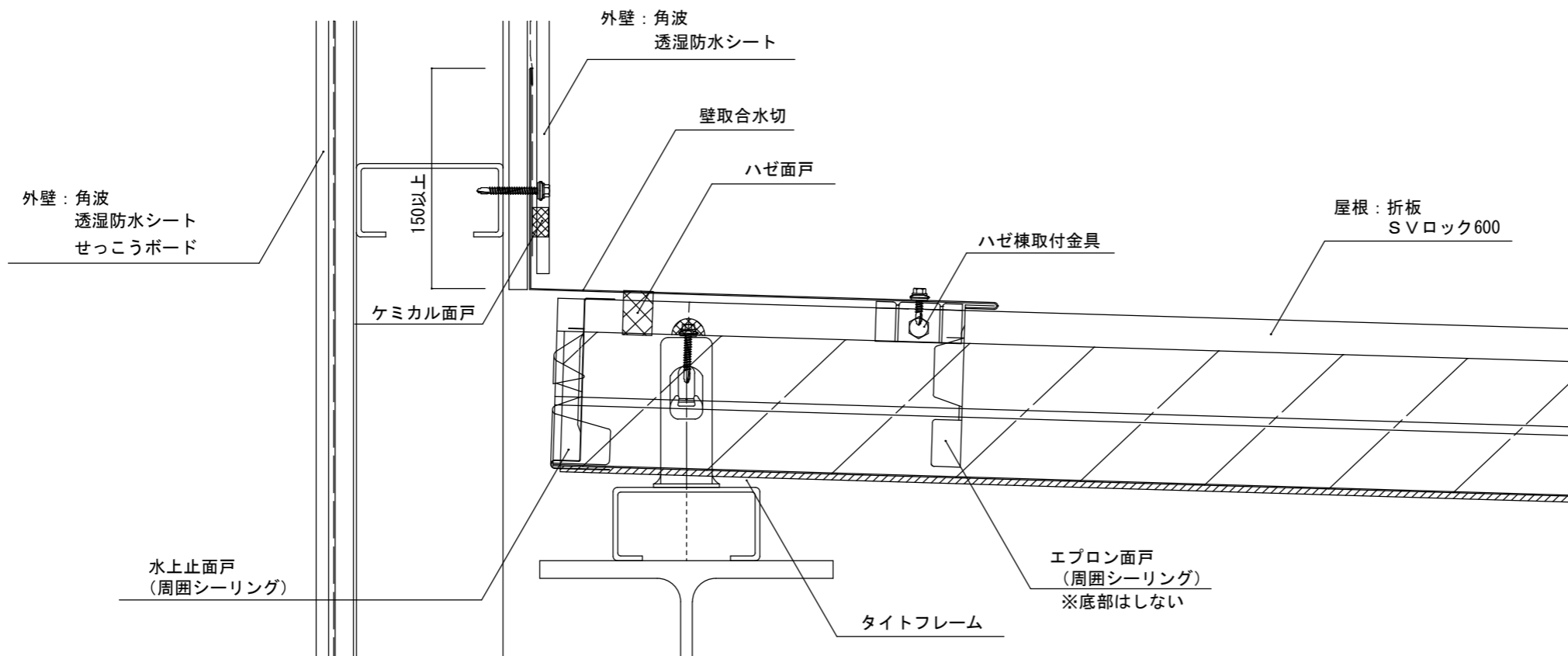
						年月日	工事名称 参考納まり図	図番
						縮尺 A3 : 1/5	図面名 SVロック600 セラバ部 納め	



屋根：折板
SVロック600

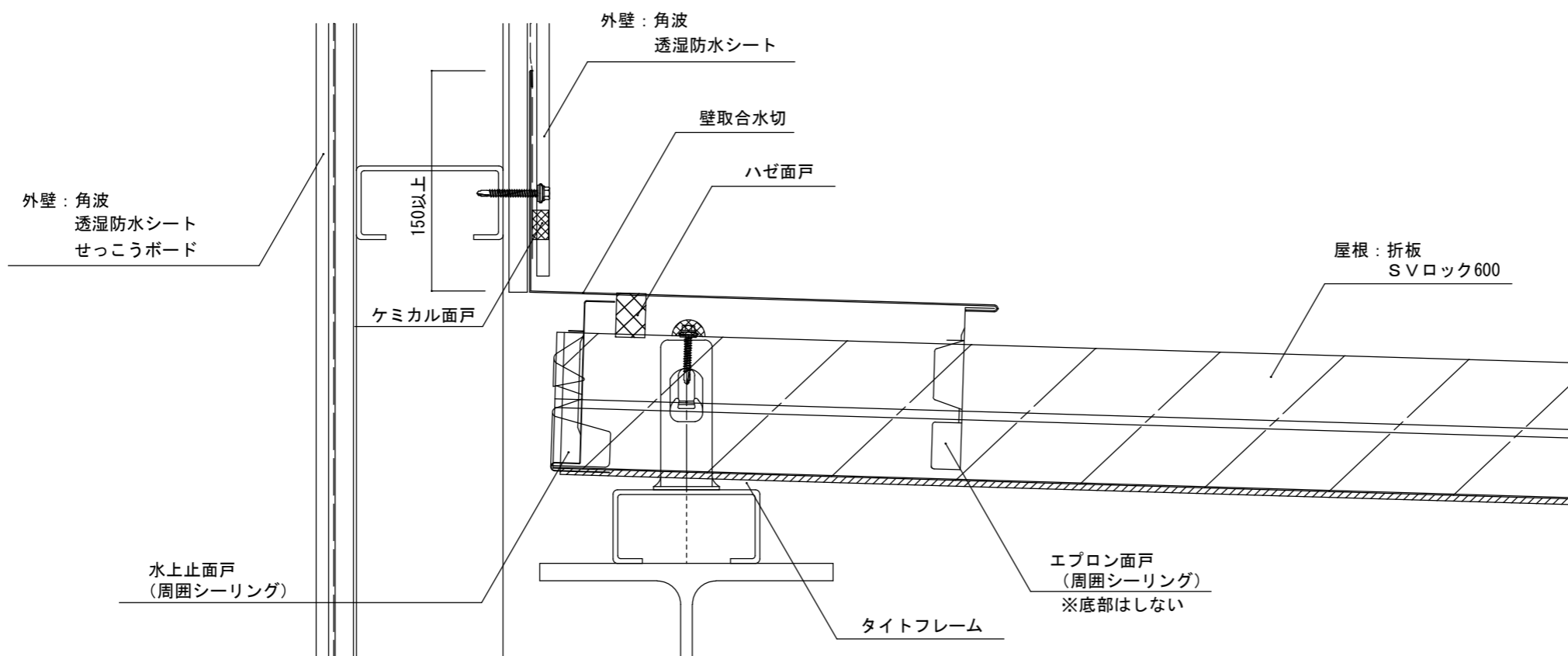


		セキノ興産	年月日	工事名称 参考納まり図	図番
			縮尺 A3 : 1/4	図面名 SVロック600 壁取合部 (流れ方向) 納め	




100 3以上
1.718°

13.5 | 91 | 21.3
125.8



12.8 | 91.9 | 104.7

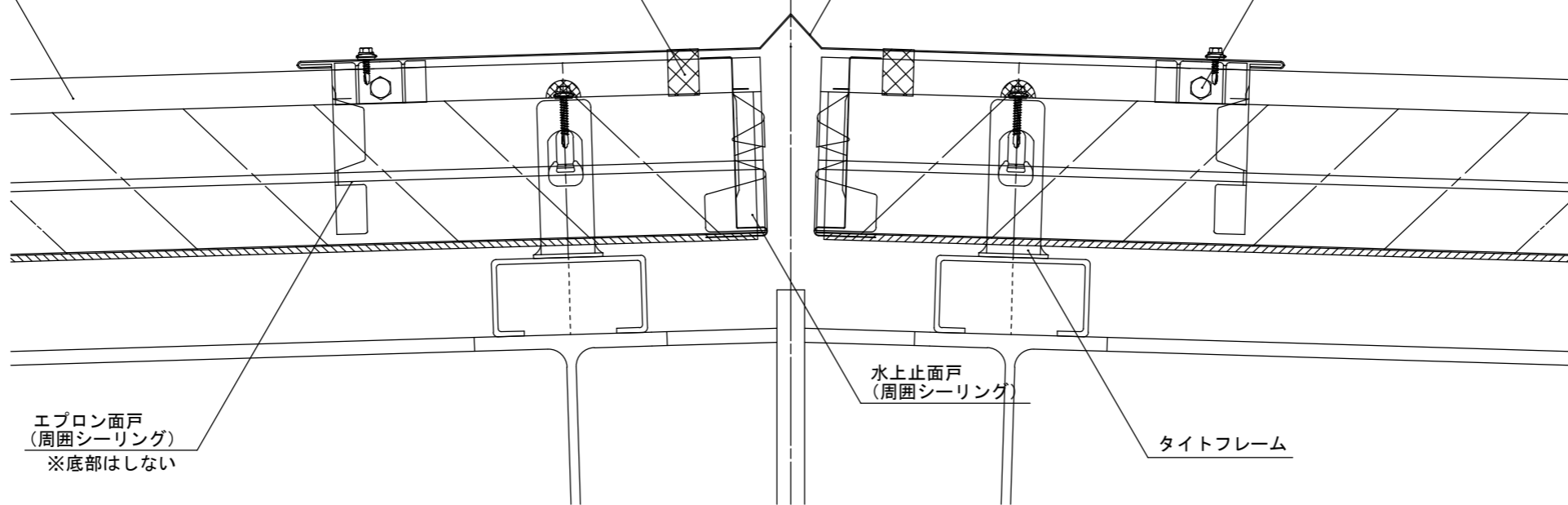
						年月日	工事名称 参考納まり図	図番
						縮尺 A3 : 1/4	図面名 SVロック600 壁取合部 (水平方向) 納め	

屋根：折板
SVロック600

ハゼ面戸

棟包み

ハゼ棟取付金具



エプロン面戸
(周囲シーリング)
※底部はしない

水上止面戸
(周囲シーリング)

タイトフレーム

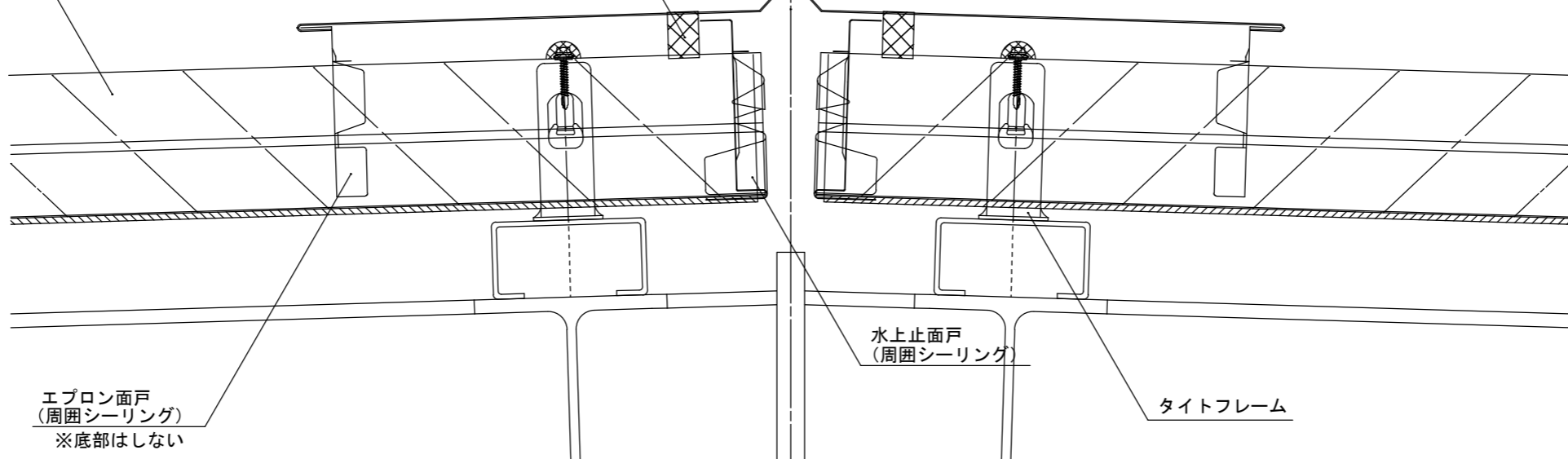
13.5
91
125.8
21.3

100 3以上
1.718°

屋根：折板
SVロック600

ハゼ面戸

棟包み



エプロン面戸
(周囲シーリング)
※底部はしない

水上止面戸
(周囲シーリング)

タイトフレーム

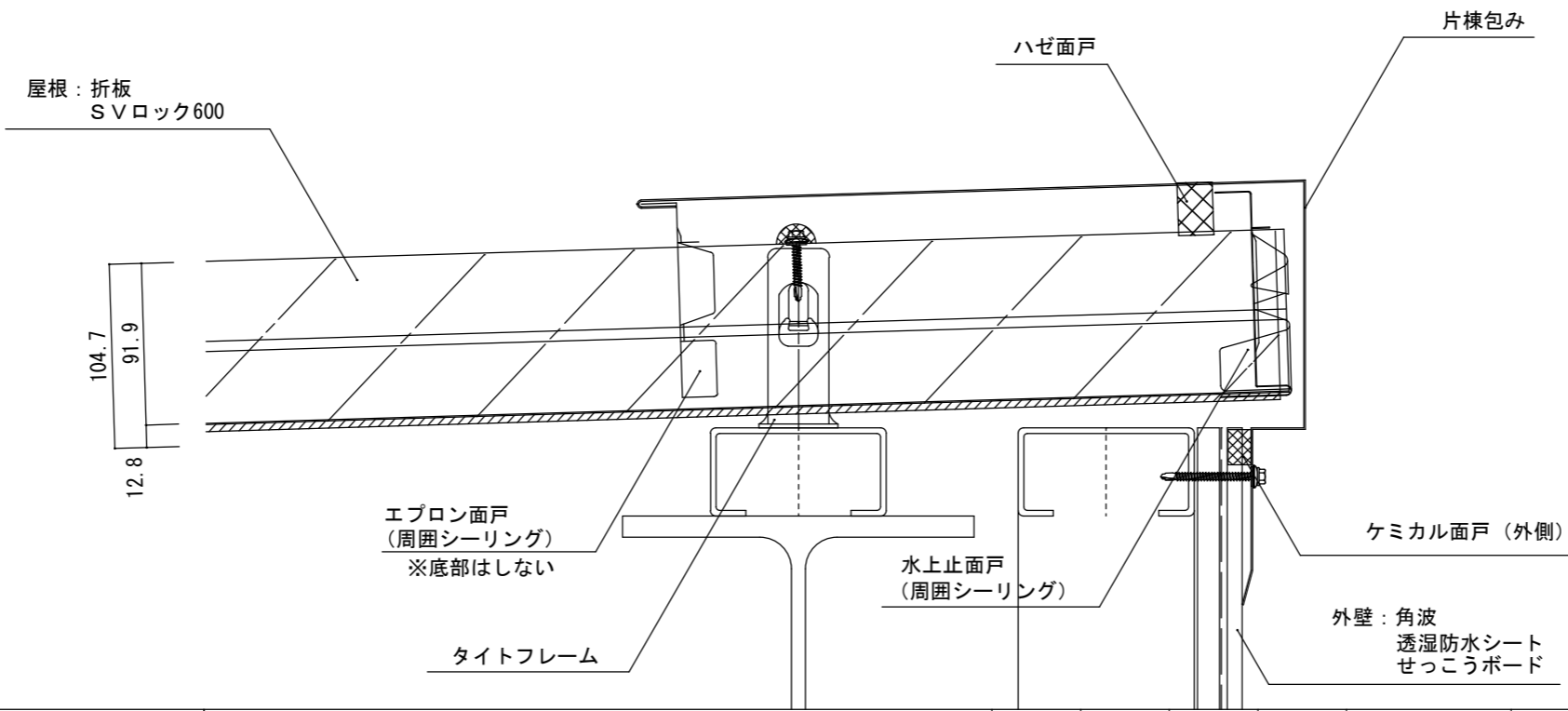
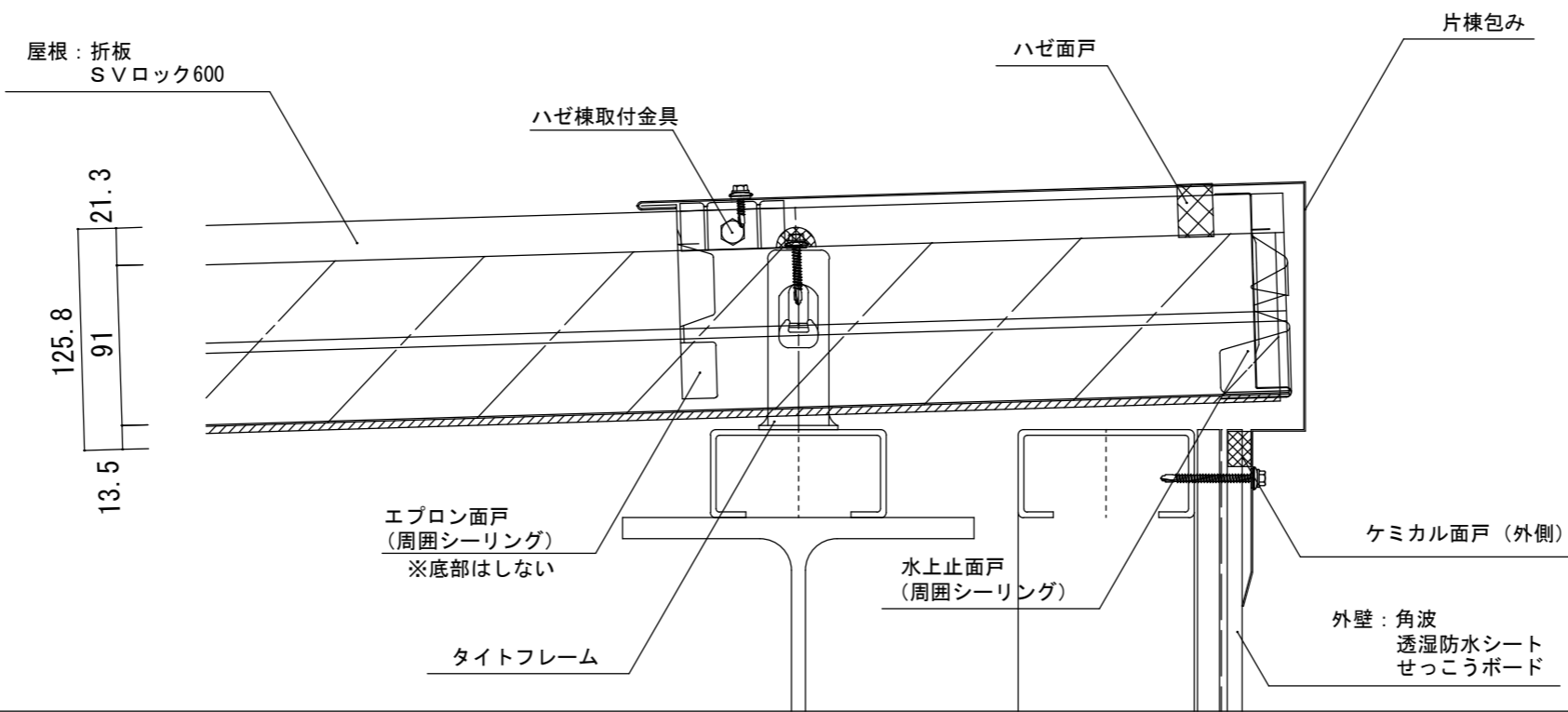
12.8
91.9
104.7


100 3以上
1.718°



年月日	工事名称 参考納まり図	図番
縮尺 A3 : 1/4	図面名 SVロック600 棟部 納め	

3以上 $\frac{100}{1.718^\circ}$



			年月日	工事名称	図番
			縮尺	参考納まり図	
			A3: 1/4	図面名	
				SVロック600 片棟部 納め	