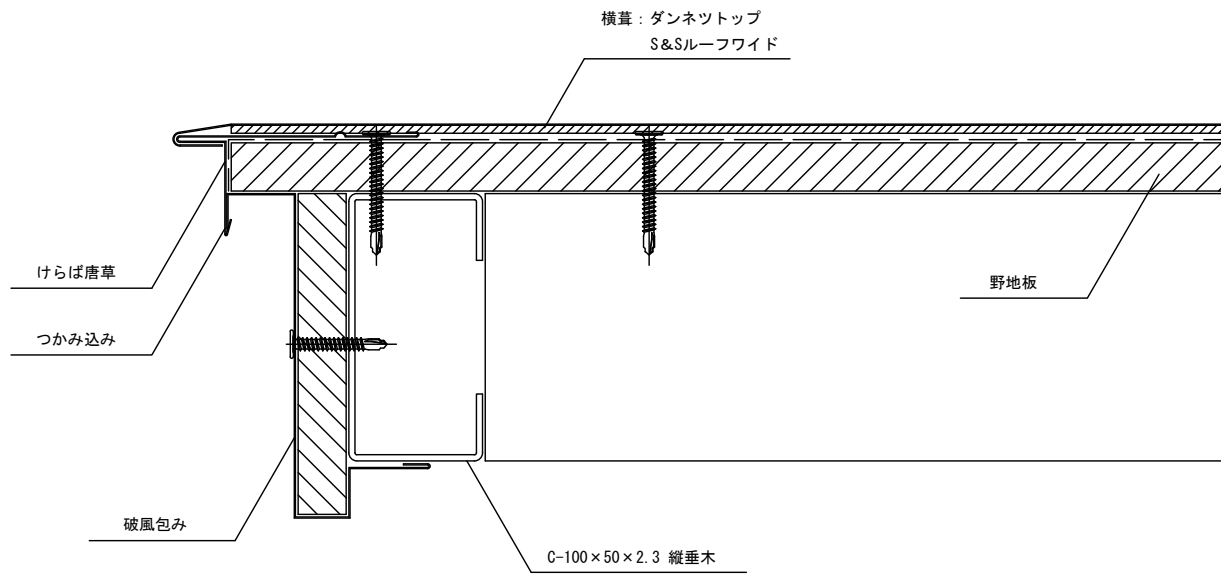

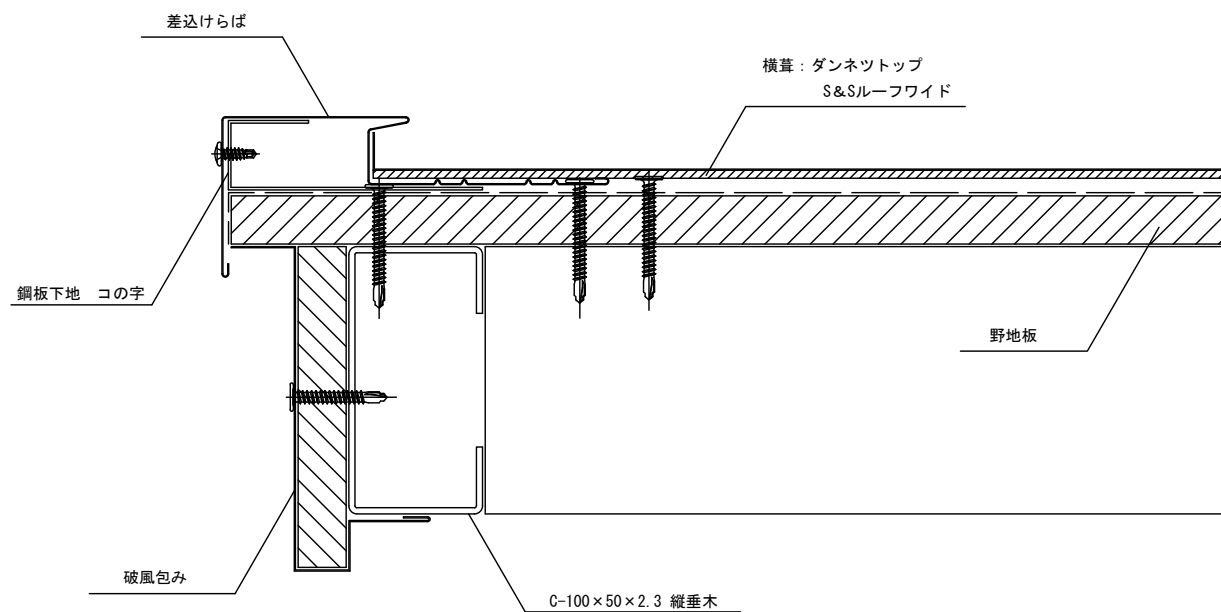



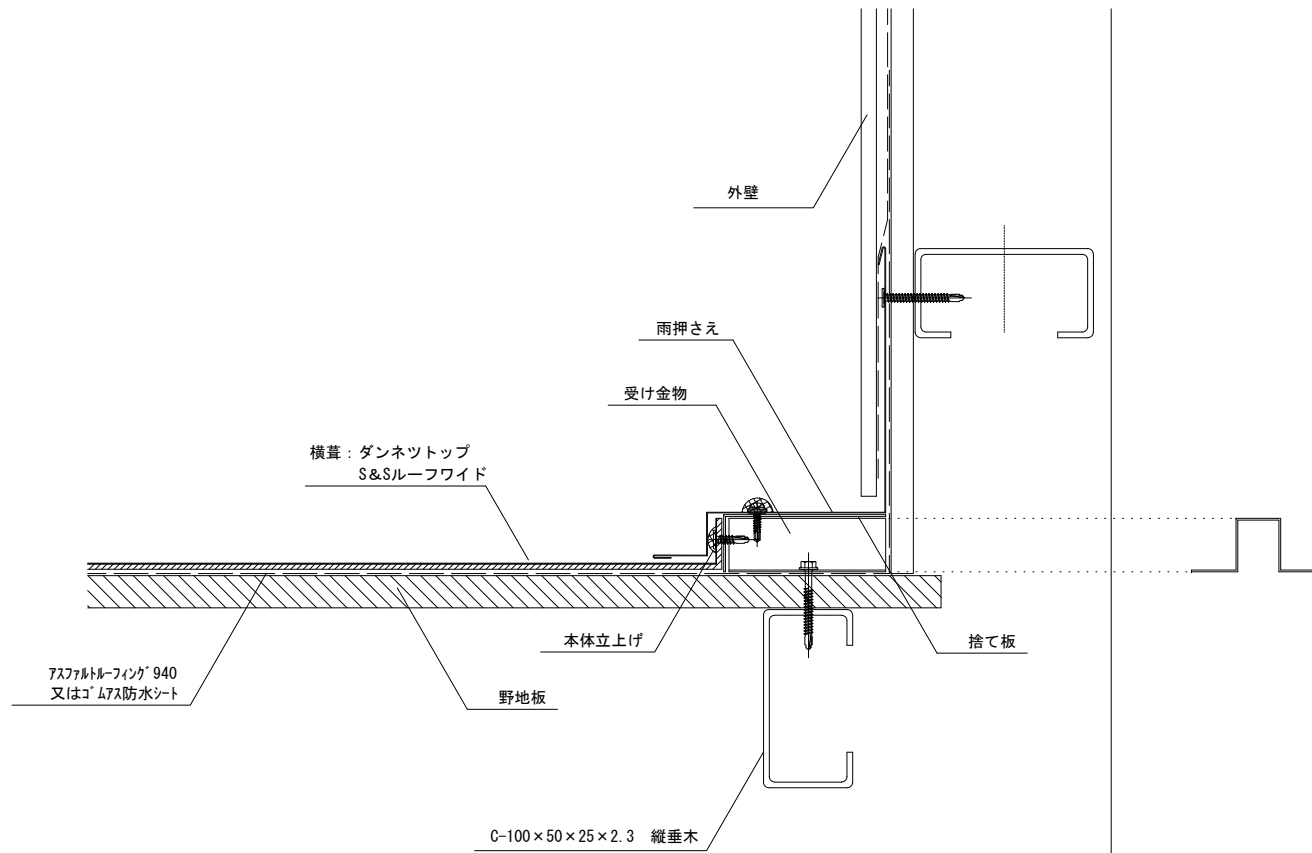
						年月日	工事名称	図番
						縮尺 A3 : 1/3	図面名 ダンネツトップ S&Sルーフワイド 軒先納め (鉄骨)	




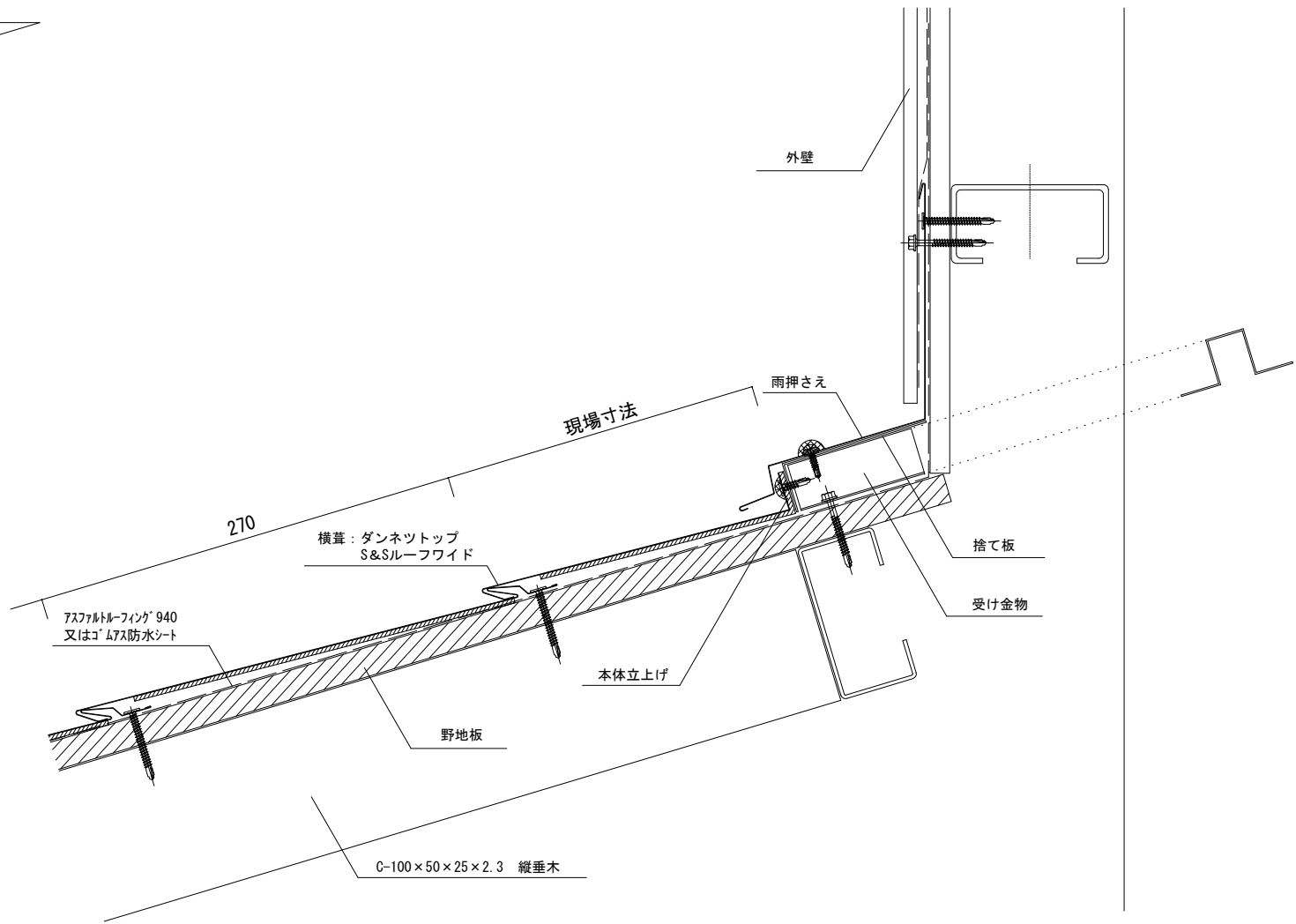
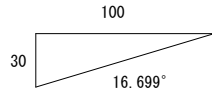
						年月日	工事名称	図番
						縮尺 A3: 1/2	図面名 ダンネツトップ S&Sルーフワイド けらば部 (鉄骨) 納め	




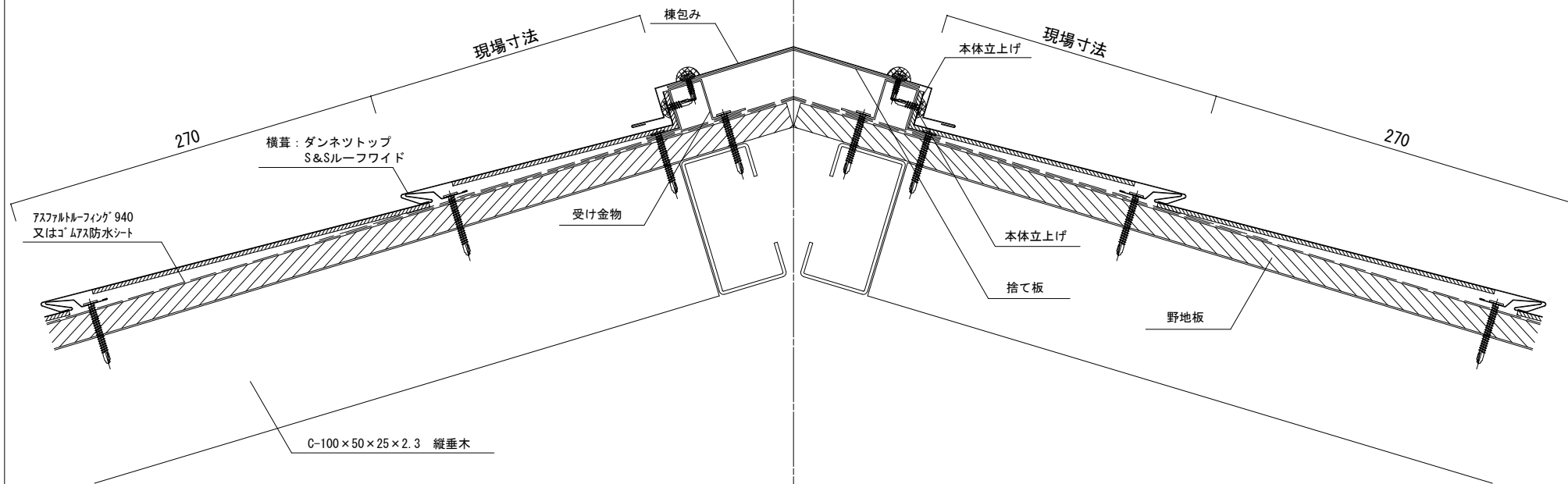
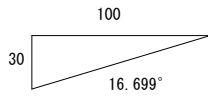
						年月日	工事名称	図番
						縮尺 A3: 1/2	図面名 ダンネツトップ S&Sルーフワイド けらば部 (差込けらば・鉄骨) 納め	



					年月日	工事名称	図番
					縮尺 A3: 1/3	図面名 ダンネットトップ S&Sルーフワイド 壁取合部 (流れ方向・鉄骨) 納め	



		 <b>セキノ興産</b>				年月日	工事名称	図番
						縮尺 A3: 1/3	図面名 ダンネットップ S&Sルーフワイド 壁取合部 (水平方向・鉄骨) 納め	



		 <b>セキノ興産</b>				年月日	工事名称	図番
						縮尺 A3: 1/3	図面名 ダンネソップ S&Sルーフワイド 棟部 (鉄骨) 納め	