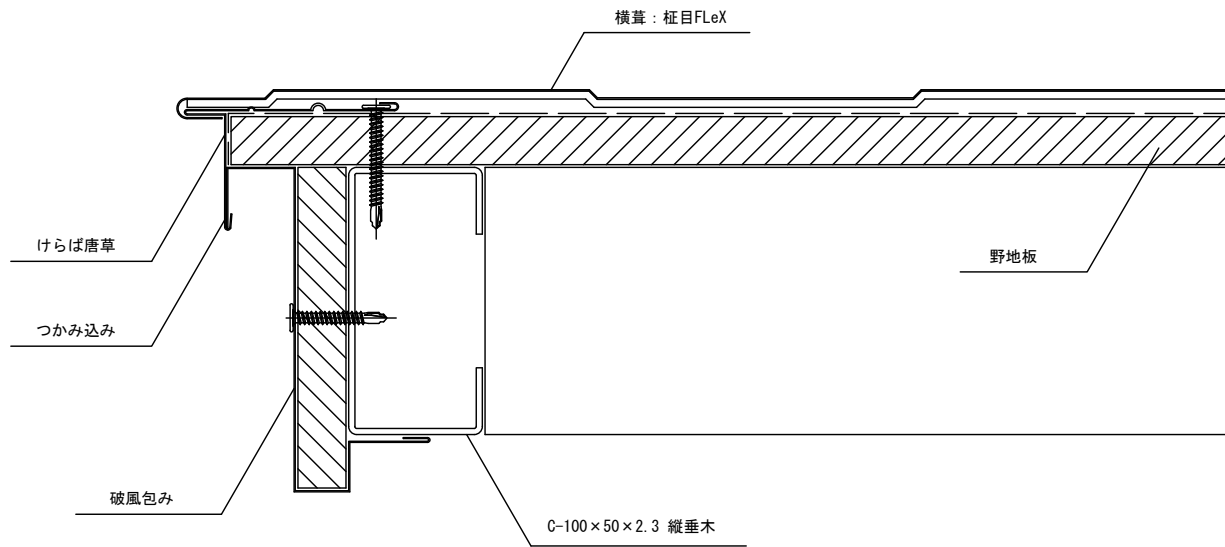

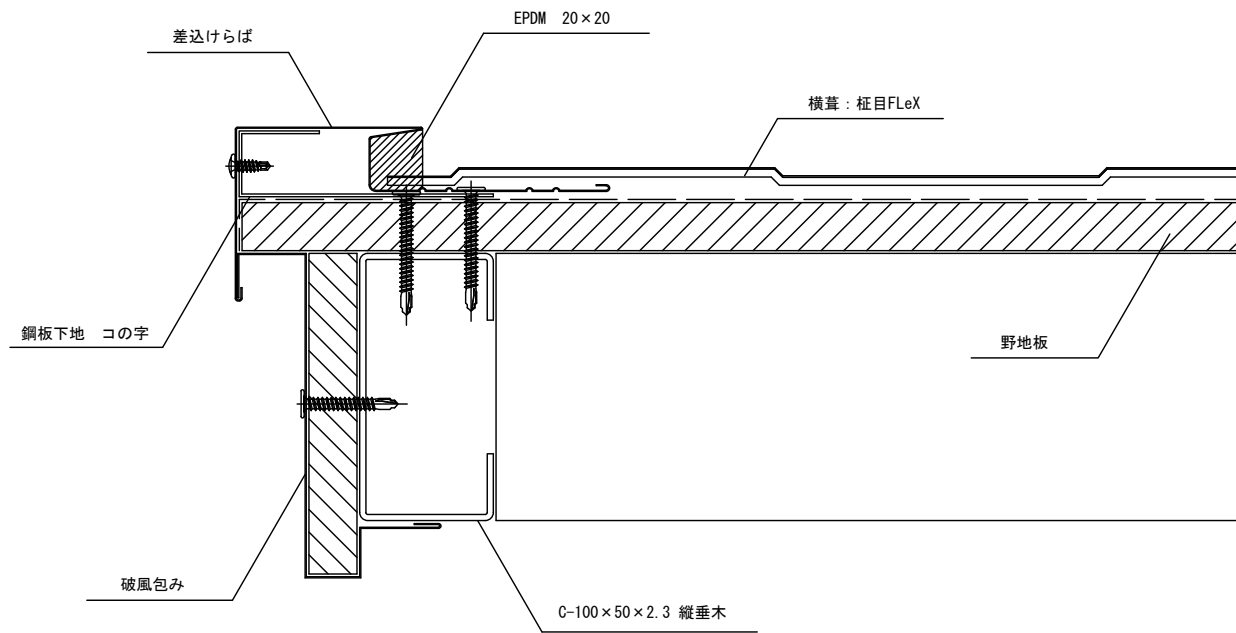



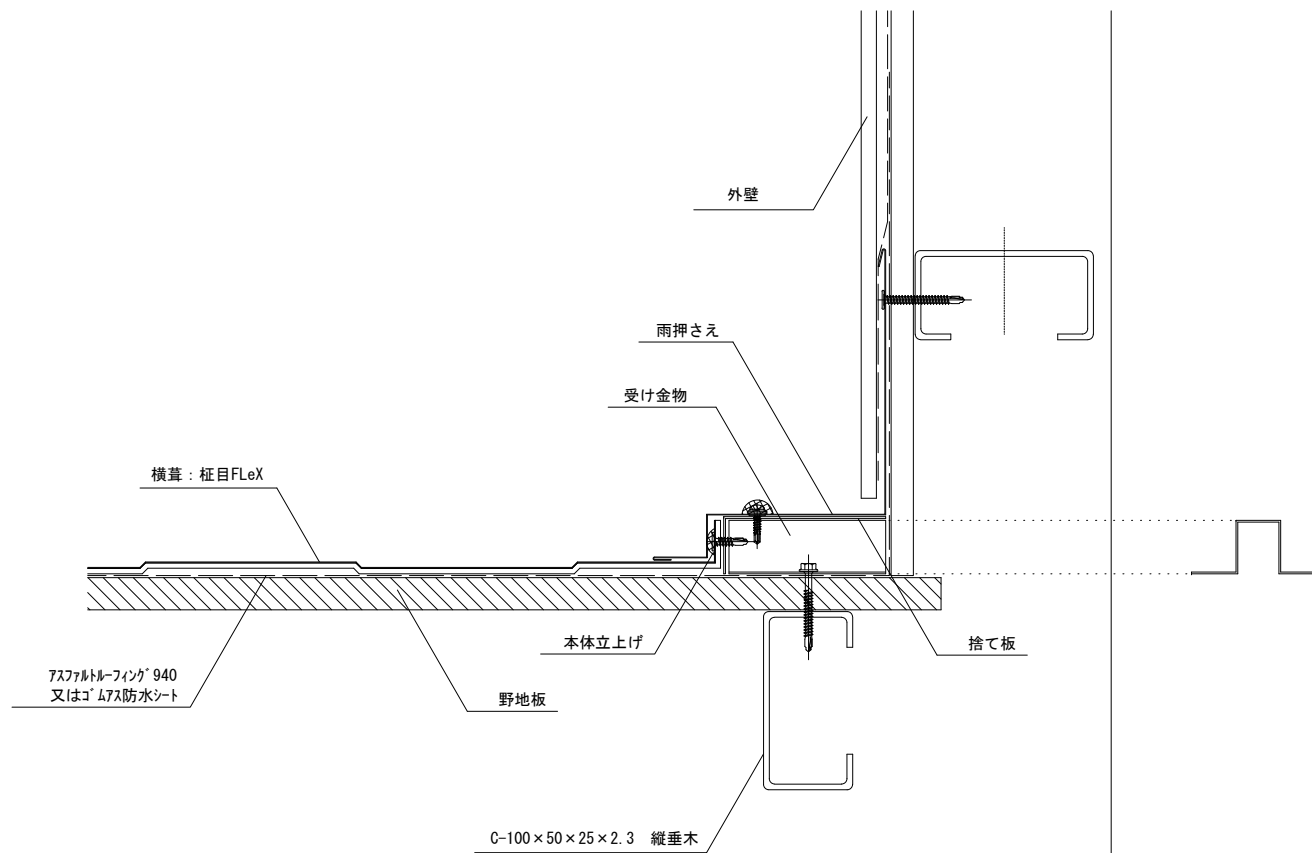
						年月日	工事名称	図番
						縮尺 A3 : 1/3	図面名 桎目FLeX 軒先部 (鉄骨) 納め	




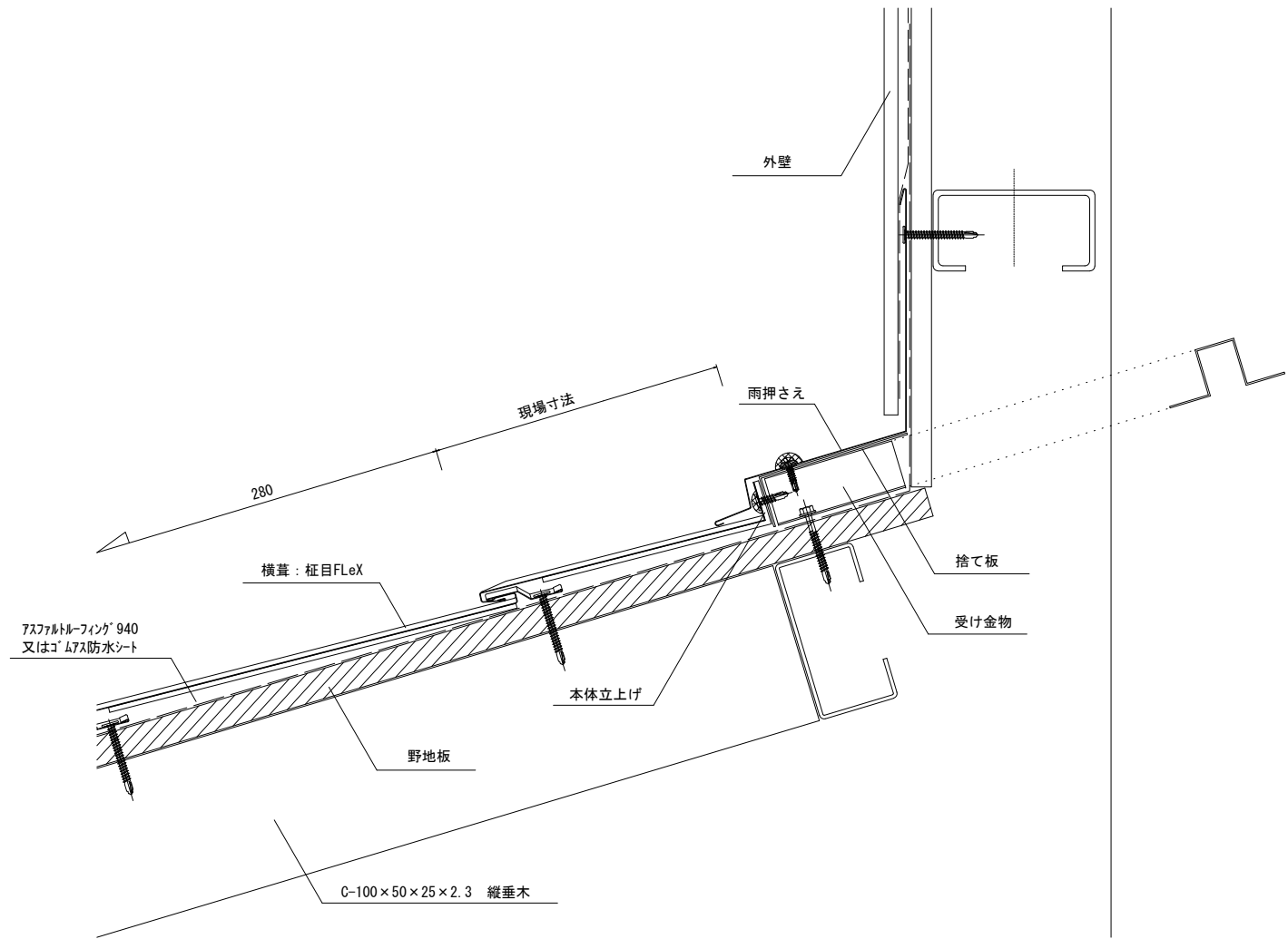
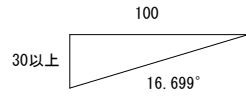
						年月日	工事名称	図番
						縮尺 A3: 1/2	図面名 桎目FLeX けらば部 (鉄骨) 納め	




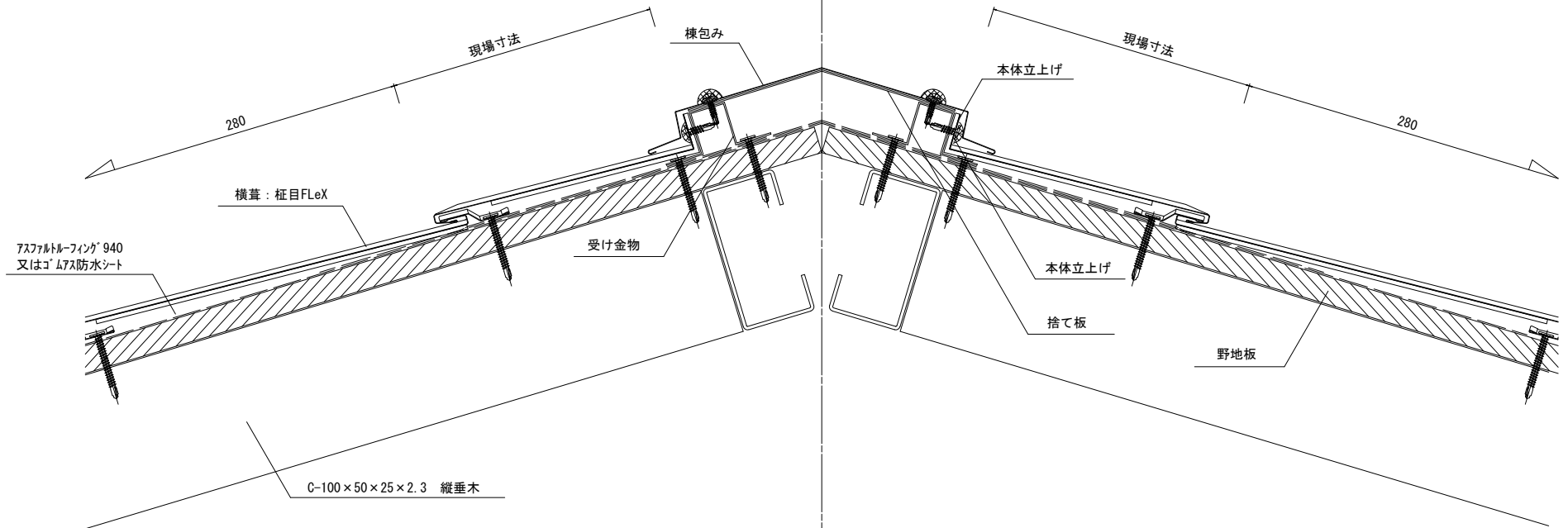
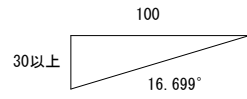
		 セキノ興産				年月日	工事名称	図番
						縮尺 A3: 1/2	図面名 証目FLeX けらば部 (差込けらば・鉄骨) 納め	




		 セキノ興産			年月日	工事名称	図番
					縮尺 A3: 1/3	図面名 桎目FLeX 壁取合部 (流れ方向・鉄骨) 納め	



		 セキノ興産				年月日	工事名称	図番
						縮尺 A3: 1/3	図面名 桎目FLeX 壁取合部 (水平方向・鉄骨) 納め	



		 セキノ興産			年月日	工事名称	図番
					縮尺 A3 : 1/3	図面名 桎目FLeX 棟部 (鉄骨) 納め	