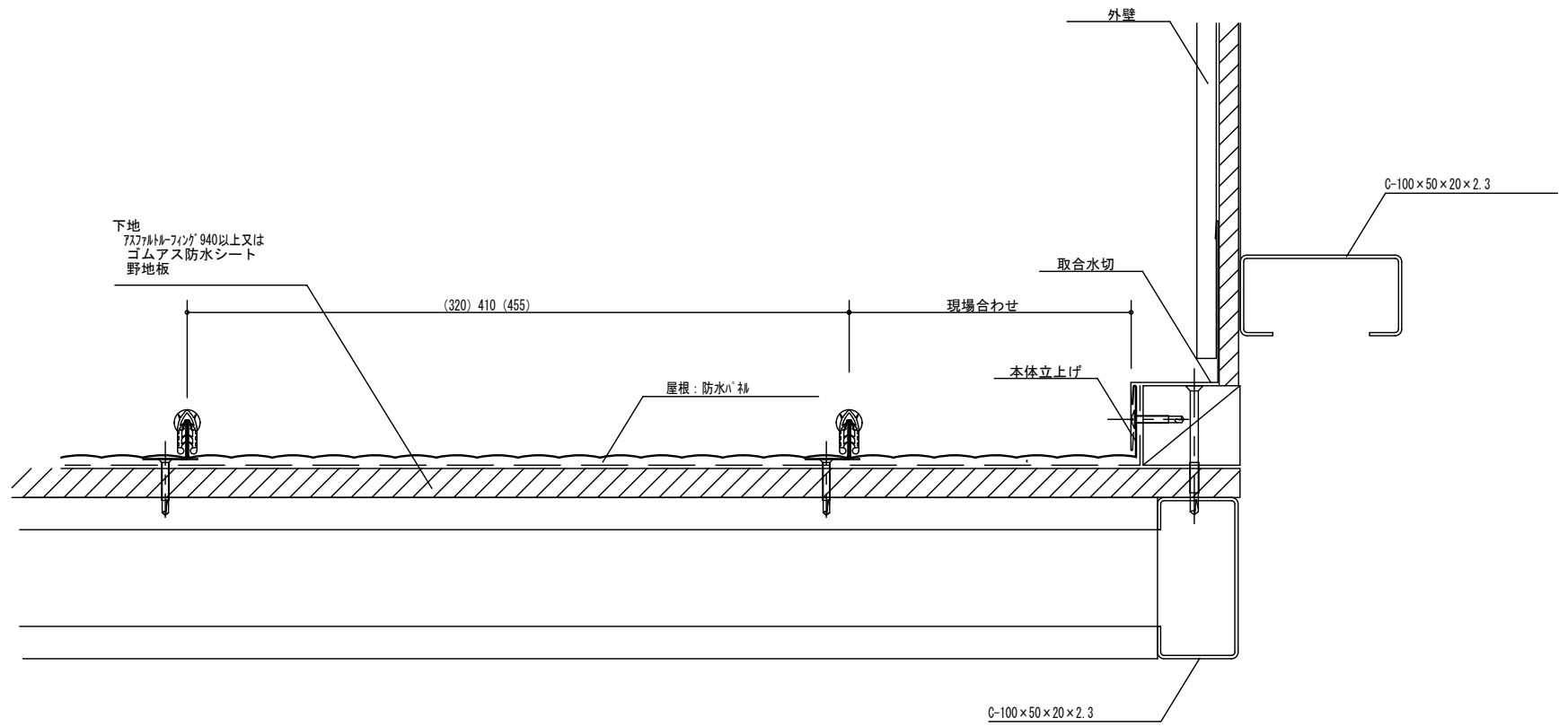
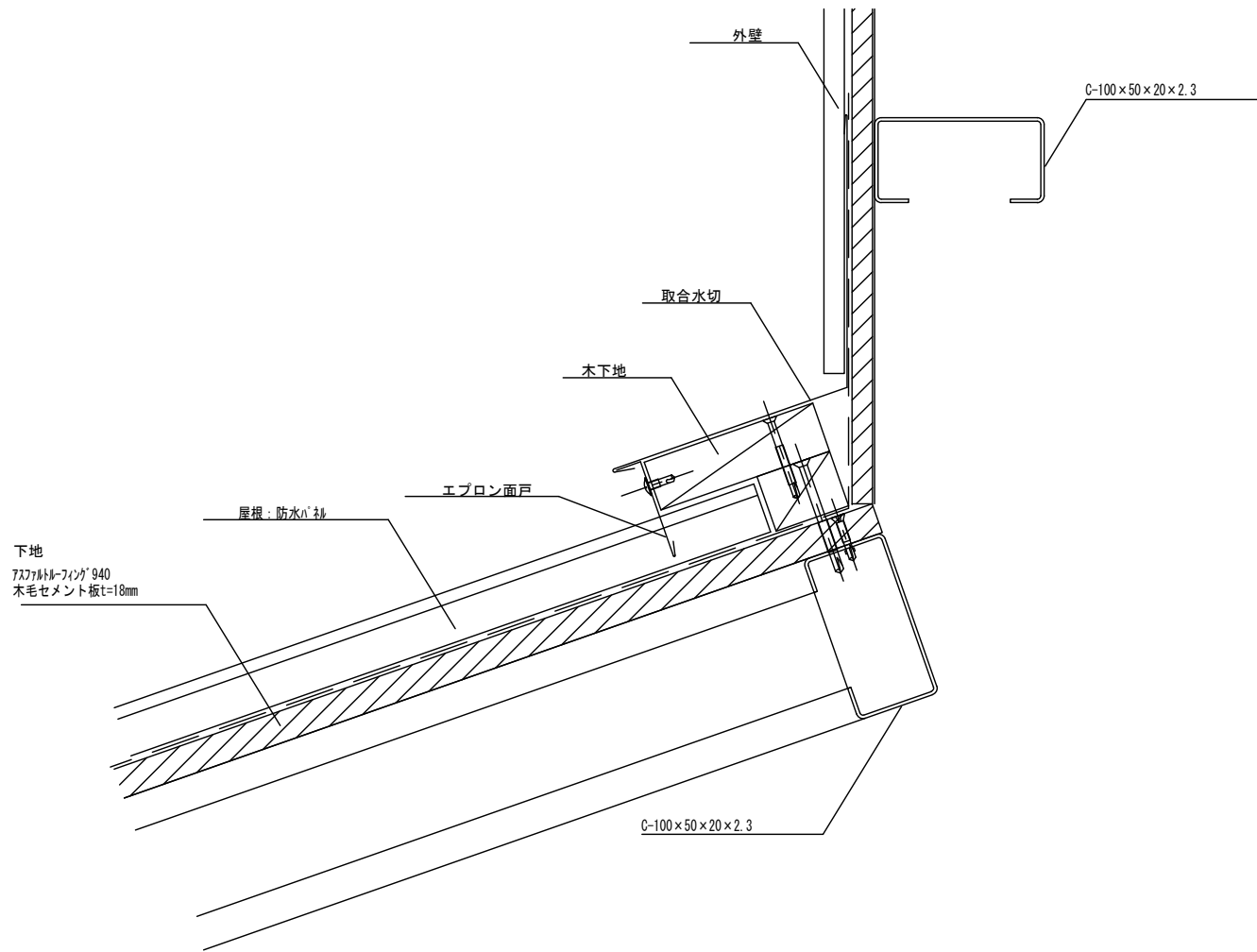


					年月日	工事名称	図番
					縮尺 1:3	図面名 防水パネル軒先納め	

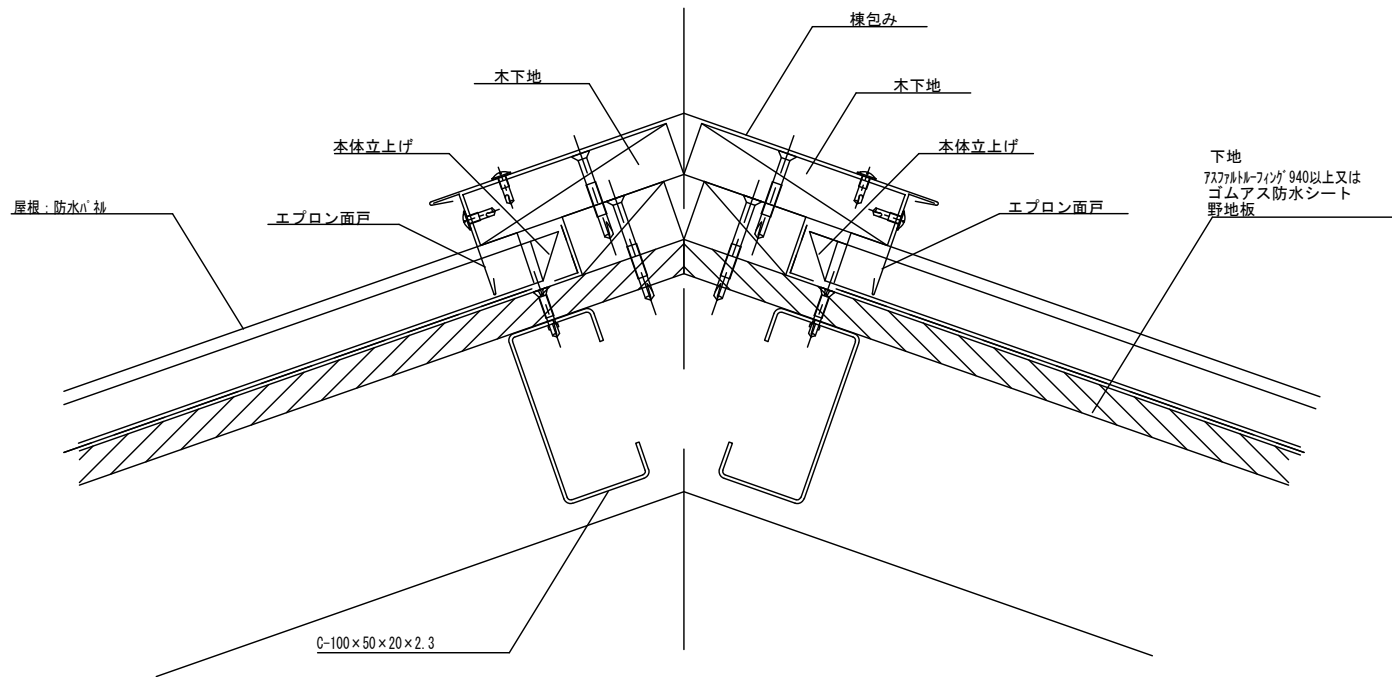




						年月日	工事名称	図番
						縮尺 1:3	図面名 防水バネ 裨壁取合流れ方向納め	



					年月日	工事名称	図番
					縮尺 1:3	図面名 防水バネ壁取合水平方向納め	



<table border="1"> <tr><td> </td></tr> <tr><td> </td></tr> <tr><td> </td></tr> <tr><td> </td></tr> </table>					<table border="1"> <tr><td> </td></tr> <tr><td> </td></tr> <tr><td> </td></tr> <tr><td> </td></tr> </table>					年月日	工事名称	図番
縮尺 1:3	図面名 防水パル棟納め											