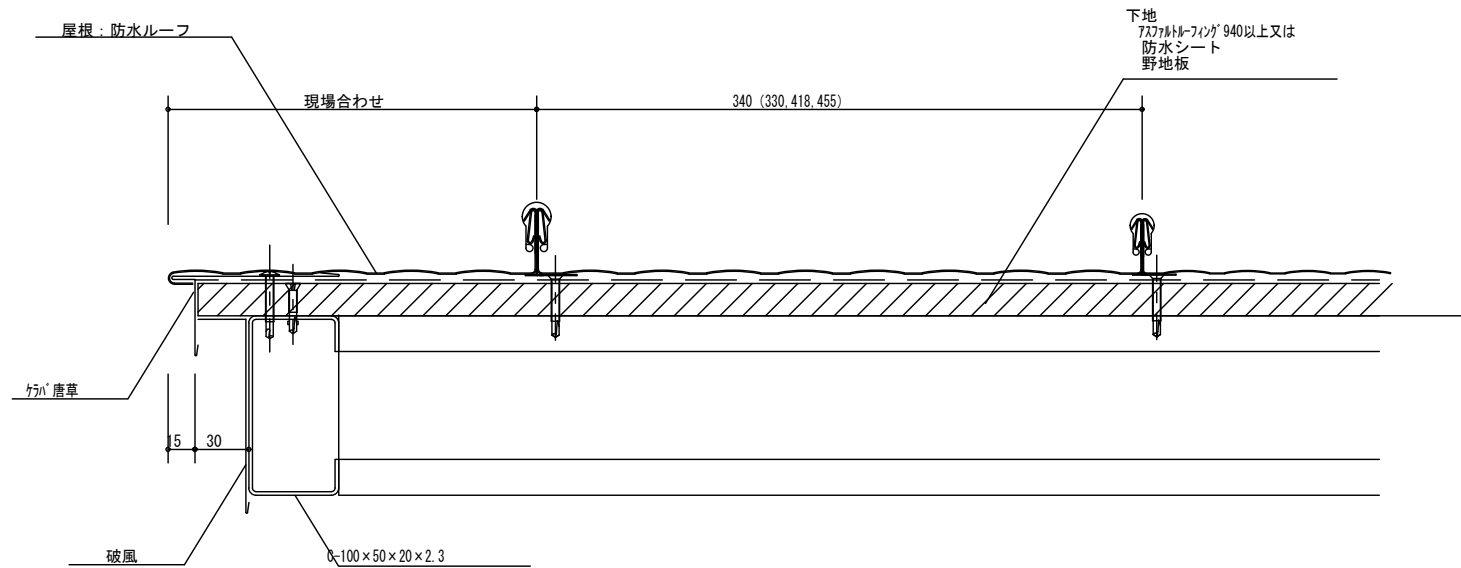
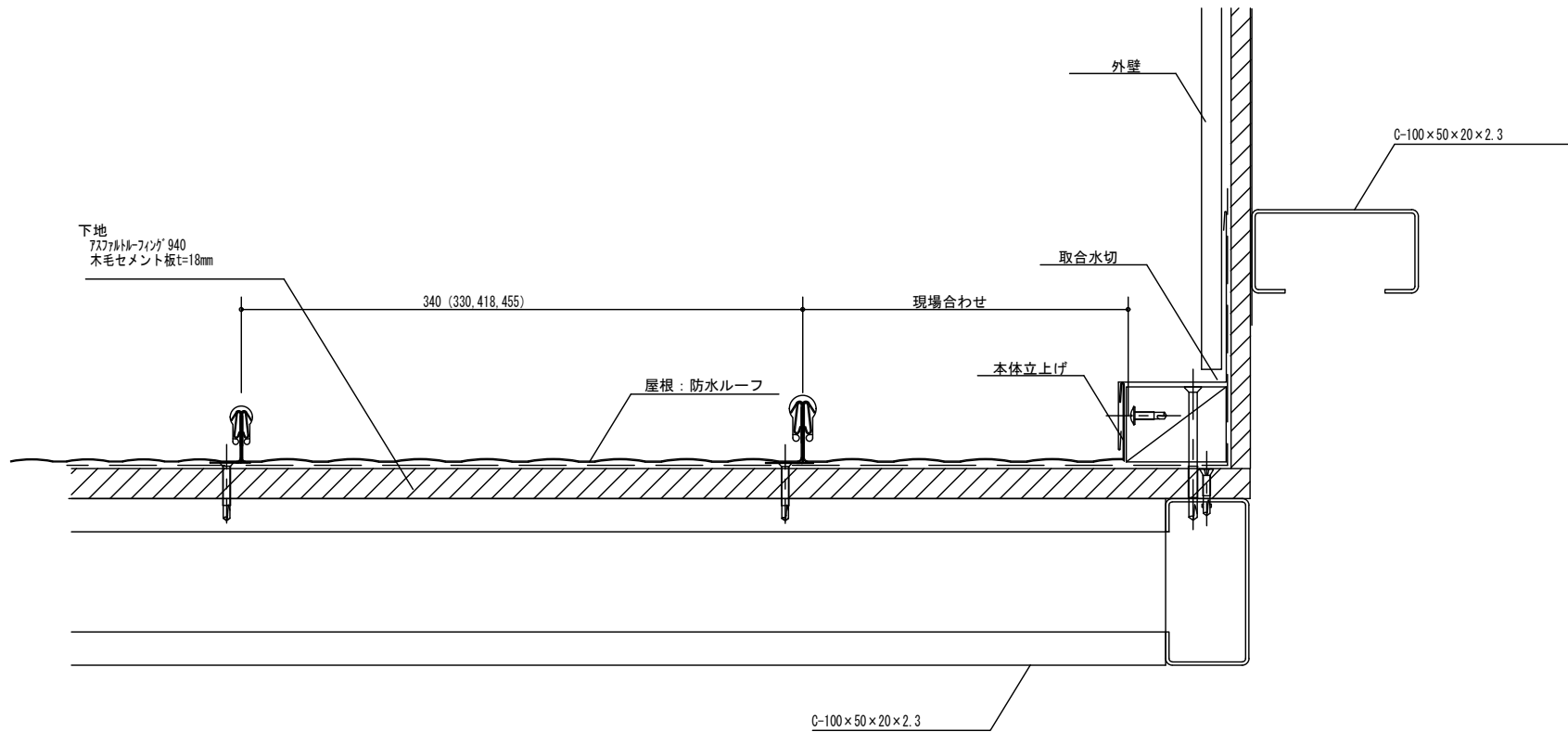


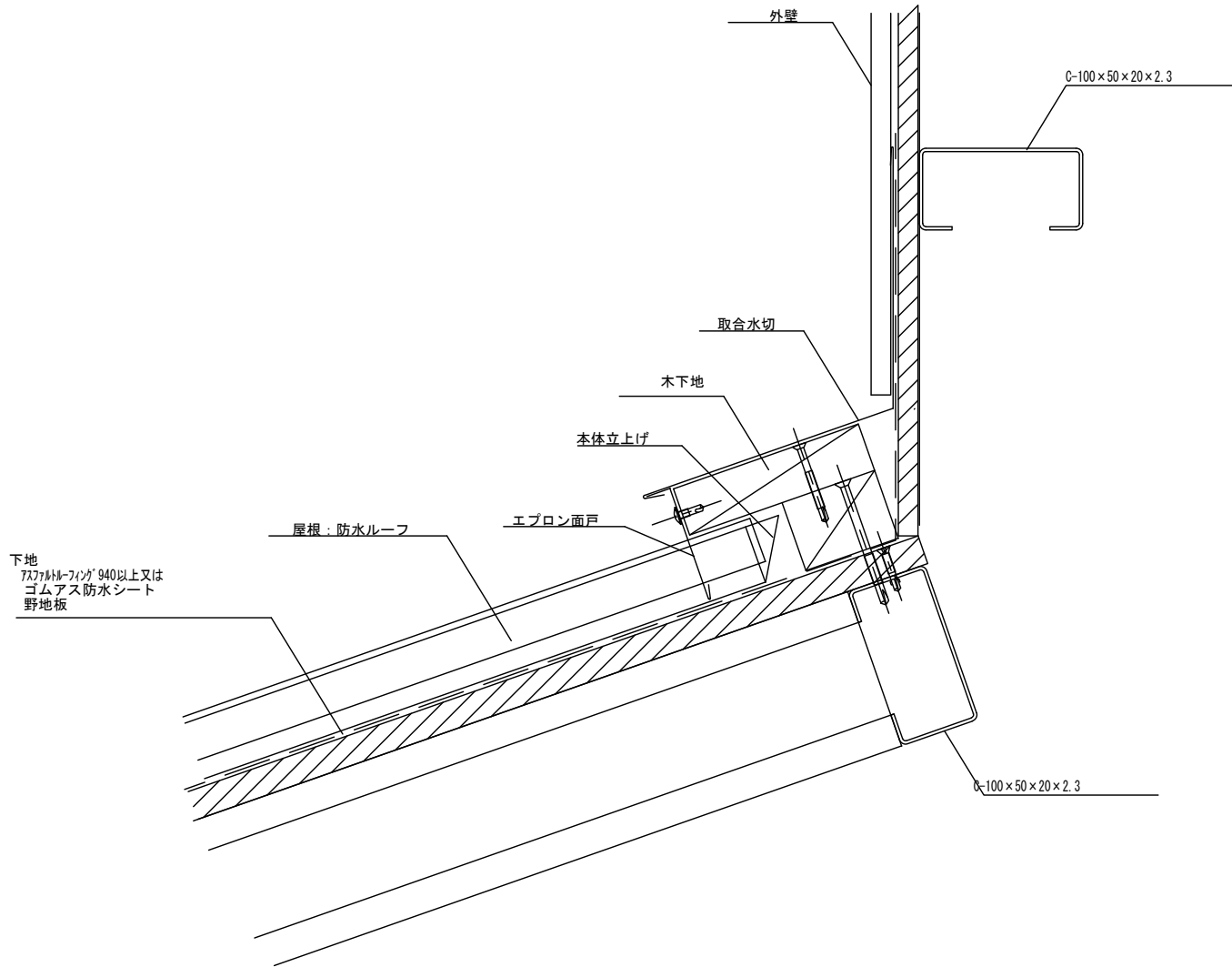
<table border="1"> <tr><td> </td></tr> <tr><td> </td></tr> <tr><td> </td></tr> </table>				<table border="1"> <tr><td> </td></tr> <tr><td> </td></tr> <tr><td> </td></tr> </table>				年月日	工事名称	図番
縮尺 1:3	図面名 防水ルーフ軒先納め									



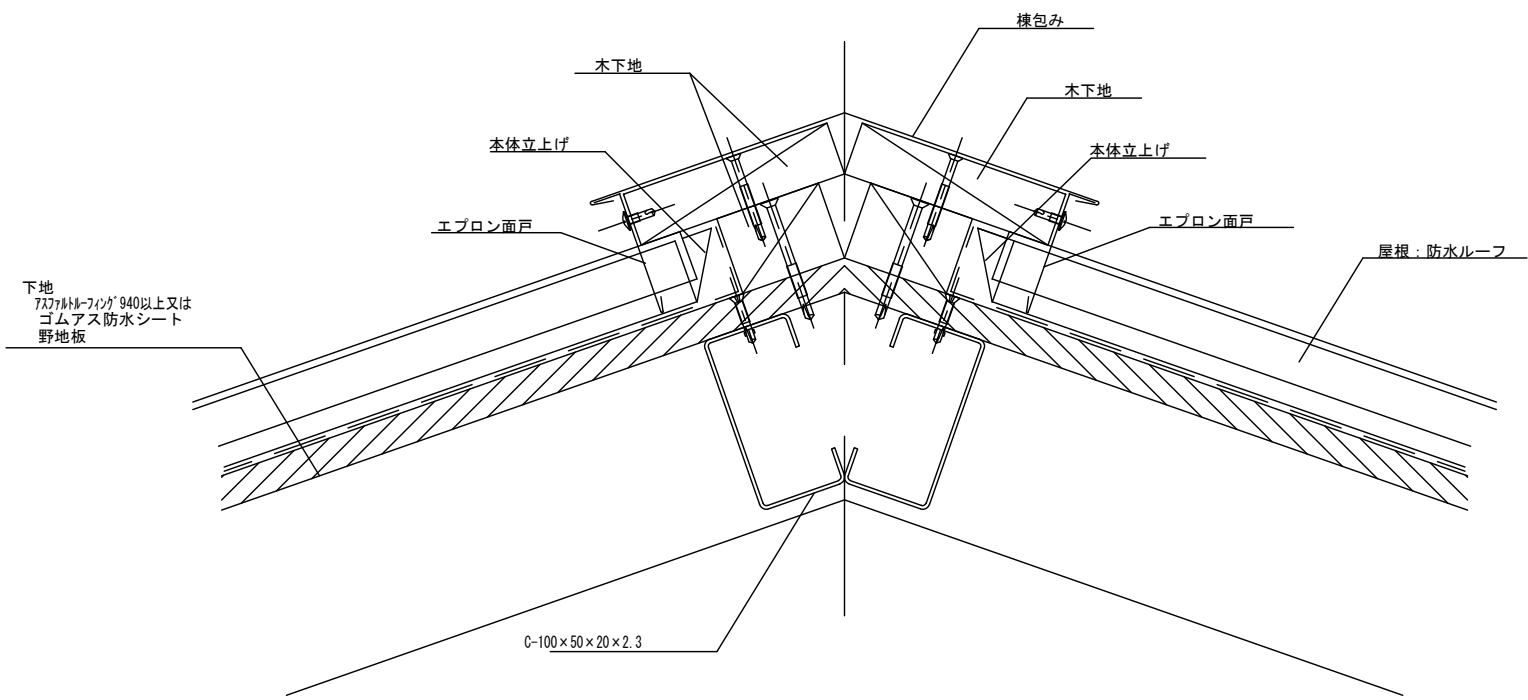
					年月日	工事名称	図番
					縮尺 1:3	図面名 防水ルーケラ納め	



<table border="1"> <tr><td> </td></tr> <tr><td> </td></tr> <tr><td> </td></tr> <tr><td> </td></tr> </table>					<table border="1"> <tr><td> </td></tr> <tr><td> </td></tr> <tr><td> </td></tr> <tr><td> </td></tr> </table>					<table border="1"> <tr><td> </td></tr> <tr><td> </td></tr> <tr><td> </td></tr> <tr><td> </td></tr> </table>					<table border="1"> <tr><td> </td></tr> <tr><td> </td></tr> <tr><td> </td></tr> <tr><td> </td></tr> </table>					年月日	工事名称	図番
縮尺 1:3	図面名	防水ルーフ壁取合流れ方向納め																				



					年月日	工事名称	図番
					縮尺 1:3	図面名 防水ルーフ壁取合水平方向納め	



<table border="1"> <tr><td> </td></tr> <tr><td> </td></tr> <tr><td> </td></tr> <tr><td> </td></tr> </table>					<table border="1"> <tr><td> </td></tr> <tr><td> </td></tr> <tr><td> </td></tr> <tr><td> </td></tr> </table>					<table border="1"> <tr><td> </td></tr> <tr><td> </td></tr> <tr><td> </td></tr> <tr><td> </td></tr> </table>					年月日	工事名称	図番
縮尺 1:3	図面名 防水ルーフ棟納め																