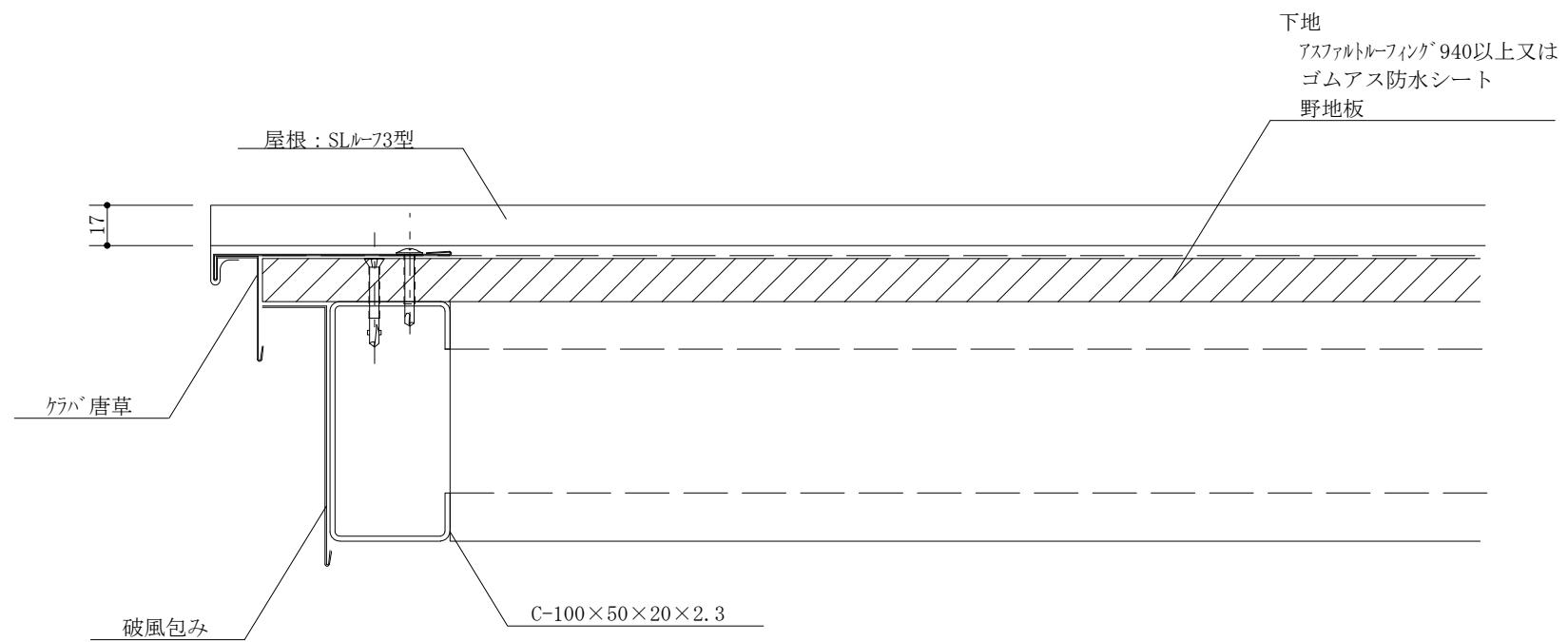

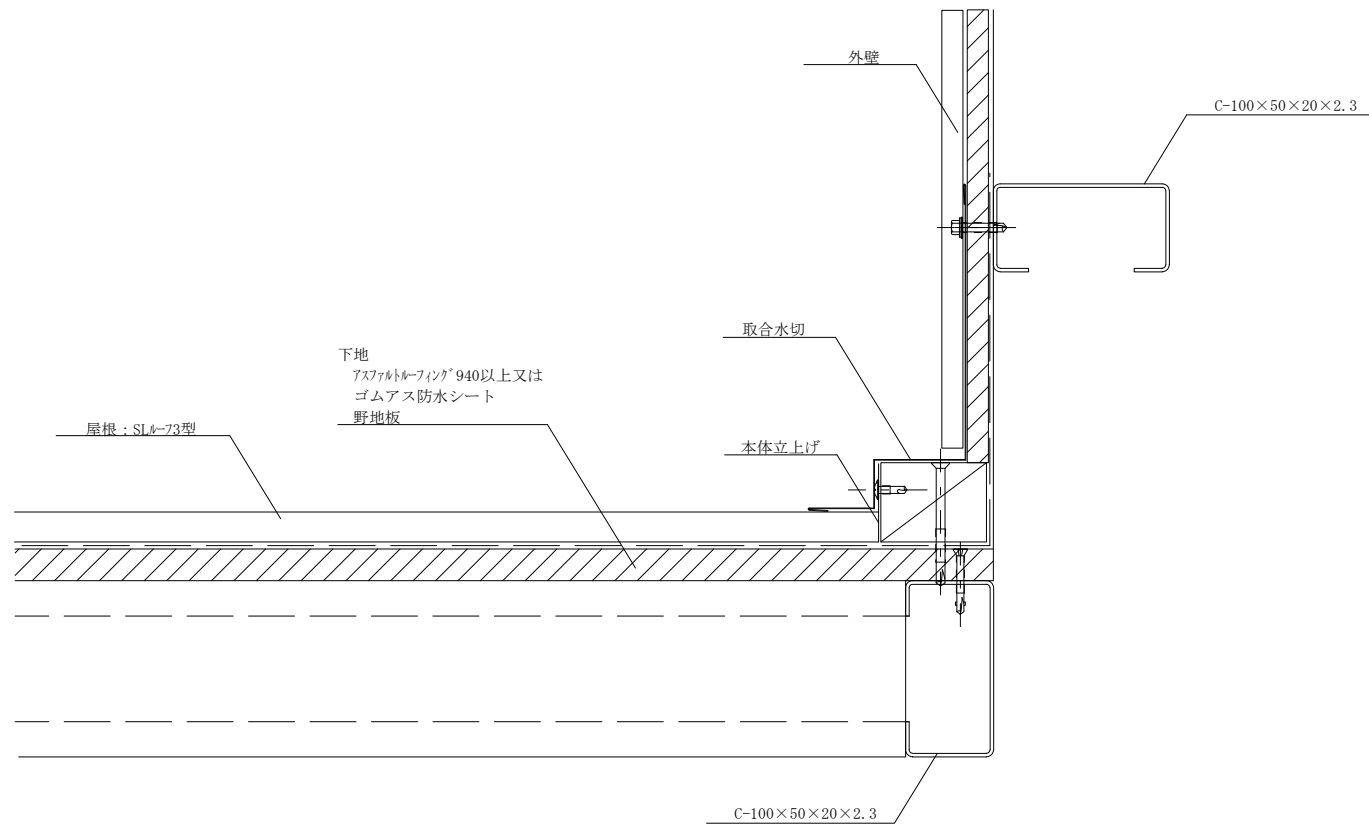
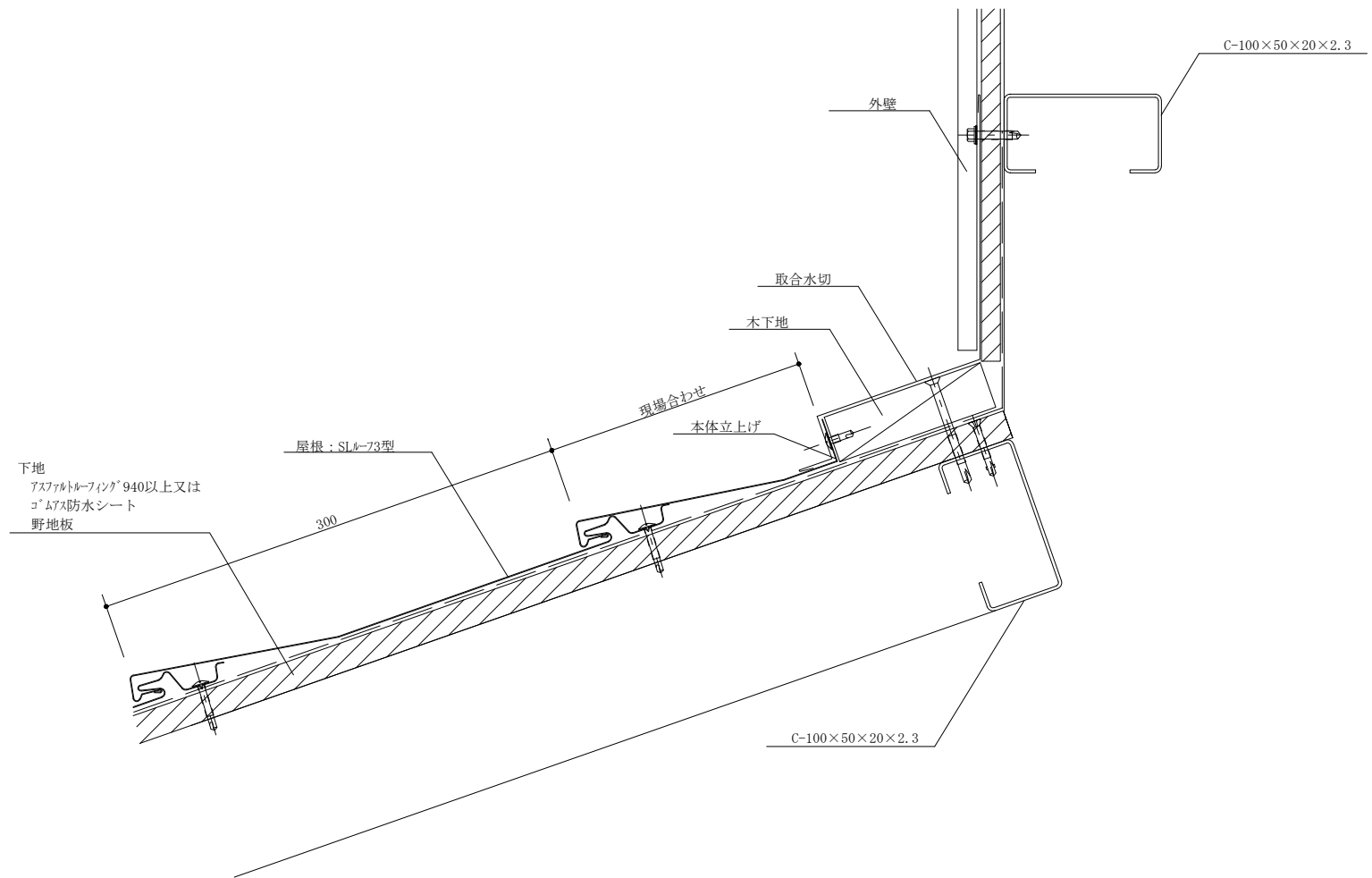
				年月日	工事名称	図番
						縮尺 1:3	図面名 SLR-73型 軒先納め	




		 屋根・壁 人へ住まいへ・・・夢をカタチに！ 株式会社 セキノ興産				年月日	工事名称	図番
						縮尺 1:3	図面名 SLR-73型 ケラハ 納め	

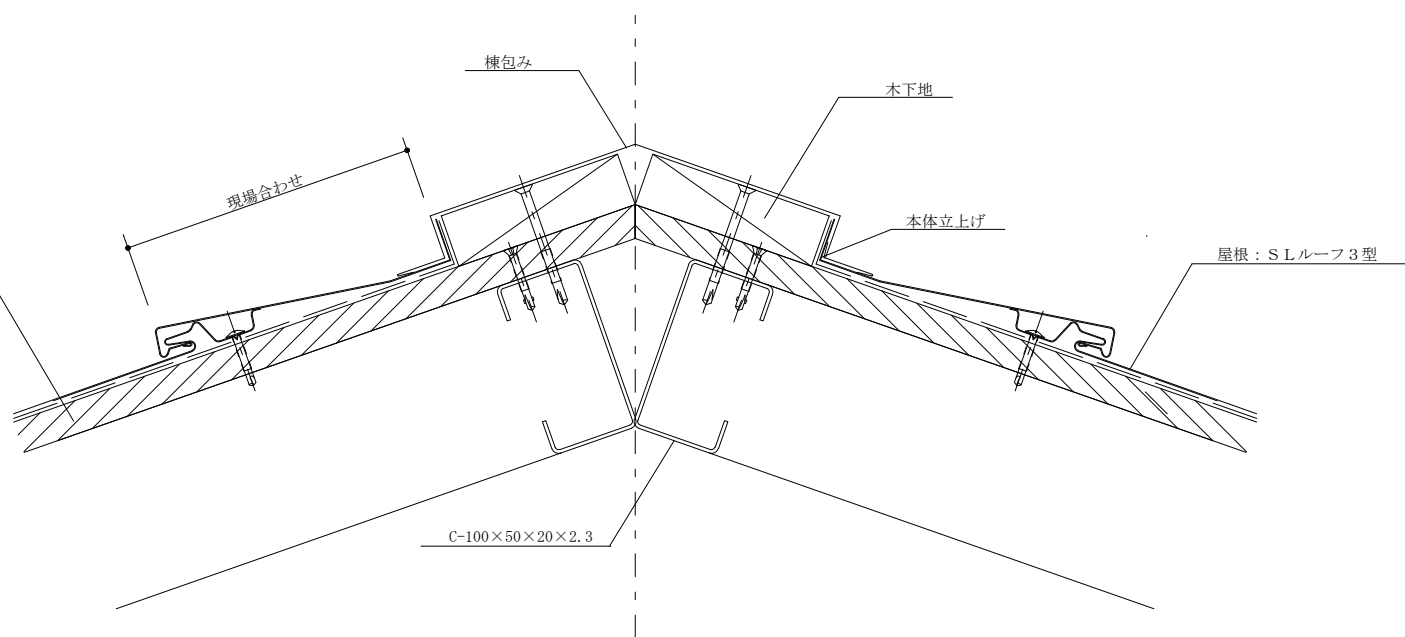


			年月日	工事名称	図番
			縮尺 1:3	図面名 SLル-73型 壁取合流れ方向納め	



	 株式会社 セキノ興産	年月日	工事名称	図番
		縮尺 1:3	図面名 SLル-73型 壁取合水平方向納め	

下地
アスファルト・フィニク[®]940以上又は
ゴムアス防水シート
野地板



C-100×50×20×2.3

		 屋根・壁 人の住まいへ...夢をカタチに！ 株式会社 セキノ興産	年月日	工事名称	図番
			縮尺 1:3	図面名 SLルーフ3型 棟納め	