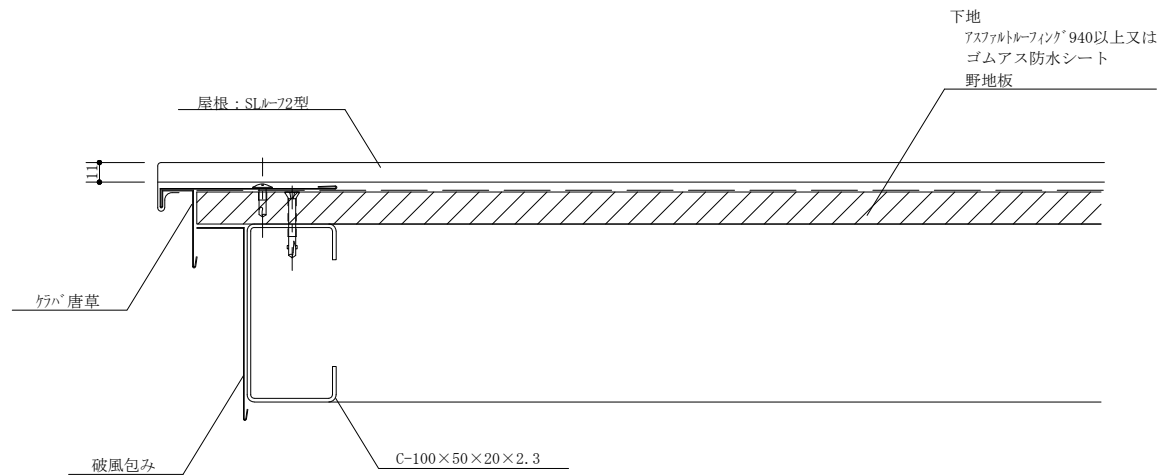

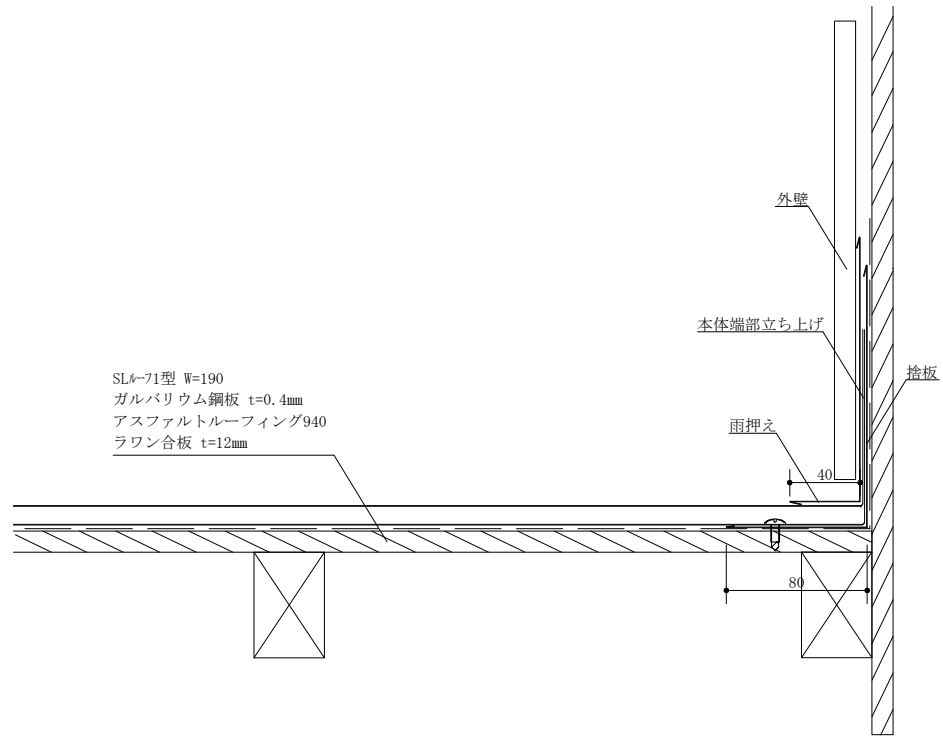


		 屋根・壁 人へ住まいへ...夢をカタチに! 株式会社 セキノ興産				年月日	工事名称	図番
						縮尺 1:3	図面名 SLル-72型 軒先納め	



<table border="1"> <tr><td> </td></tr> <tr><td> </td></tr> <tr><td> </td></tr> </table>				 屋根・壁 人へ住まいへ・・・夢をカタチに！ 株式会社 セキノ興産	年月日	工事名称	図番
縮尺 1:3	図面名 SLル-72型 ケラハ納め						



SL#-71型 W=190
 ガルバリウム鋼板 t=0.4mm
 アスファルトルーフィング940
 ラワン合板 t=12mm

外壁

本体端部立ち上げ

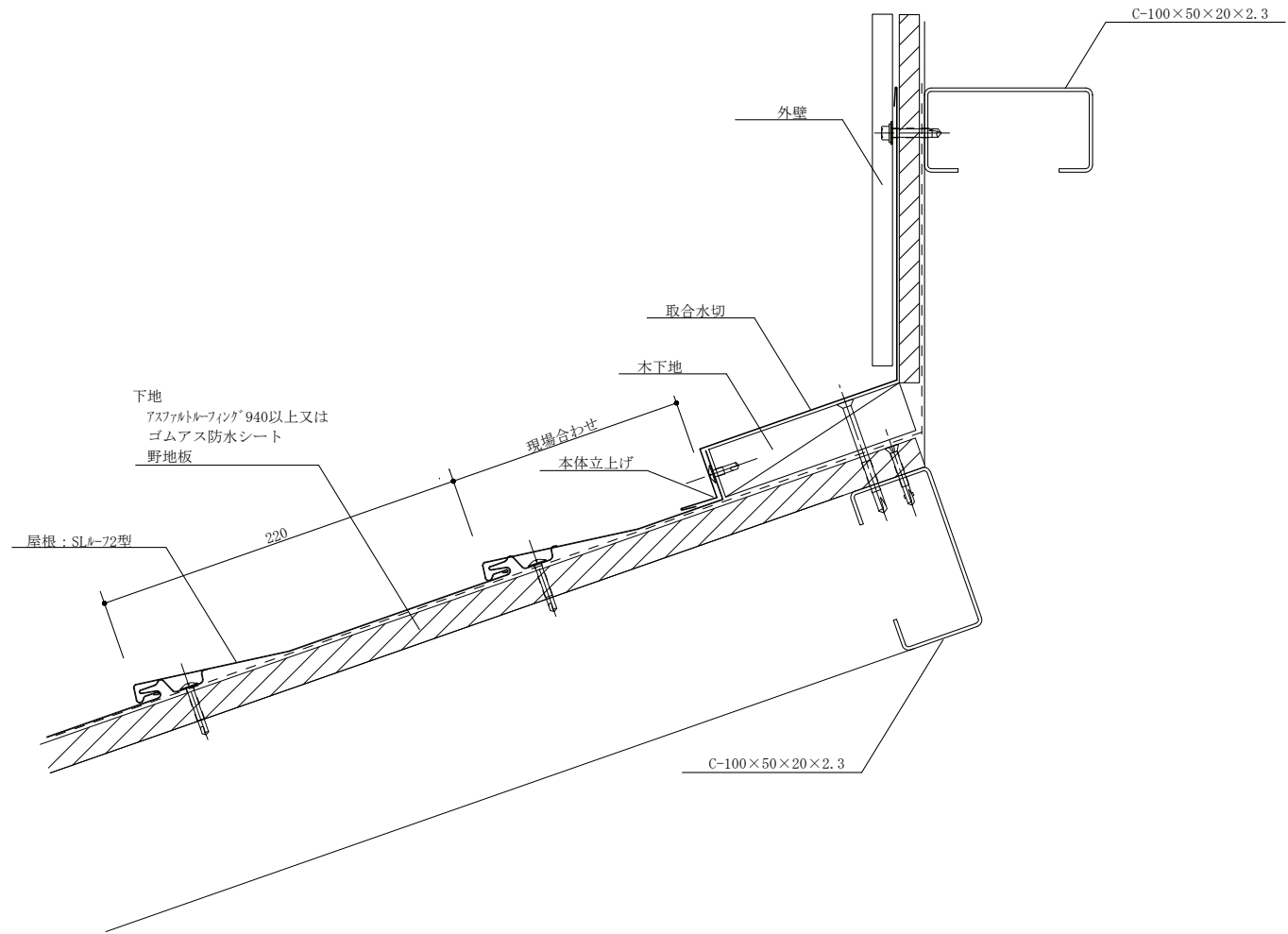
捨板

雨押え

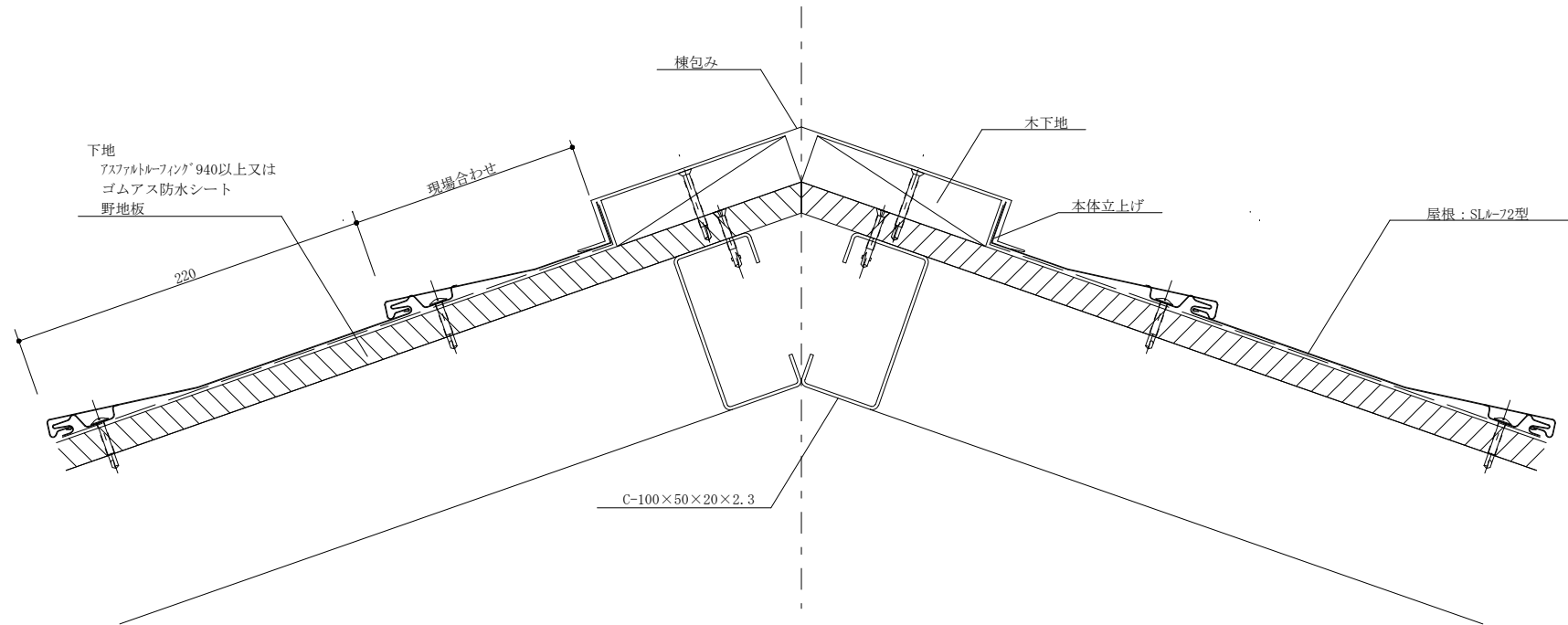
40


80

						年月日	工事名称	図番
						縮尺 1:3	図面名 SL#-72型 壁取合流れ方向納め	



	 屋根・壁 入へ住まいへ・・・夢をカタチに! 株式会社 セキノ興産	年月日	工事名称	図番
		縮尺 1:3	図面名 SLル-72型 壁取合水平方向納め	



		 屋根・壁 入へ住まいへ・・・夢をカタチに！ 株式会社 セキノ興産	年月日	工事名称	図番
			縮尺 1:3	図面名 SLル-72型 棟納め	