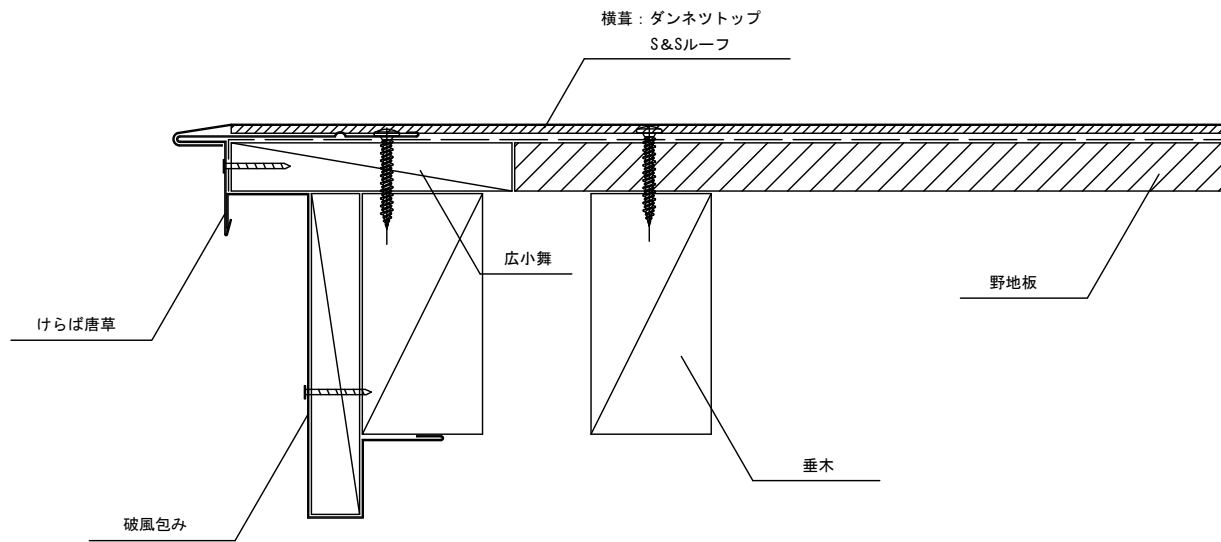

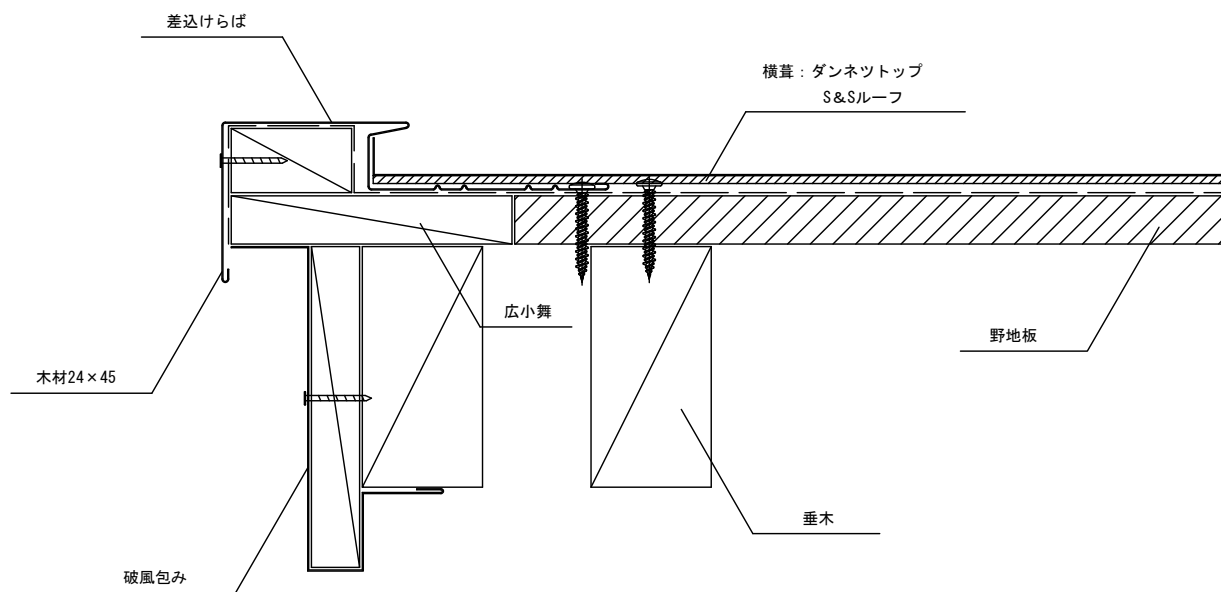



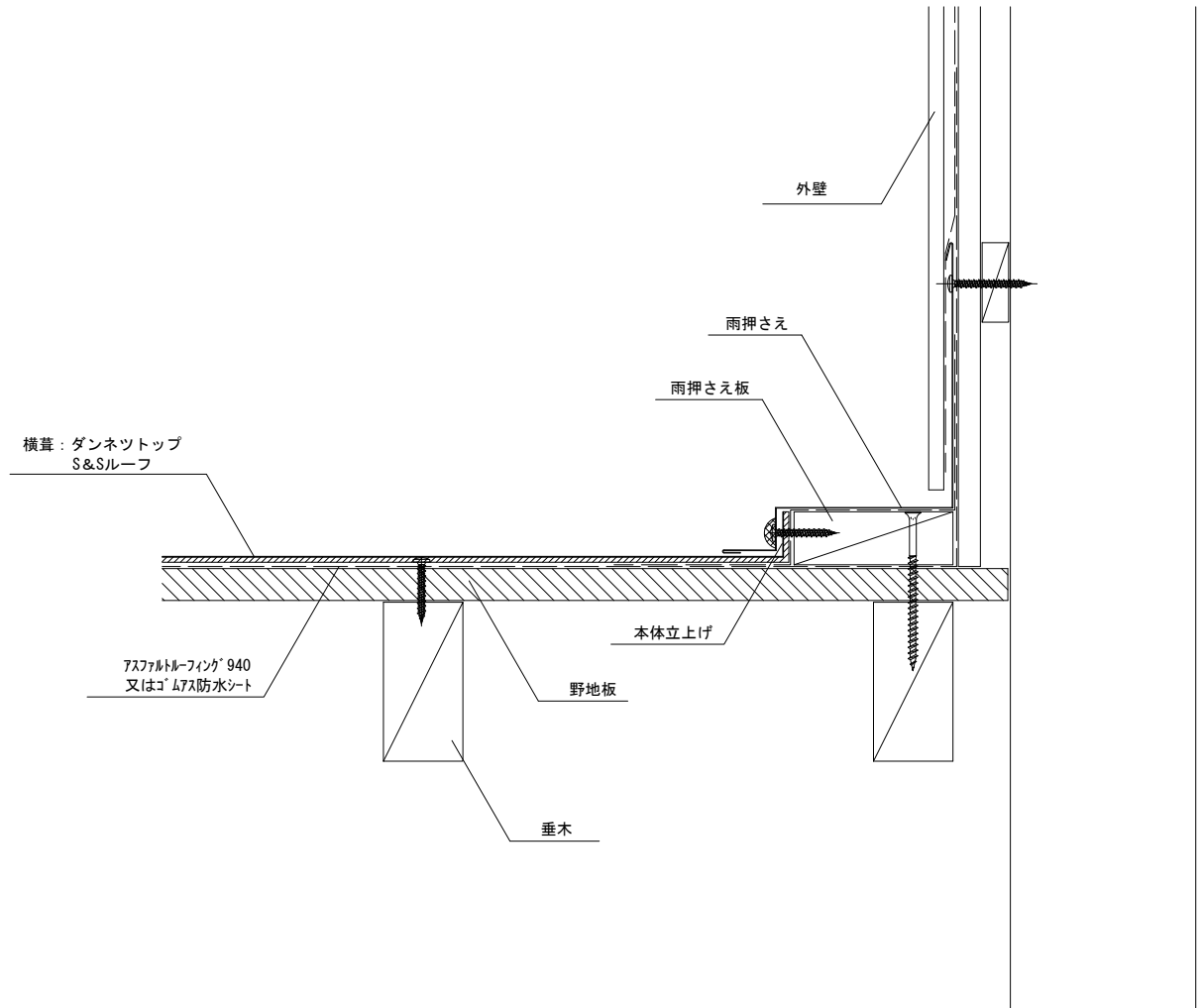
						年月日	工事名称	図番
						縮尺 A3 : 1/3	図面名 ダンネツトップ S&Sルーフ 軒先納め (木造)	



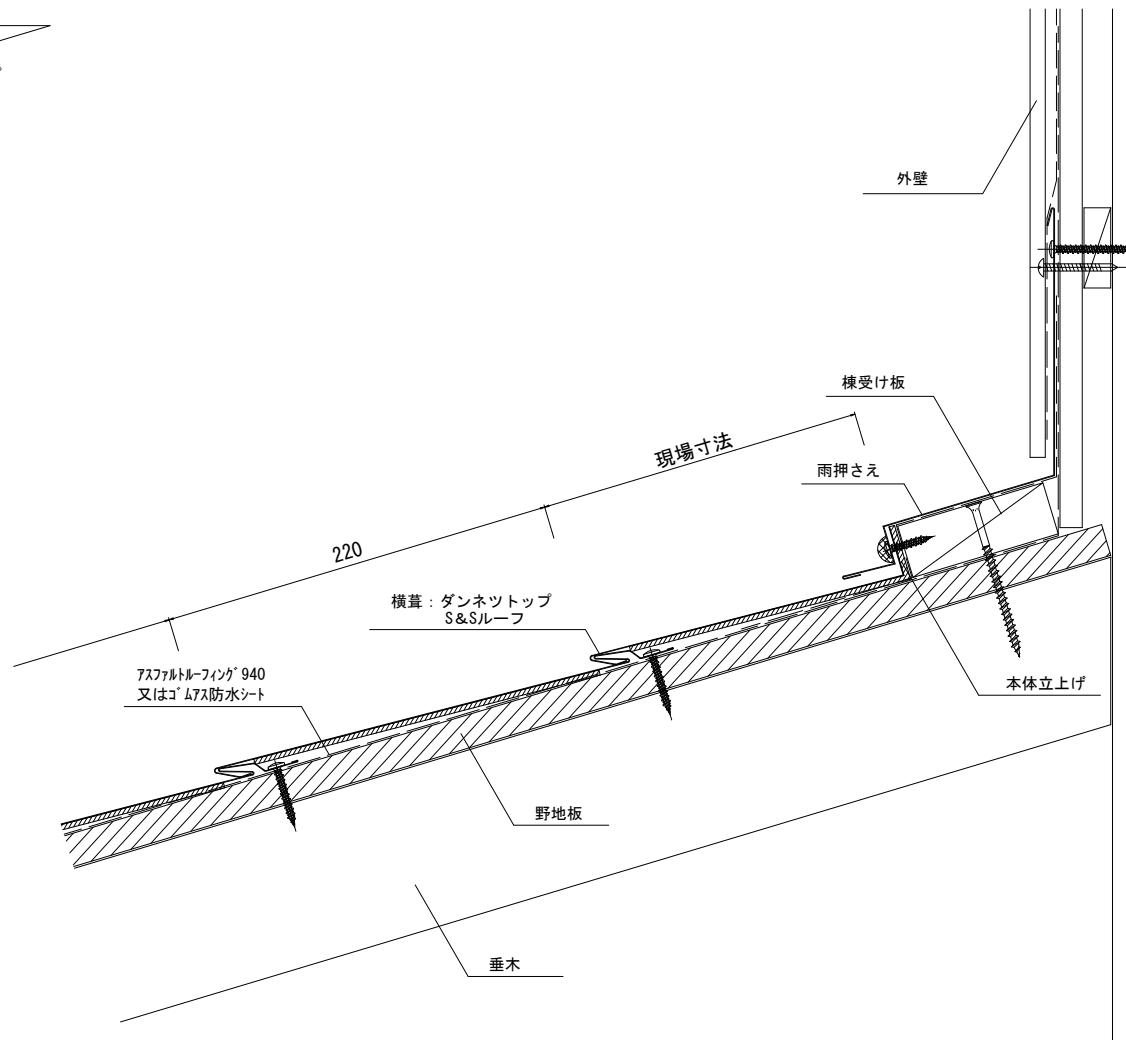
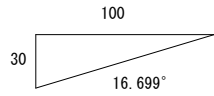
						年月日	工事名称	図番
						縮尺 A3: 1/2	図面名 ダンネツトップ S&Sルーフ けらば部 (木造) 納め	




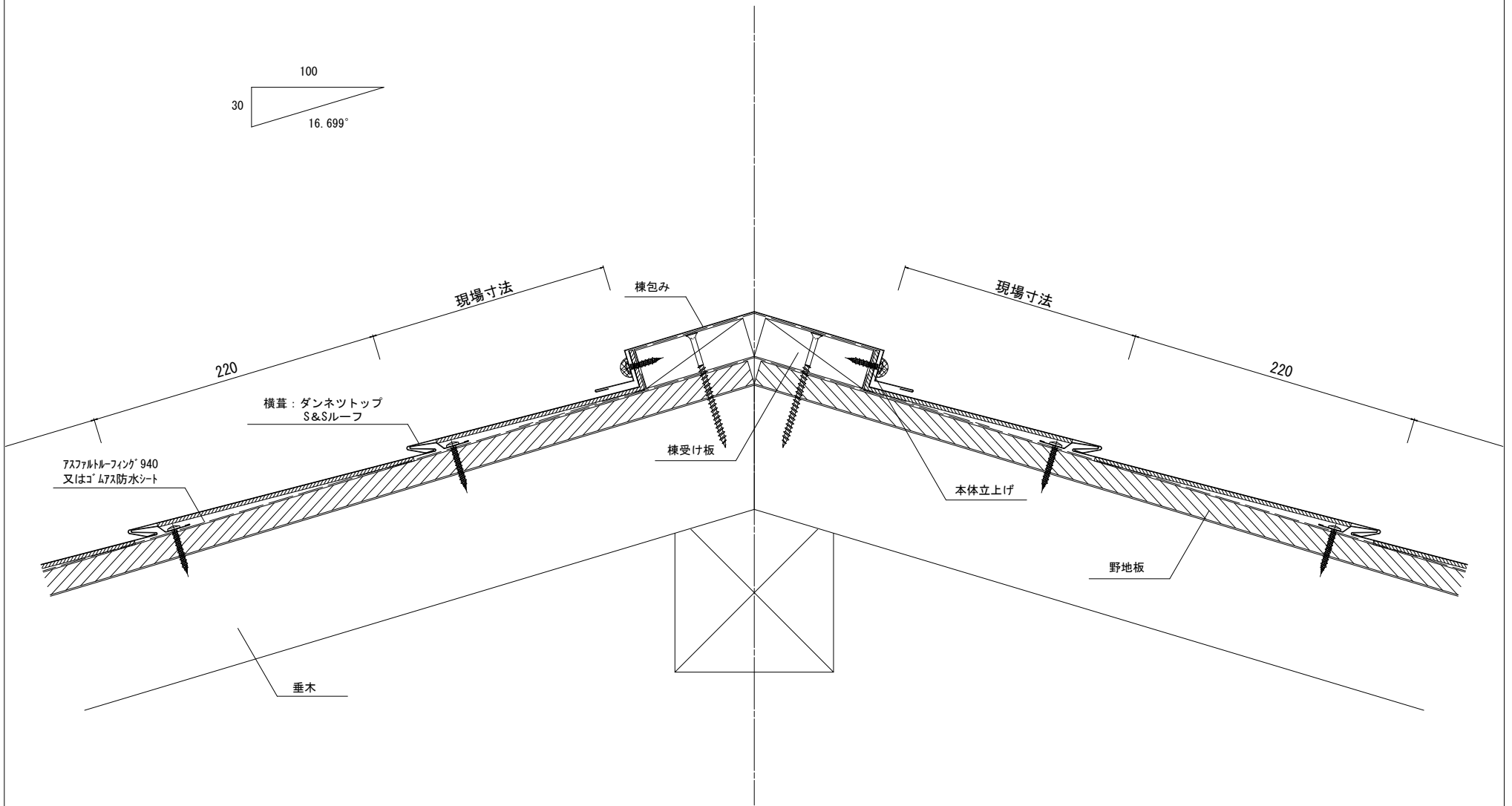
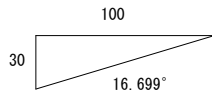
		 セキノ興産				年月日	工事名称	図番
						縮尺 A3 : 1/2	図面名 ダンネツトップ S&Sルーフ けらば部 (差込けらば・木造) 納め	



		 セキノ興産				年月日	工事名称	図番
						縮尺 A3: 1/3	図面名 ダンネットトップ S&Sルーフ 壁取合部 (流れ方向・木遣) 納め	



						年月日	工事名称	図番
						縮尺 A3 : 1/3	図面名 ダンネツトップ S&Sルーフ 壁取合部 (水平方向・木造) 納め	



						年月日	工事名称	図番
						縮尺 A3: 1/3	図面名 ダンネツトップ S&Sルーフ 棟部 (木造) 納め	