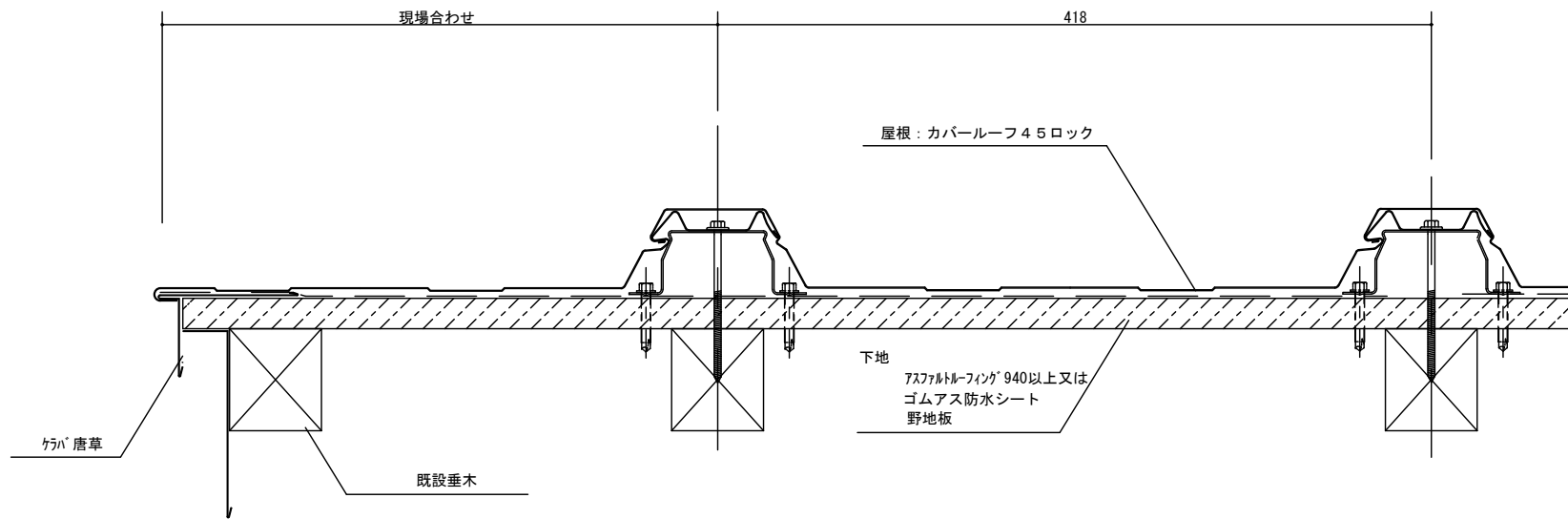
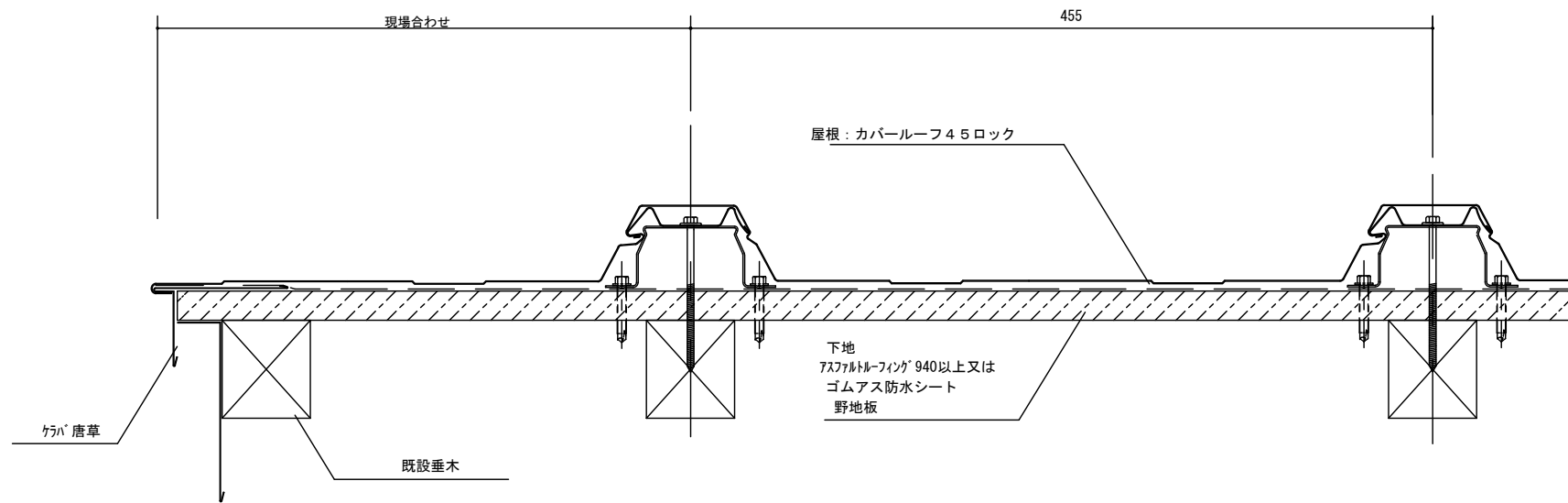



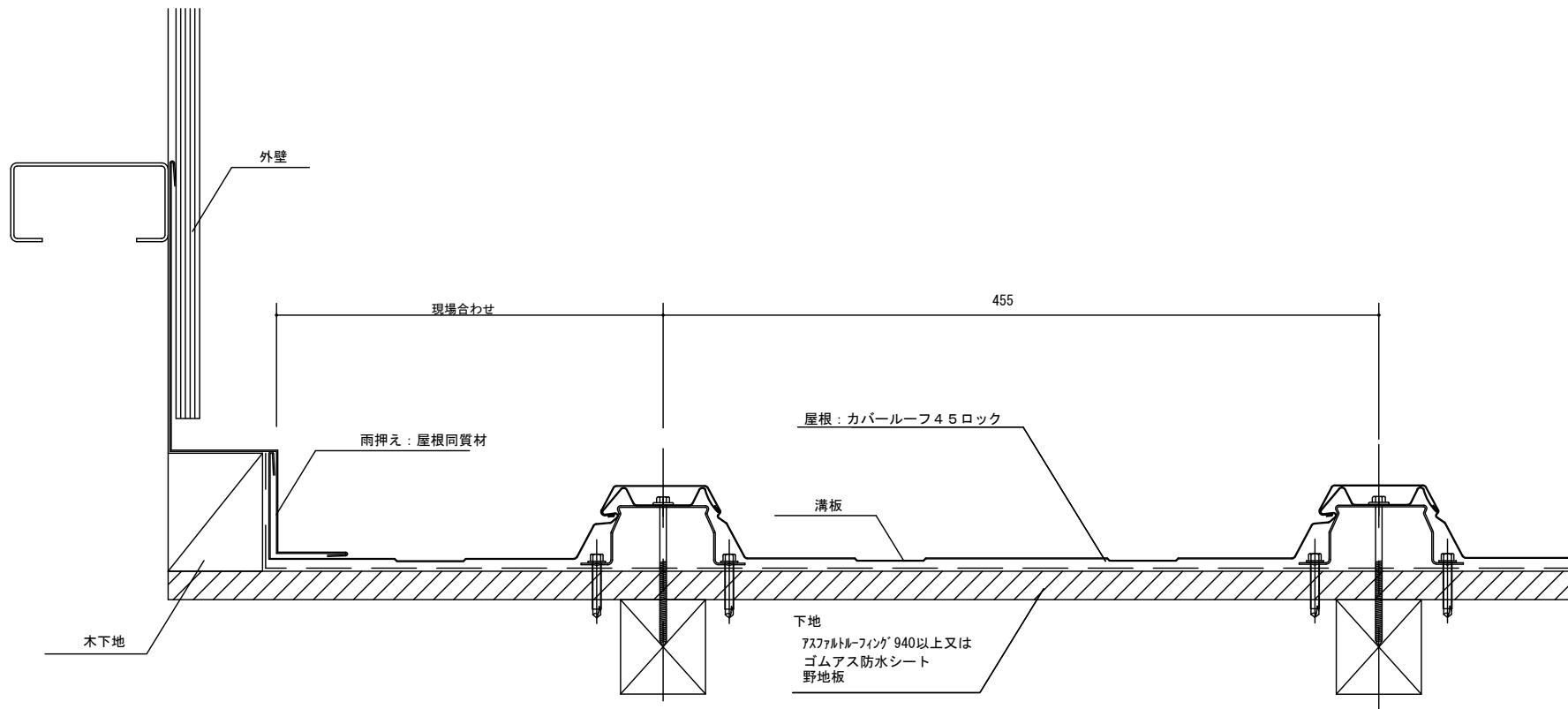
<table border="1"> <tr><td> </td></tr> <tr><td> </td></tr> <tr><td> </td></tr> </table>				<table border="1"> <tr><td> </td></tr> <tr><td> </td></tr> <tr><td> </td></tr> </table>				年月日	工事名称	図番
縮尺 1:3	参考納まり図 図面名									
		カバールーフ45ロック軒先納め図								



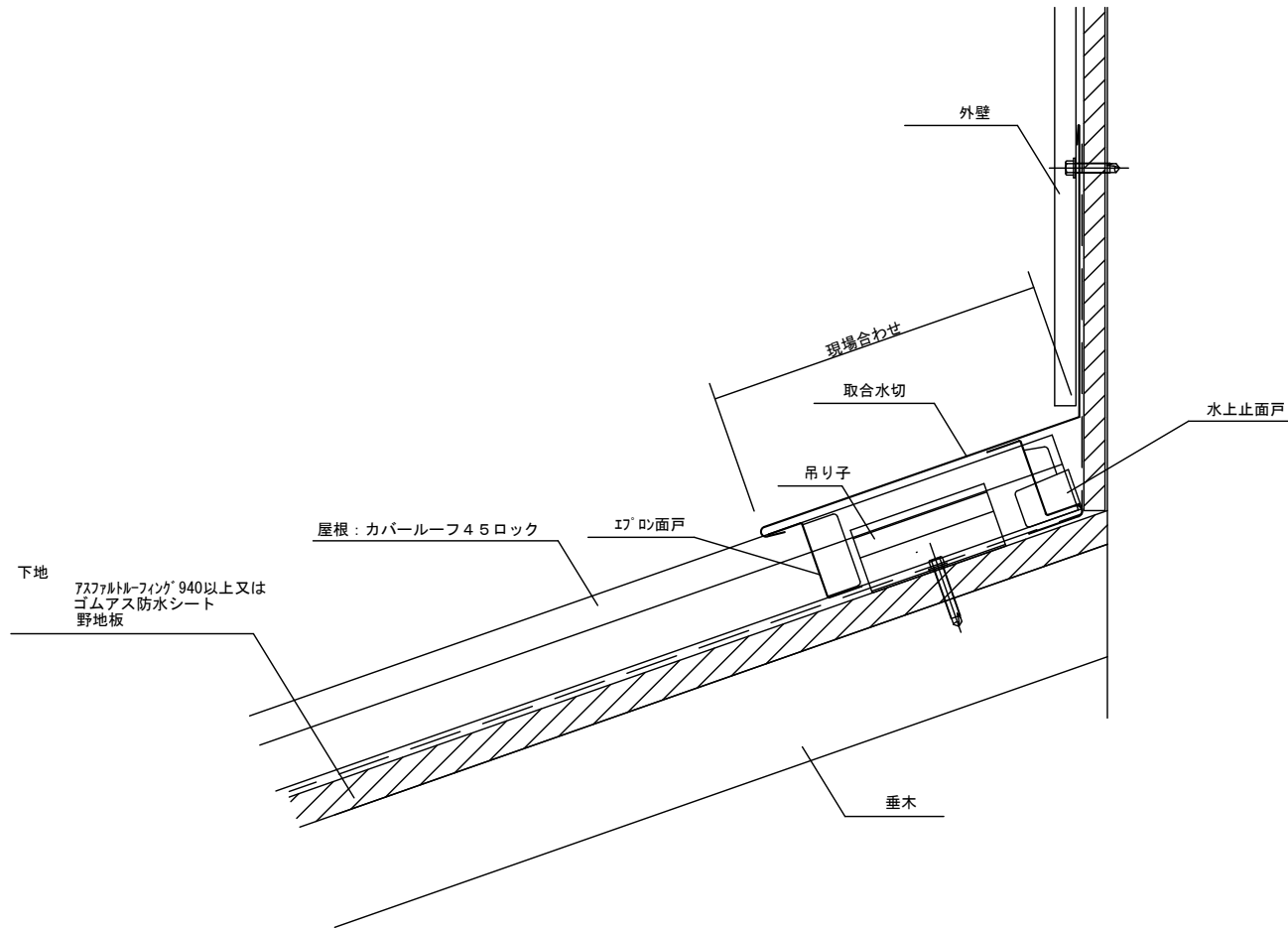
<table border="1"> <tr><td> </td></tr> <tr><td> </td></tr> <tr><td> </td></tr> </table>				<table border="1"> <tr><td> </td></tr> <tr><td> </td></tr> <tr><td> </td></tr> </table>				年月日	工事名称 参考納まり図	図番
縮尺 1:3	図面名 カールーフ45ロックケラハ納め図									



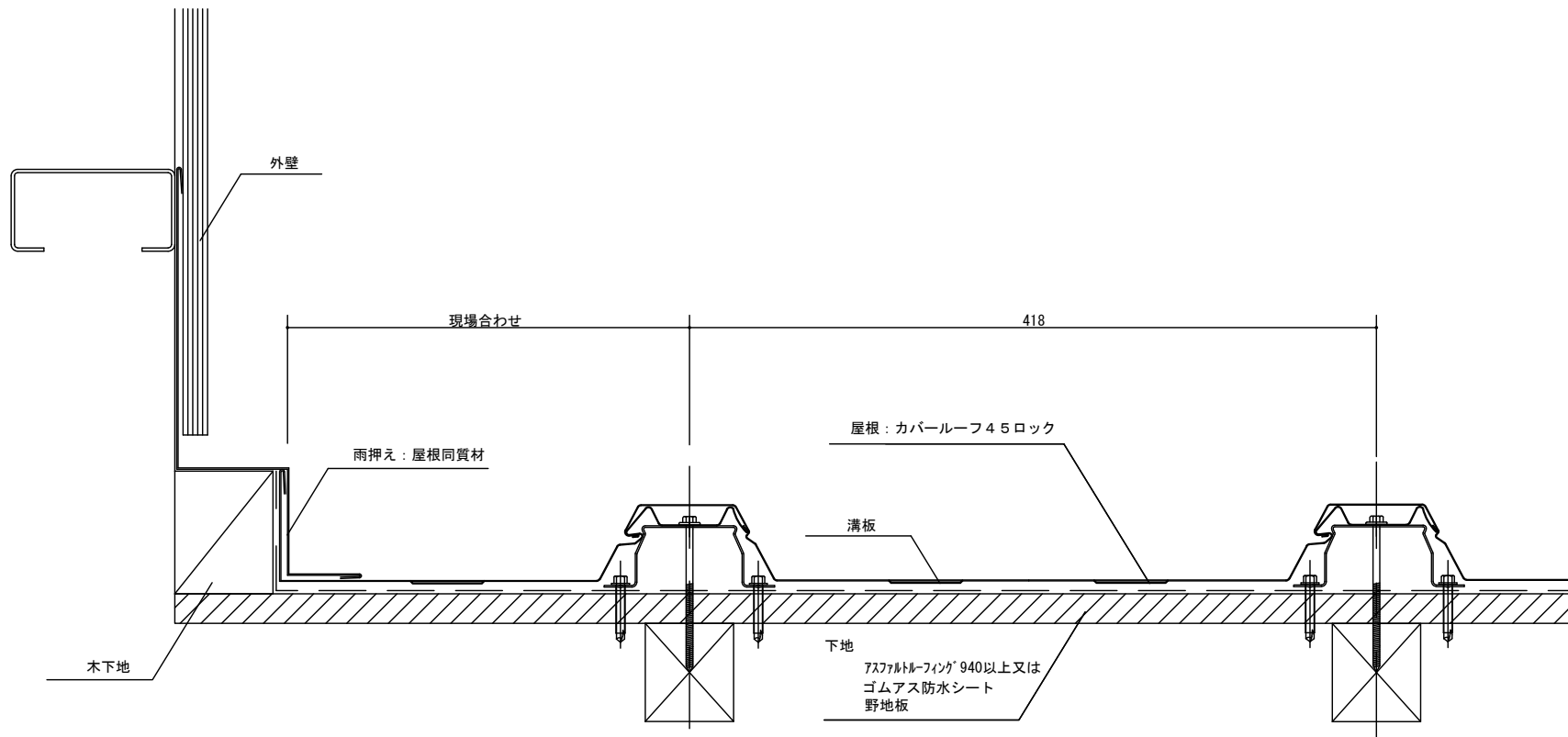
		 セキノ興産			年月日	工事名称 参考納まり図	図番
					縮尺 A3:1/3	図面名 カバールーフ45ロッククラハ 納め図	



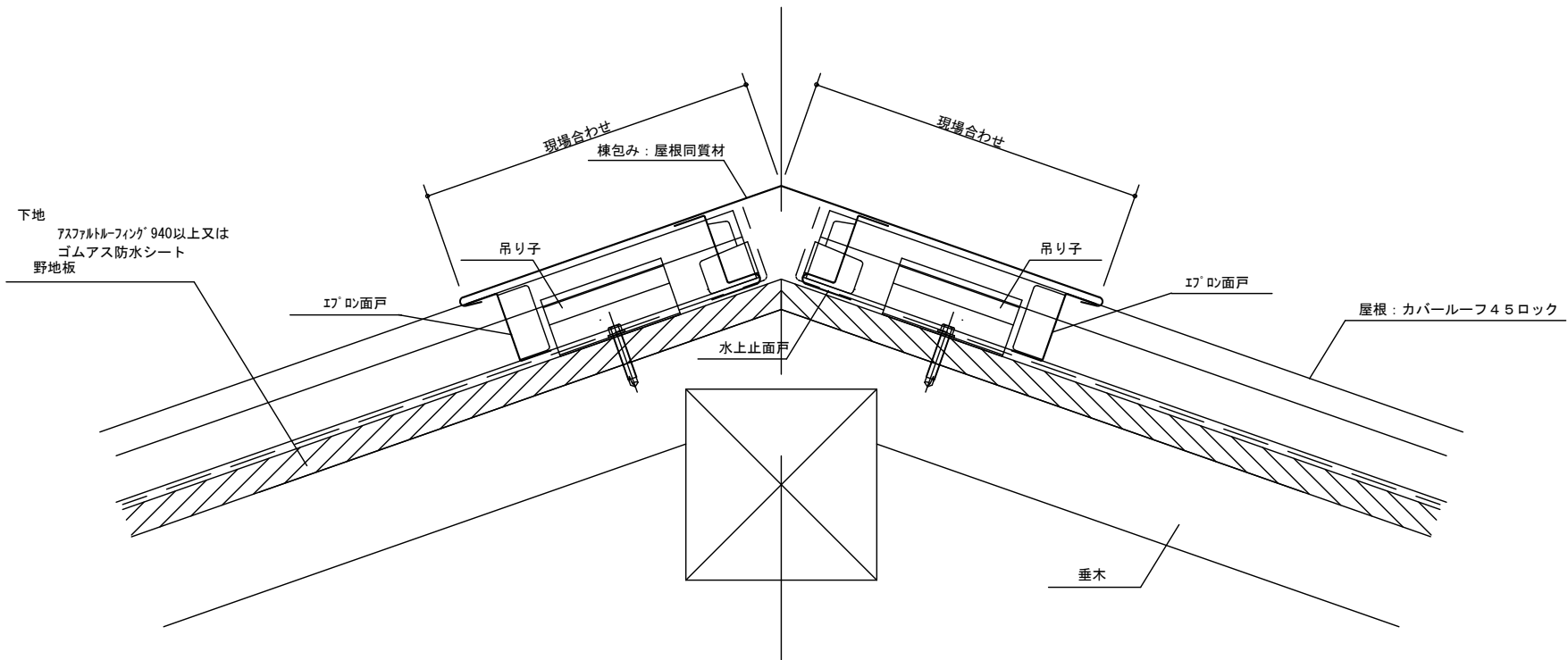
	年月日	工事名称 参考納まり図	図番
	縮尺 1:3	図面名 カバーーフ45ロック壁取り合い流れ方向納め図	



<table border="1"> <tr><td> </td></tr> <tr><td> </td></tr> <tr><td> </td></tr> </table>				<table border="1"> <tr><td> </td></tr> <tr><td> </td></tr> <tr><td> </td></tr> </table>				年月日	工事名称 参考納まり図	図番
縮尺 1:3	図面名 カバールーフ4.5ロック壁取り合い水平方向納め									



					年月日	工事名称 参考納まり図	図番
					縮尺 1:3	図面名 カバーロック45壁取り合い流れ方向納め図	



<table border="1"> <tr><td> </td></tr> <tr><td> </td></tr> <tr><td> </td></tr> </table>				<table border="1"> <tr><td> </td></tr> <tr><td> </td></tr> <tr><td> </td></tr> </table>				年月日	工事名称	図番
縮尺	図面名									
1:3	かゝ-ル-7450ヶ棟納め	参考納まり図								