



年月日
縮尺
A3 : 1/3

工事名称 参考納まり図	図番
図面名 SS-500型 一般部	

100

3以上

1.72°

屋根：重ね折板
SS-500型

周囲シーリング
(必要に応じて)

耐水リベット、
パッキン付ビス等

吊金具

排水穴あけ加工

タイトフレーム

軒先見切面戸

ケミカル面戸
(外側)

軒樋：塩ビ既製品
(P500)

外壁：角波
透湿防水シート
せっこうボード

自在ドレン

縦樋：塩ビ既製品
(125φ)



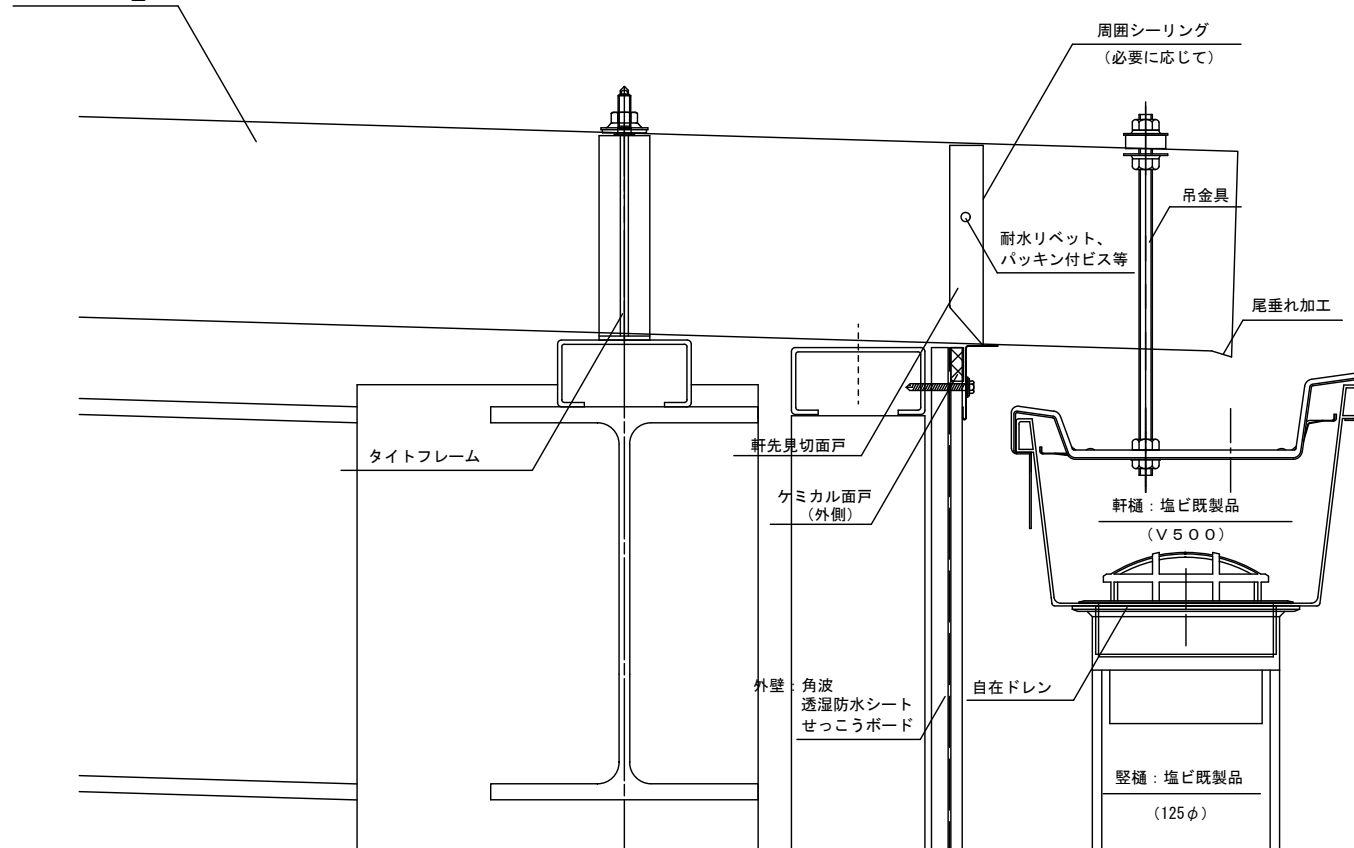
年月日	工事名称 参考納まり図	図番
縮尺 A3 : 1/4	図面名 SS-500型 軒先部	

100

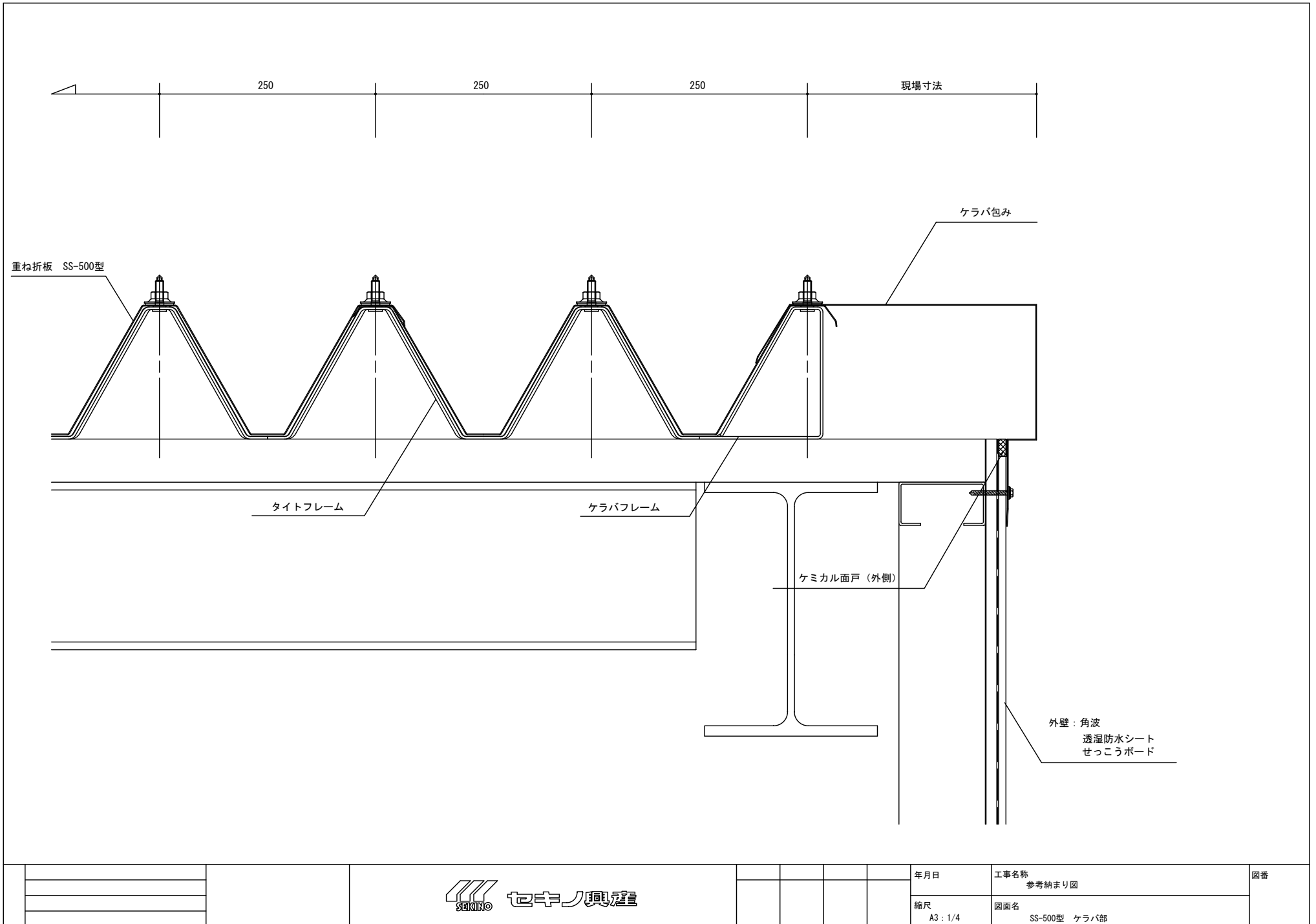
3以上

1.72°

屋根：重ね折板
SS-500型



						年月日	工事名称 参考納まり図	図番
						縮尺 A3 : 1/4	図面名 SS-500型 軒先部 (前高)	

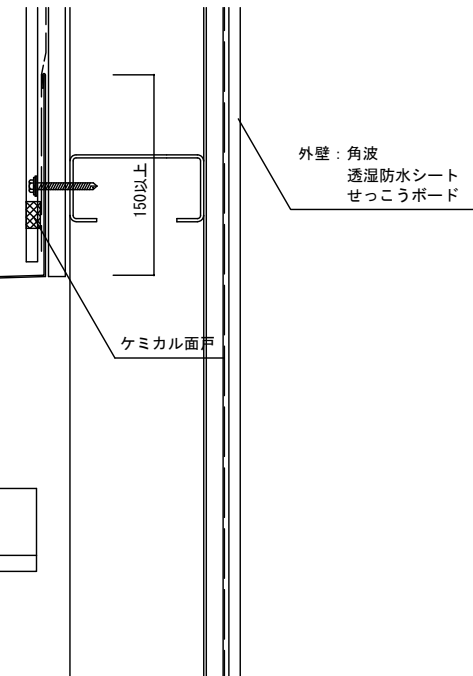
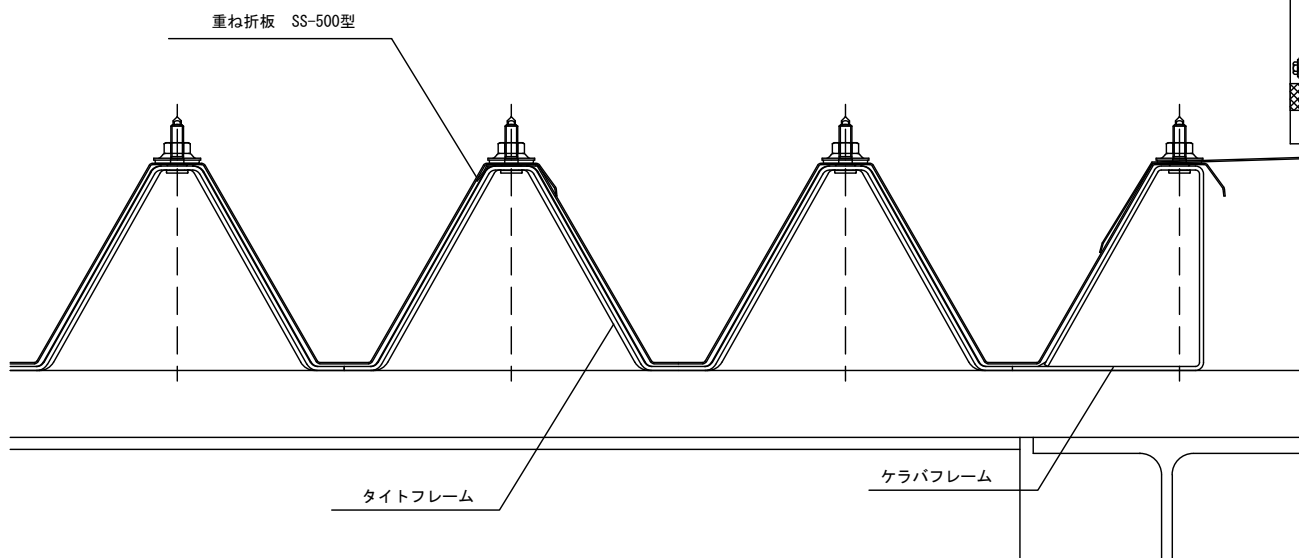
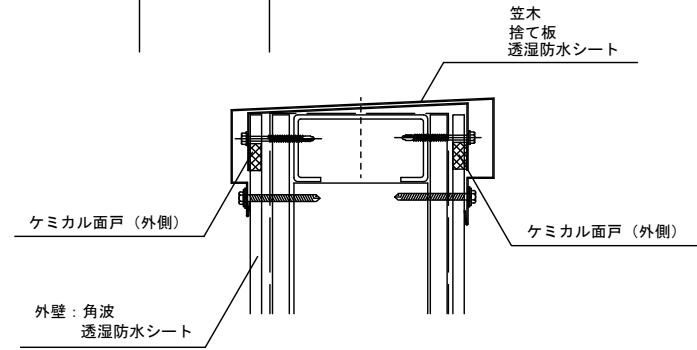
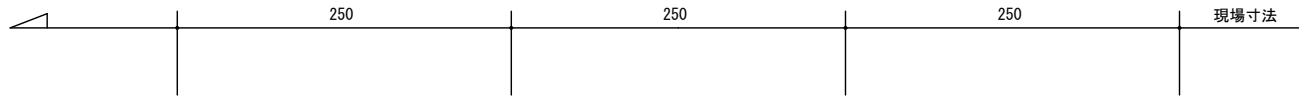




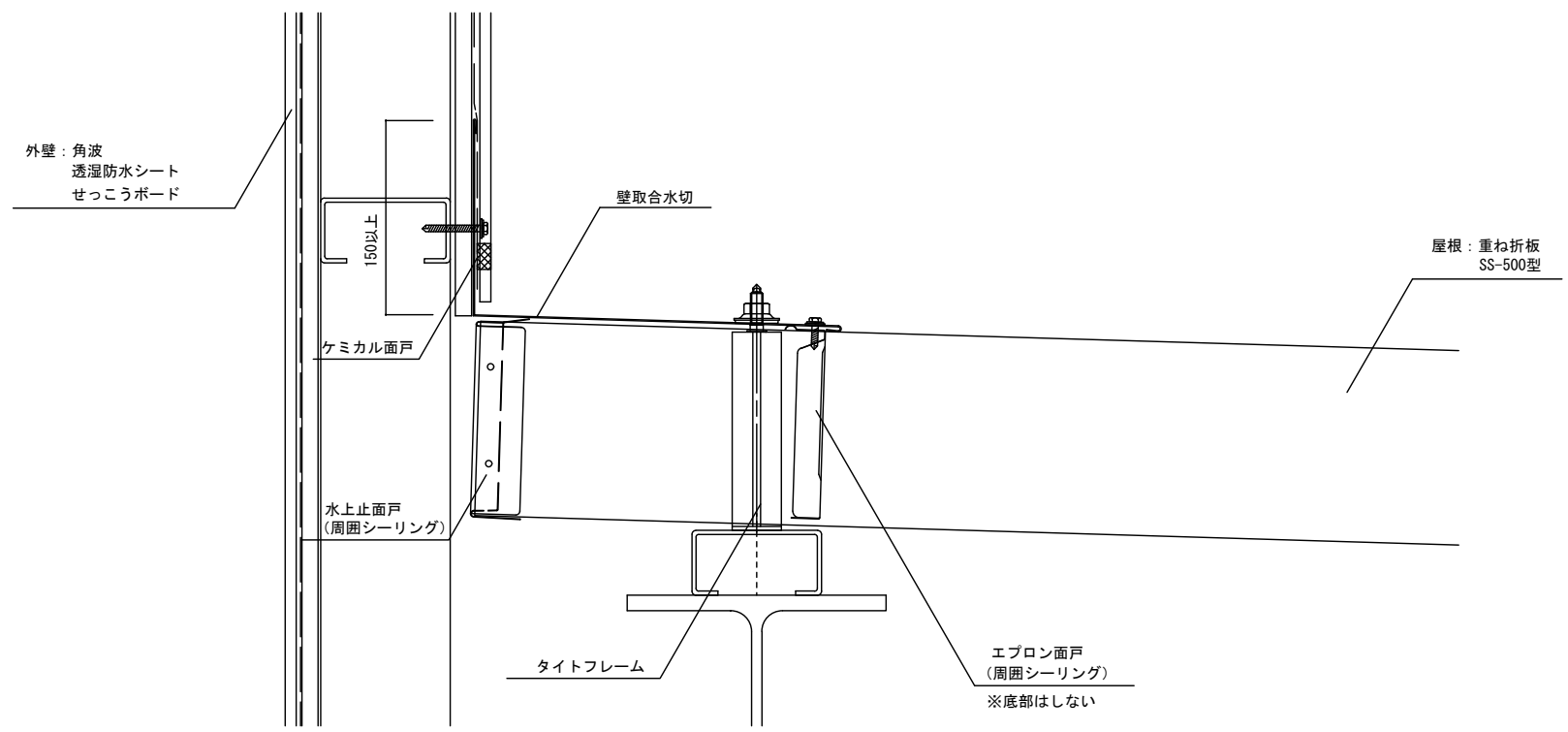
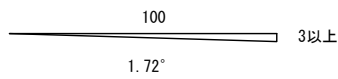
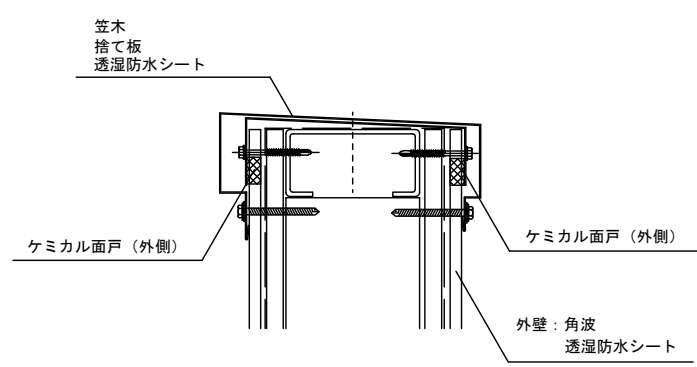
年月日
縮尺 A3 : 1/4

工事名称 参考納まり図
図面名 SS-500型 ケラバ部

図番



			年月日	工事名称 参考納まり図	図番
			縮尺 A3: 1/4	図面名 SS-500型 壁取合流れ方向納め	

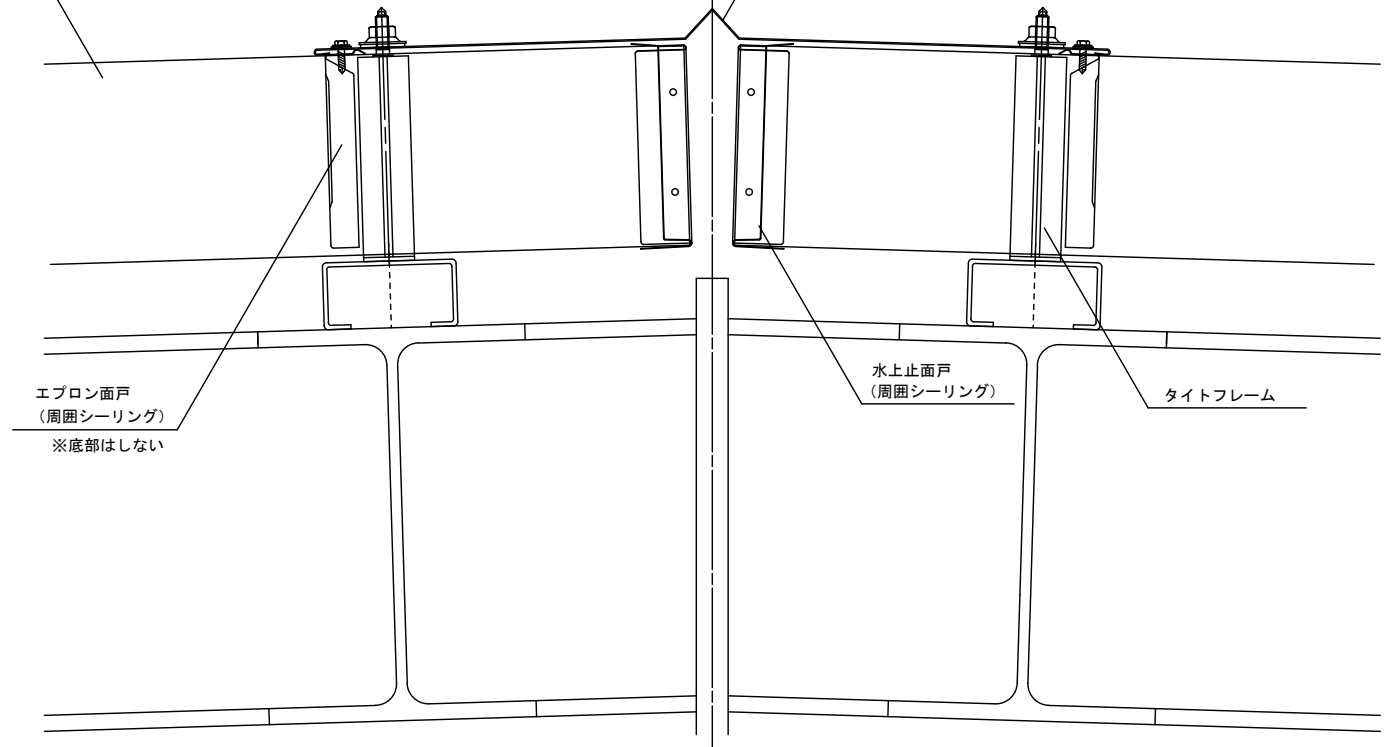


		年月日	工事名称 参考納まり図	図番
		縮尺 A3: 1/4	図面名 SS-500型 壁取合水平方向納め	

100 3以上
1.72°

屋根：重ね折板
SS-500型

棟包み



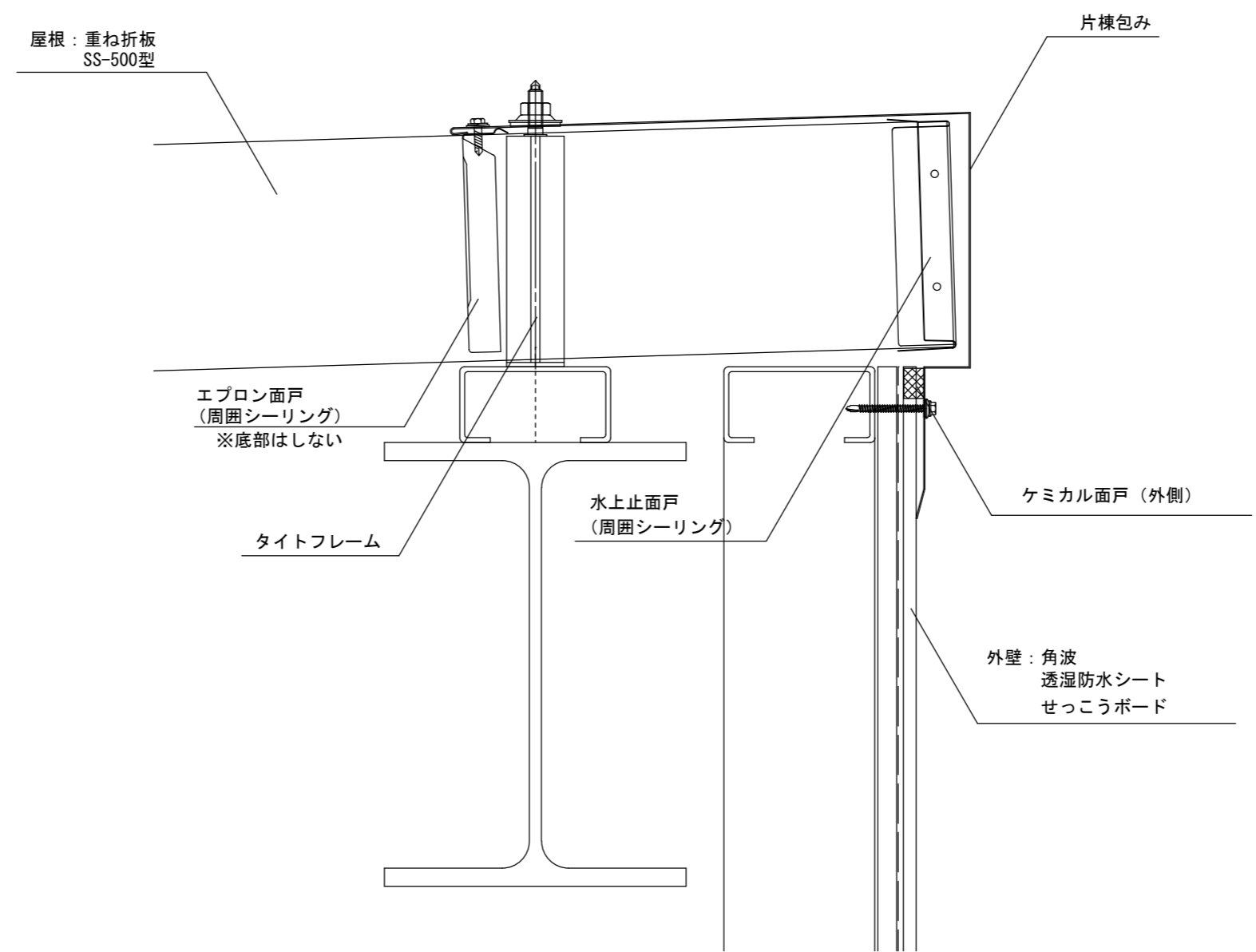
エプロン面戸
(周囲シーリング)
※底部はしない


水上止面戸
(周囲シーリング)

タイトフレーム

					年月日	工事名称 参考納まり図	図番
					縮尺 A3 : 1/4	図面名 SS-500型 棟納め	

3以上 100
1.72°



		 セキノ興産				年月日	工事名称 参考納まり図	図番
						縮尺 A3 : 1/4	図面名 SS-500型 片棟納め	