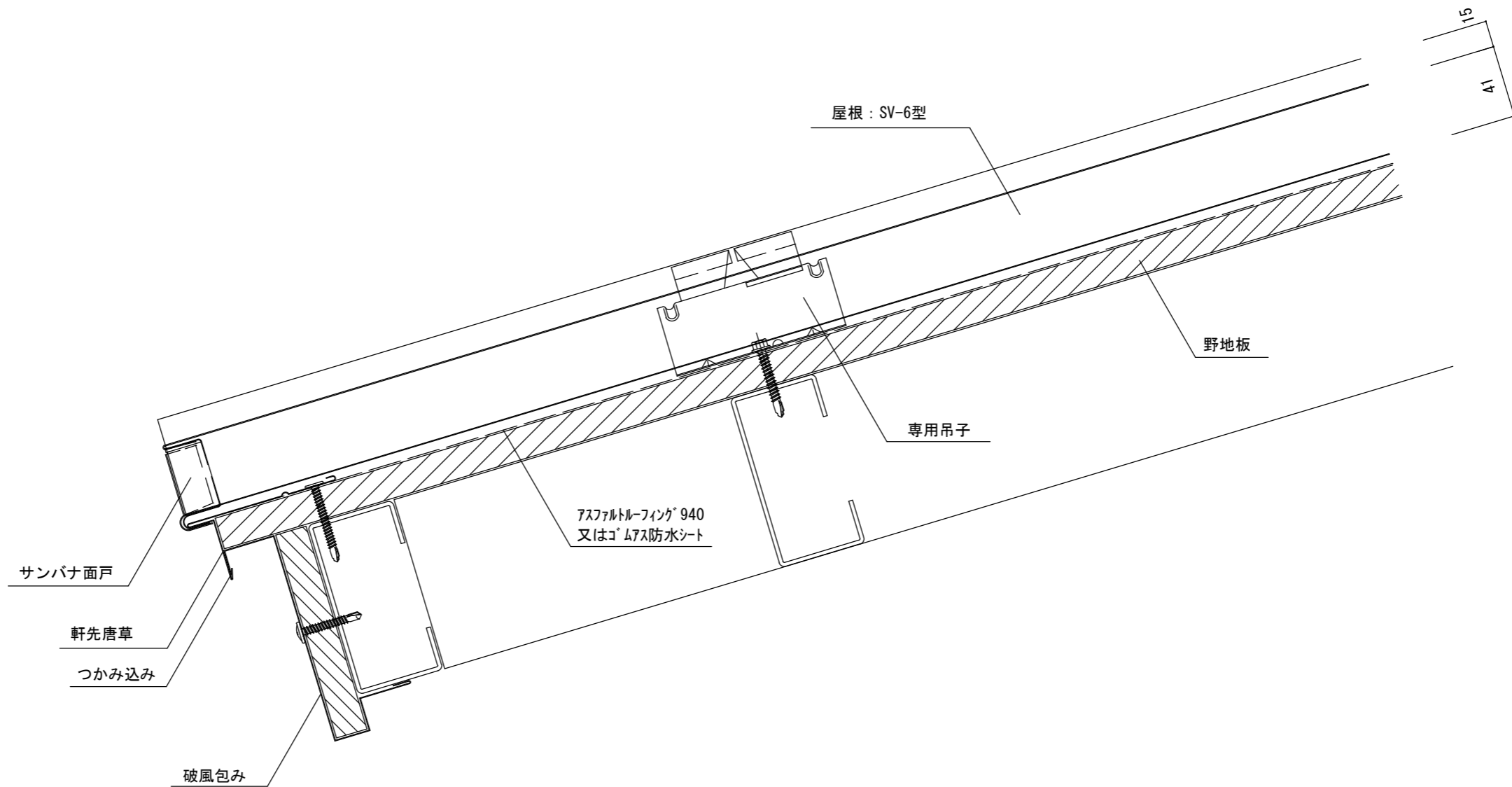
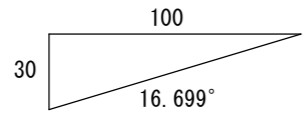

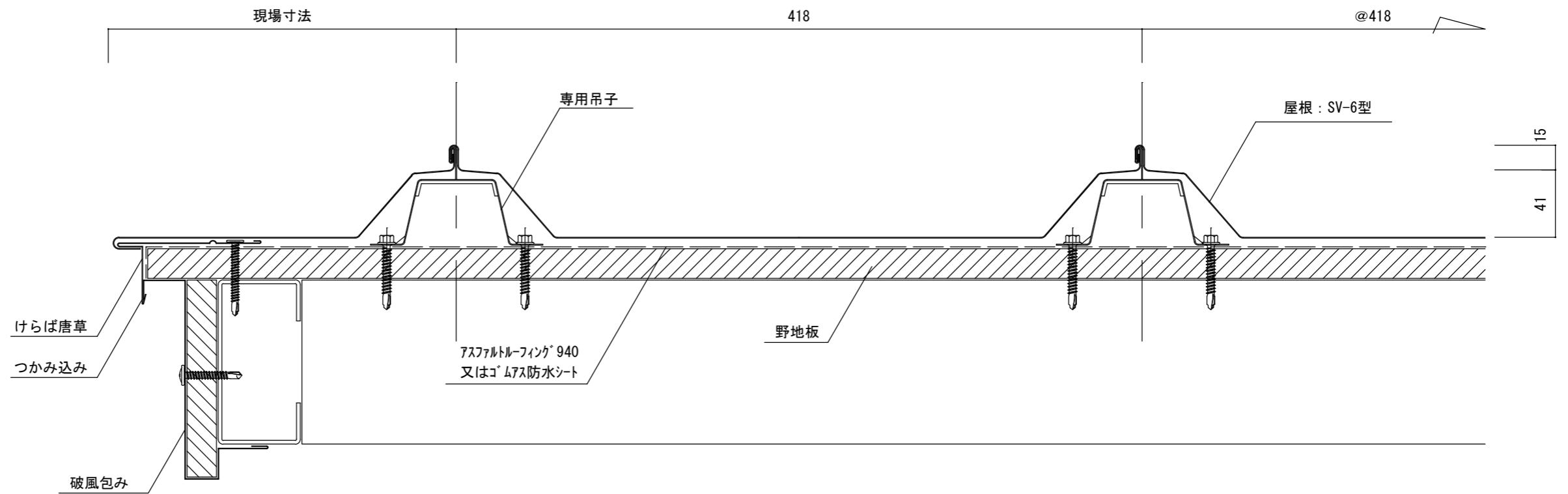

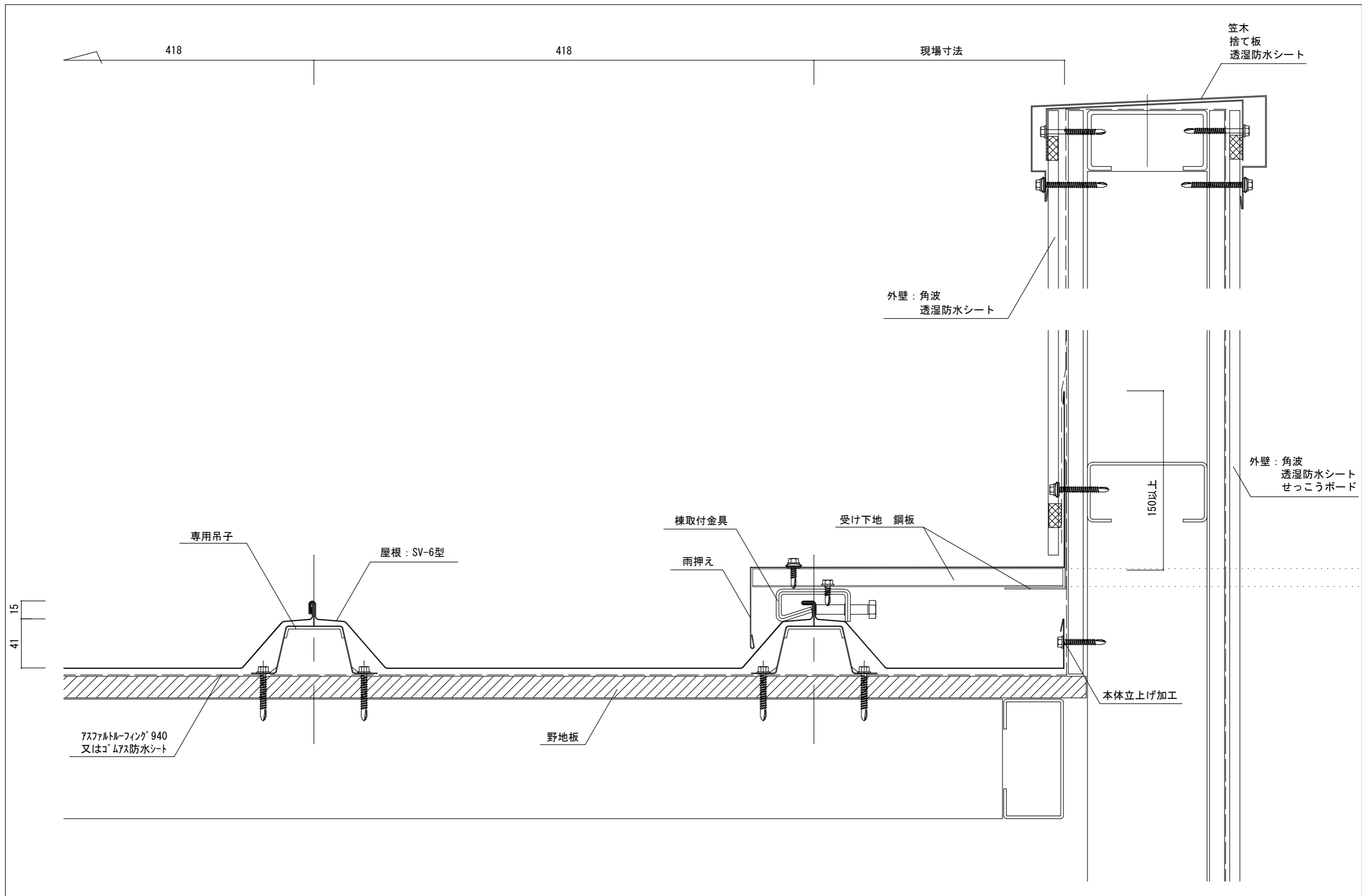
 セキノ興産				年月日	工事名称 参考納まり図	図番
						縮尺 A3: 1/4	図面名 SV-6型 一般部	




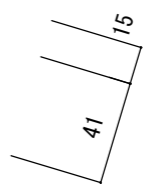
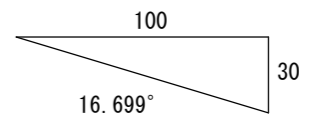
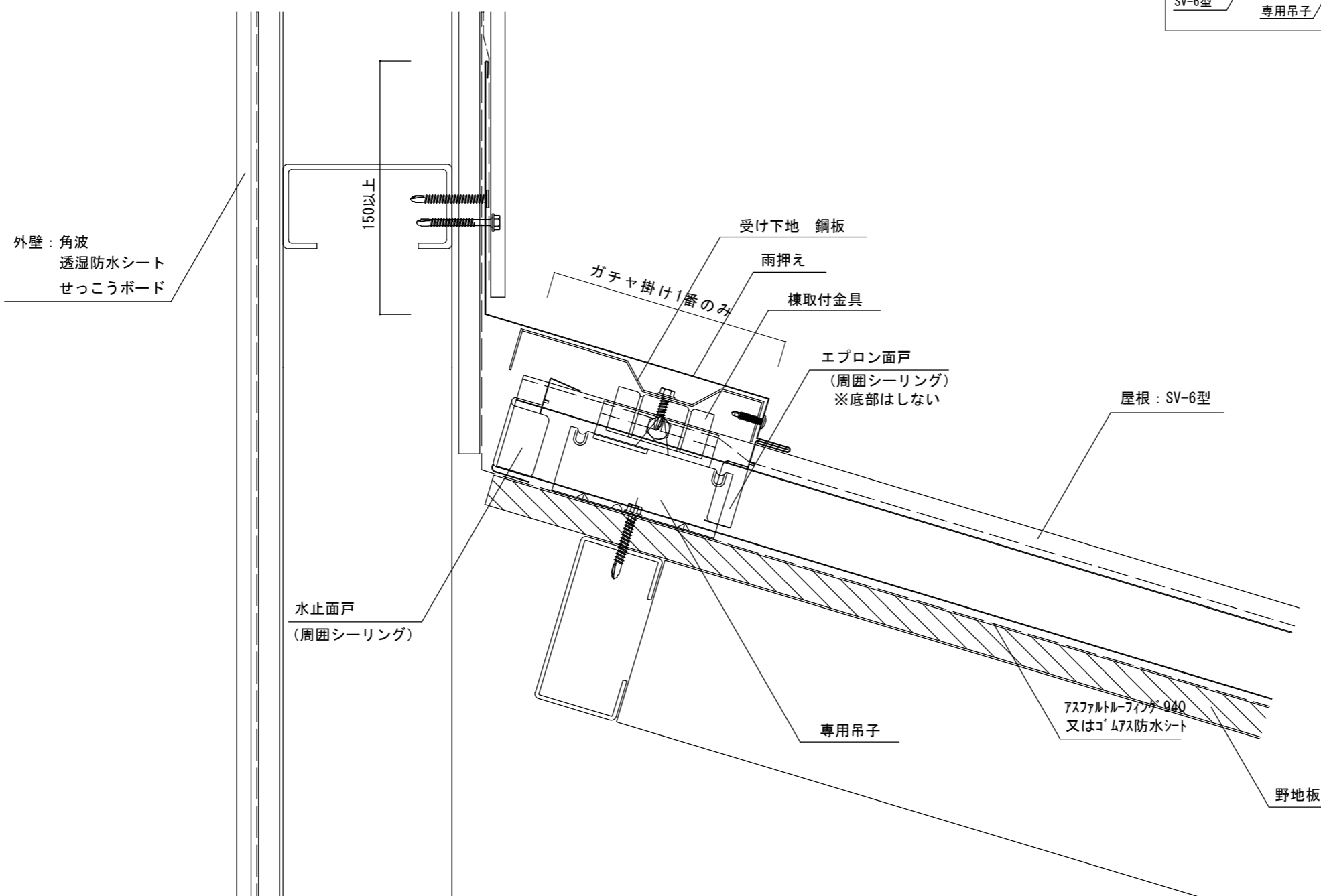
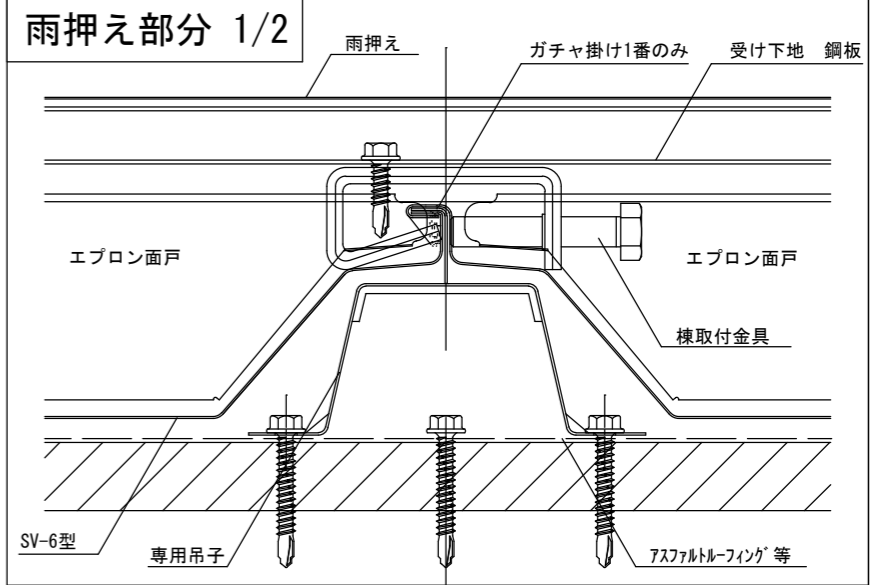
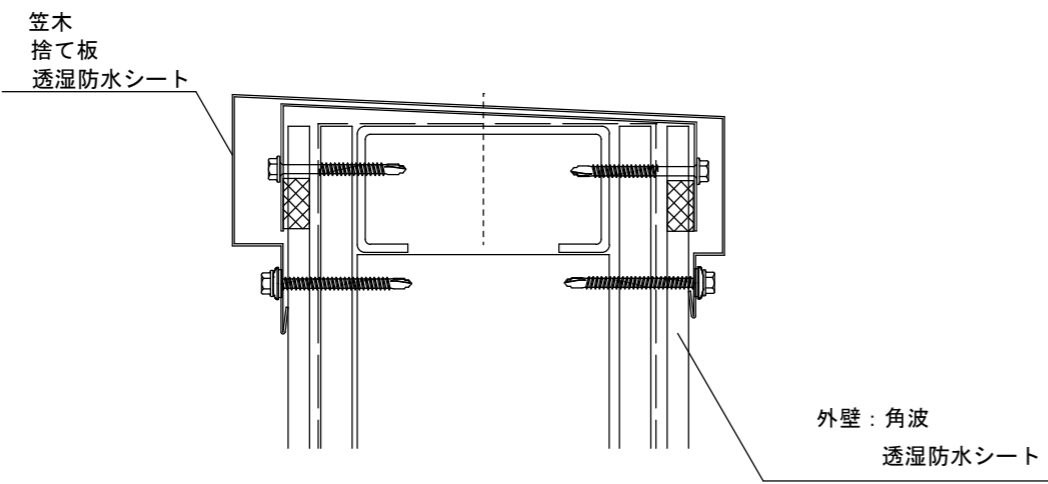
		 セキノ興産			年月日	工事名称 参考納まり図	図番
					縮尺 A3 : 1/3	図面名 SV-6型 軒先納め	



		 セキノ興産				年月日	工事名称 参考納まり図	図番
						縮尺 A3: 1/3	図面名 SV-6型 けらば部納め	

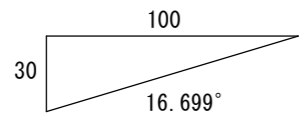


			年月日	工事名称 参考納まり図	図番
			縮尺 A3 : 1/3	図面名 SV-6型 壁取合部 (流れ方向) 納め	

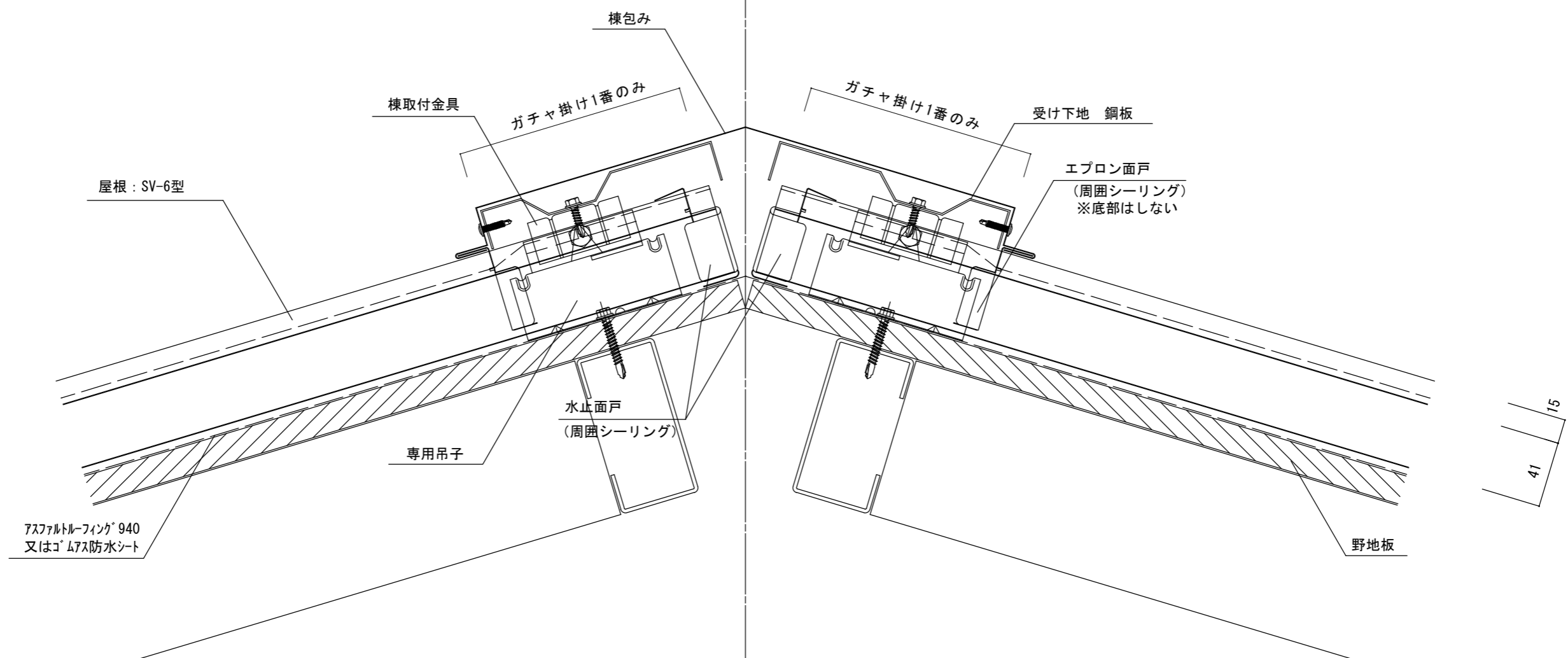
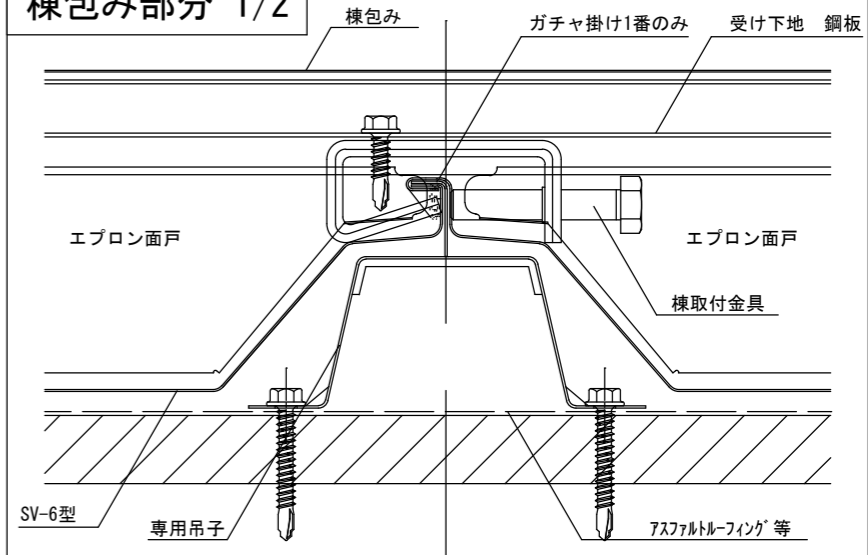



年月日	工事名称 参考納まり図	図番
	縮尺 A3: 1/3	





棟包み部分 1/2



			年月日	工事名称 参考納まり図	図番
			縮尺 A3: 1/3	図面名 SV-6型 棟部納め	