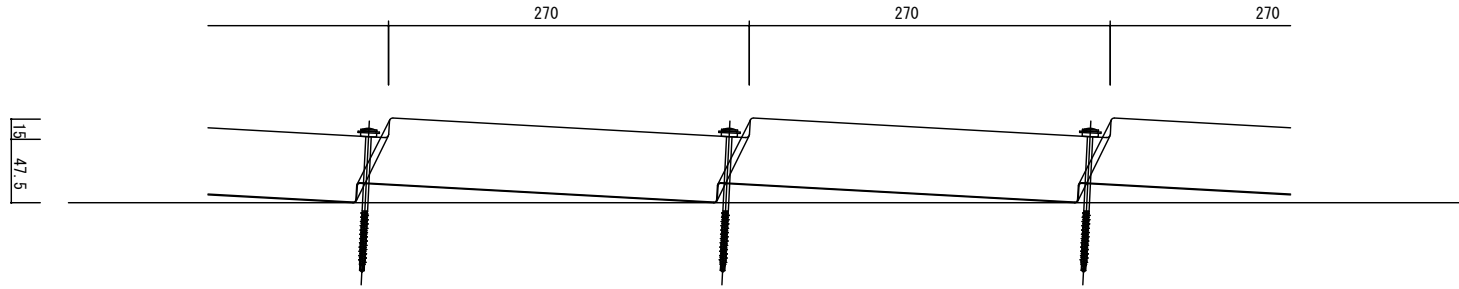
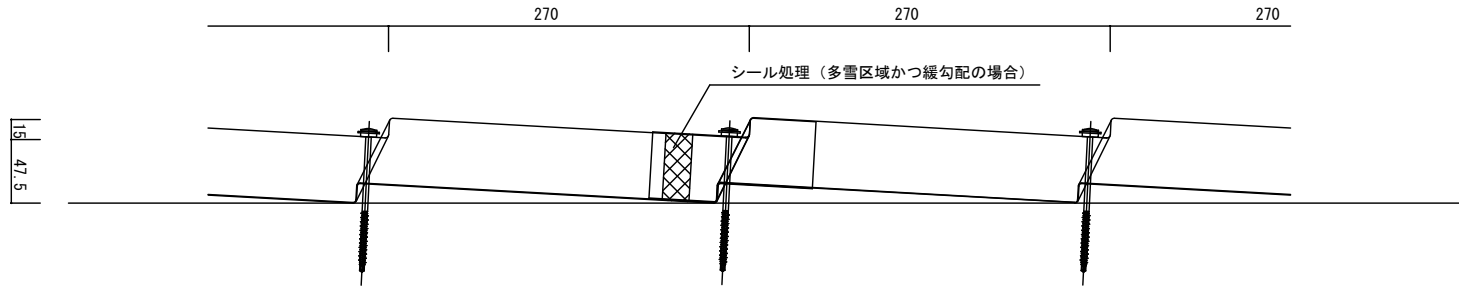


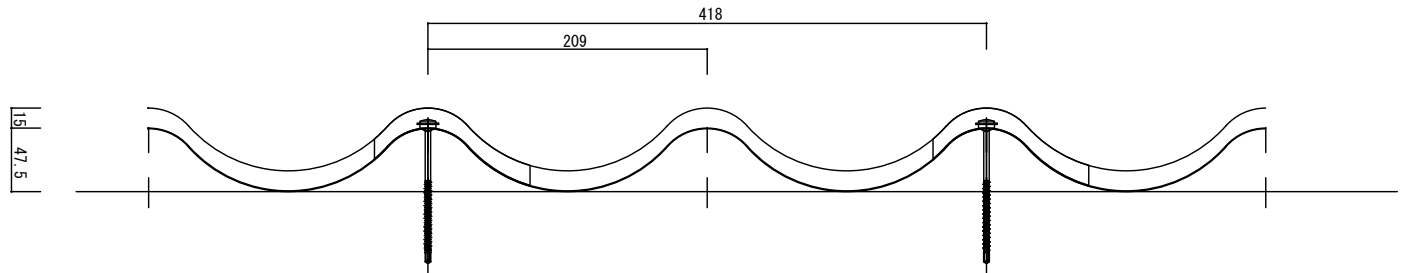
一般部（水平方向）



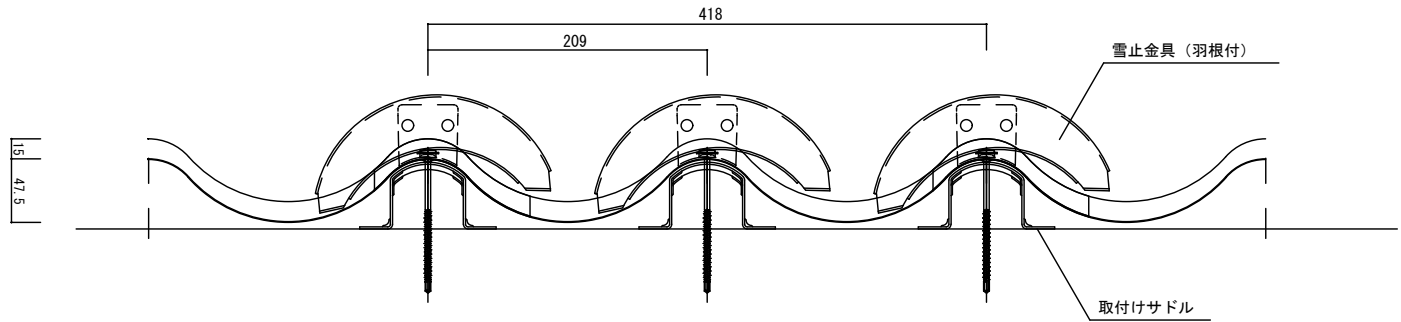
ジョイント部（水平方向）



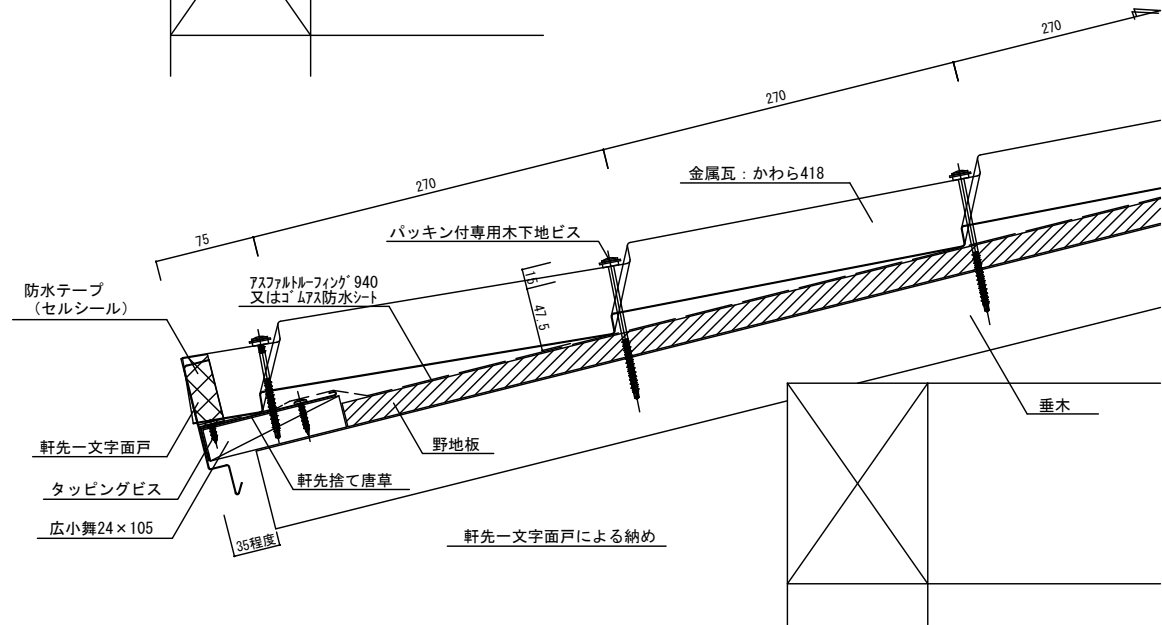
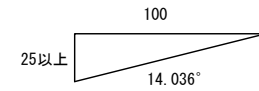
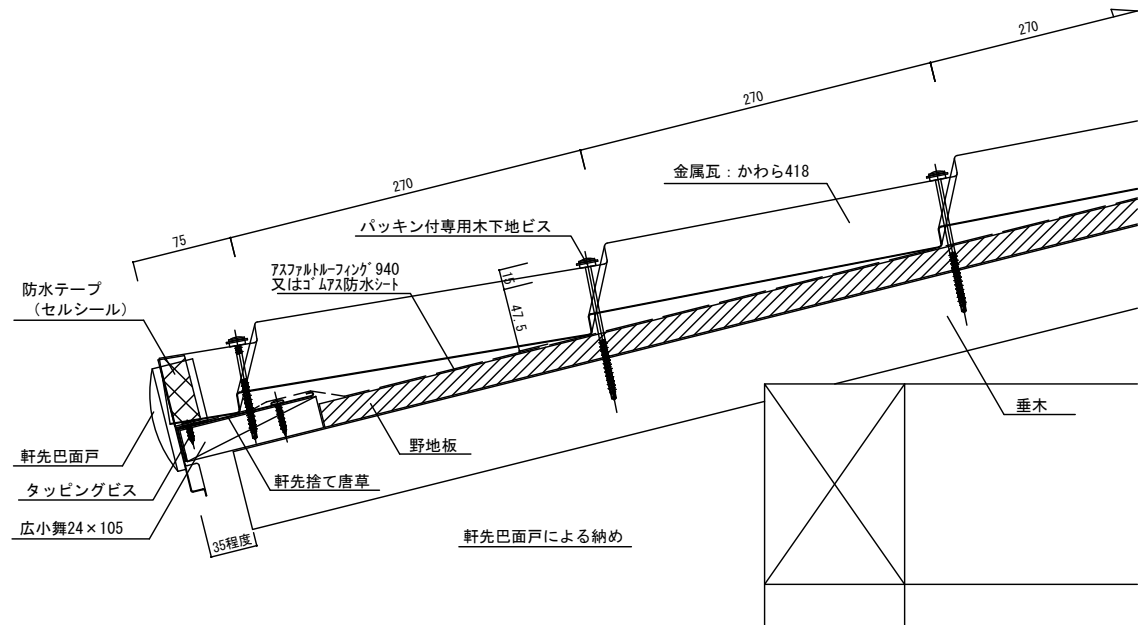
一般部（流れ方向）




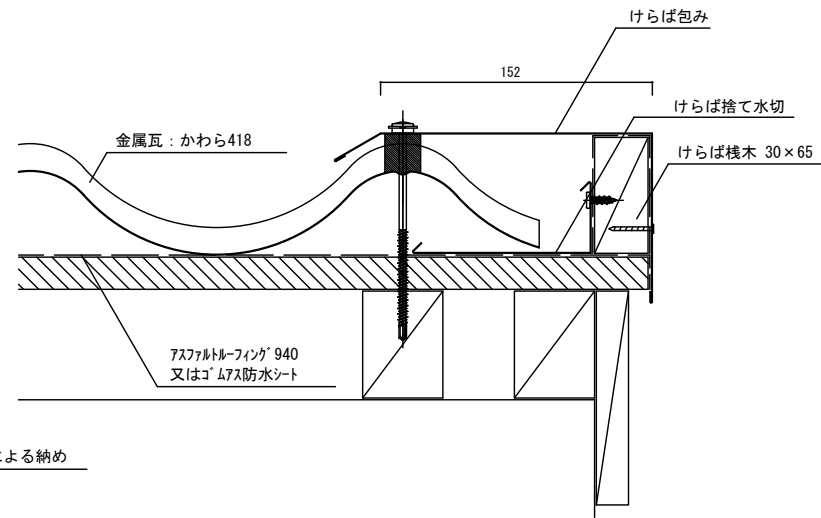
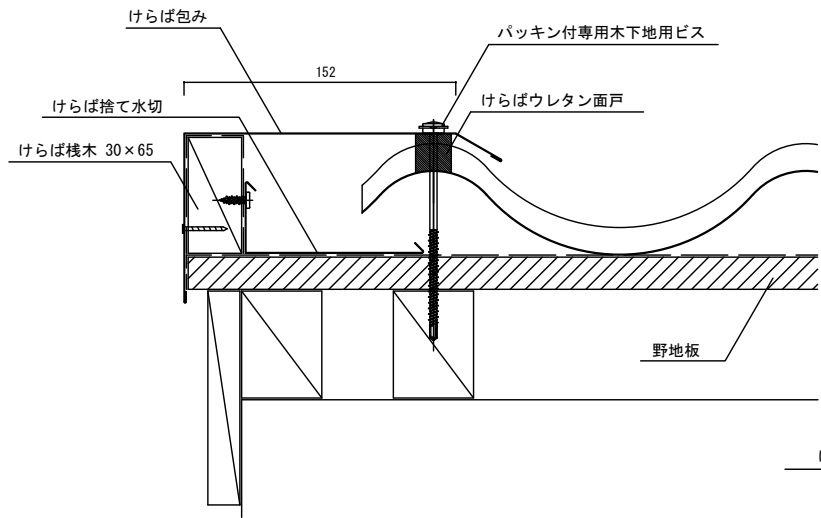
雪止金具を取り付ける場合



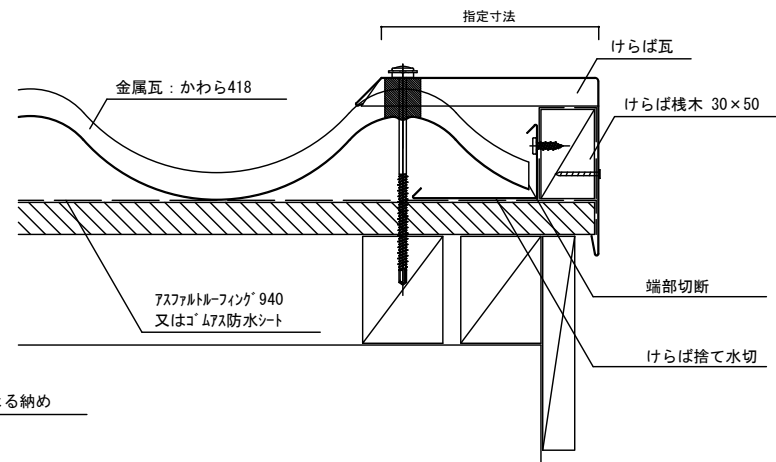
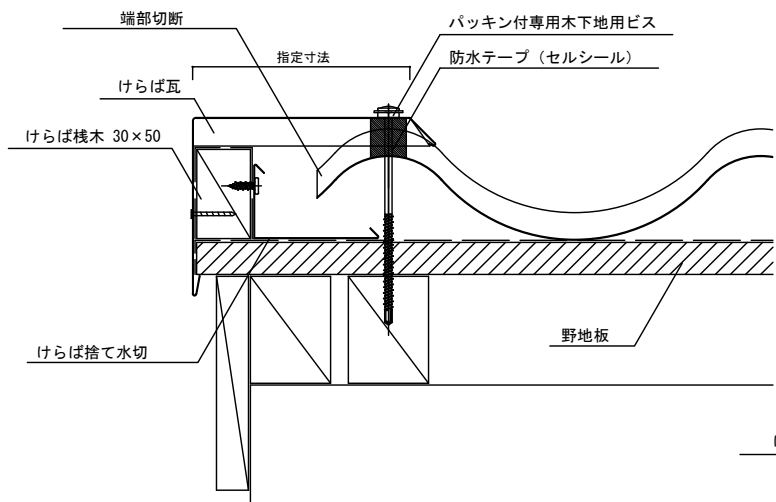
年月日	工事名称	図番
縮尺 A3 : 1/4	図面名 かわら418 一般部	



		 セキノ興産				年月日	工事名称	図番
						縮尺 A3: 1/4	図面名 かわら418 軒先部 納め	

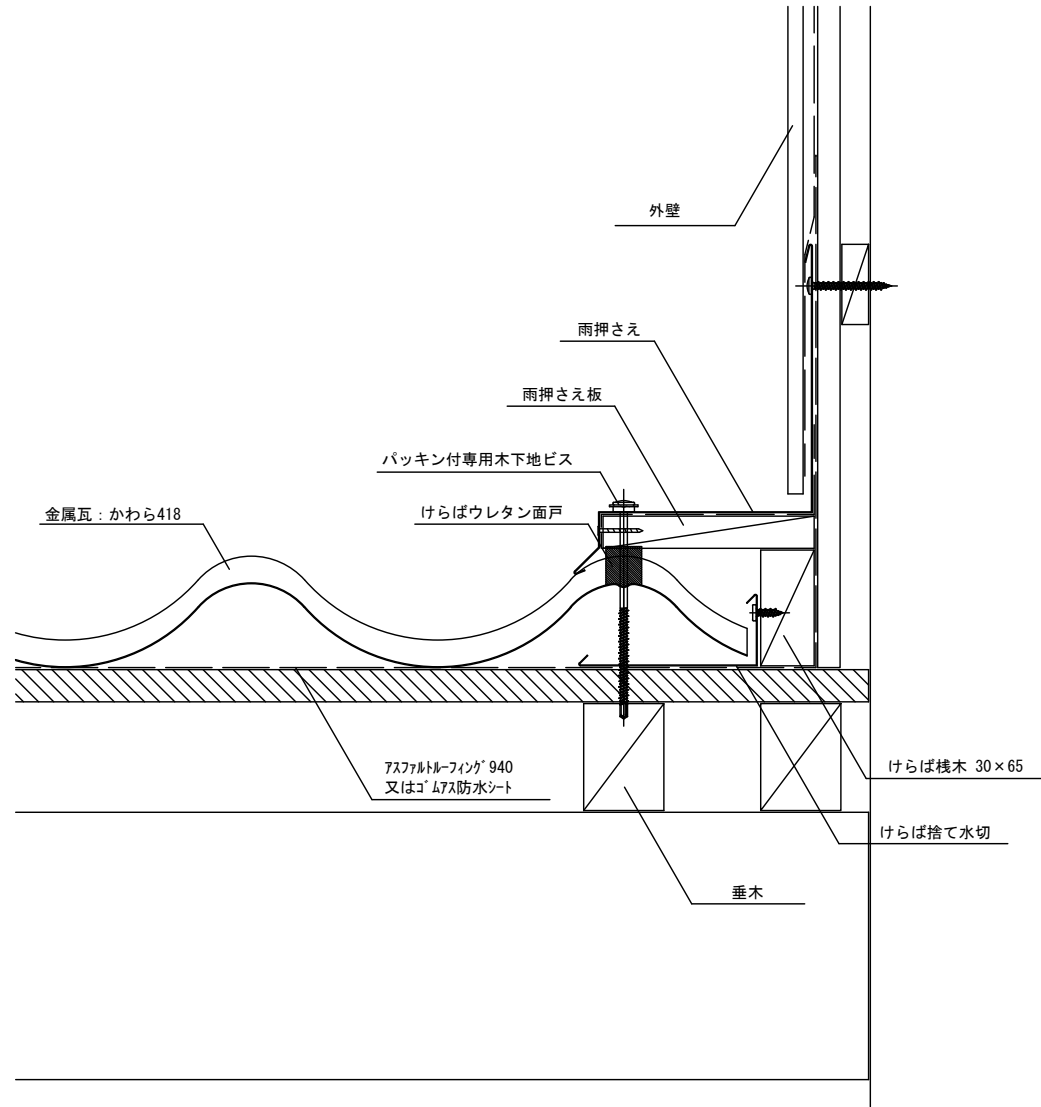



けらば包みによる納め

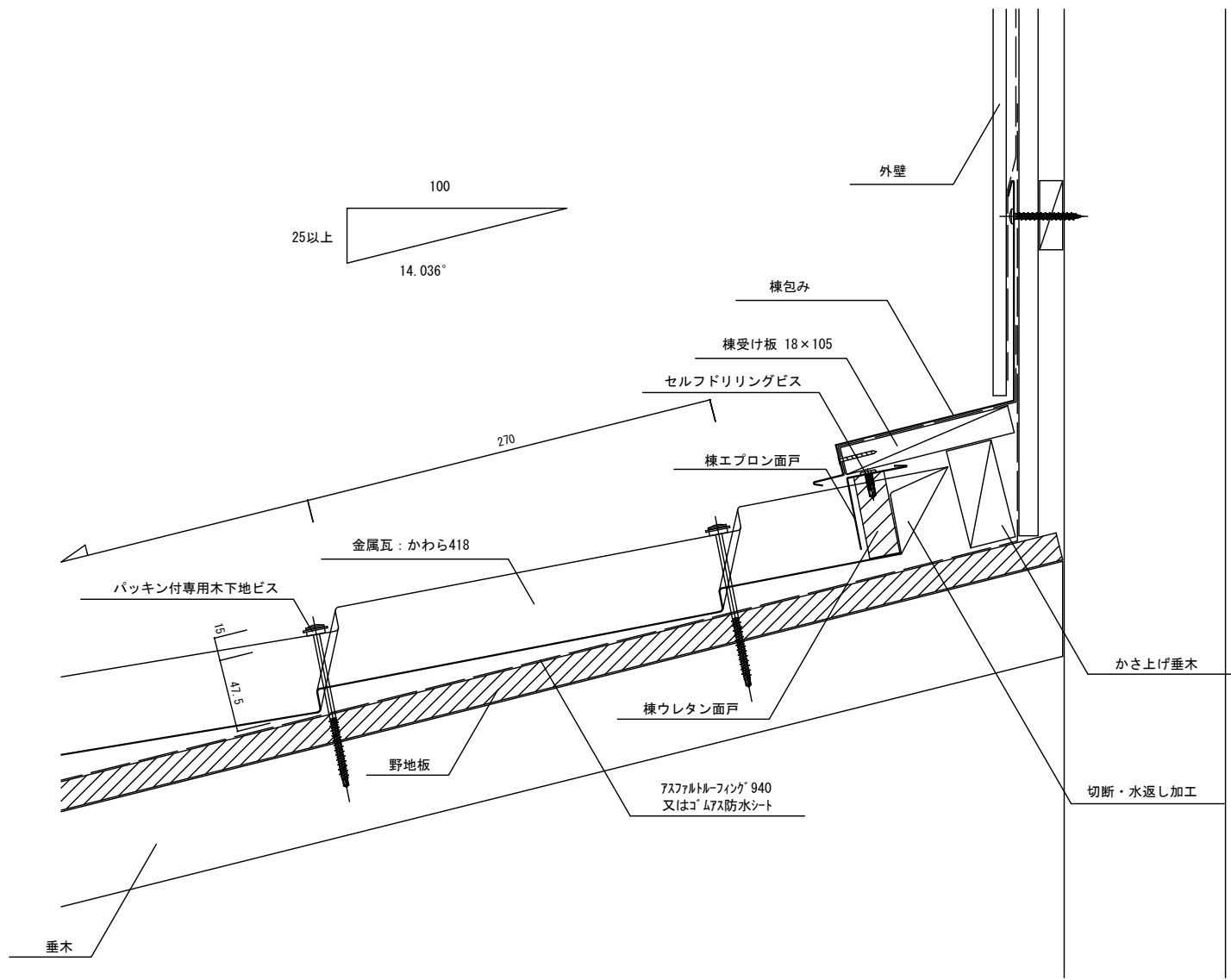


けらば瓦による納め

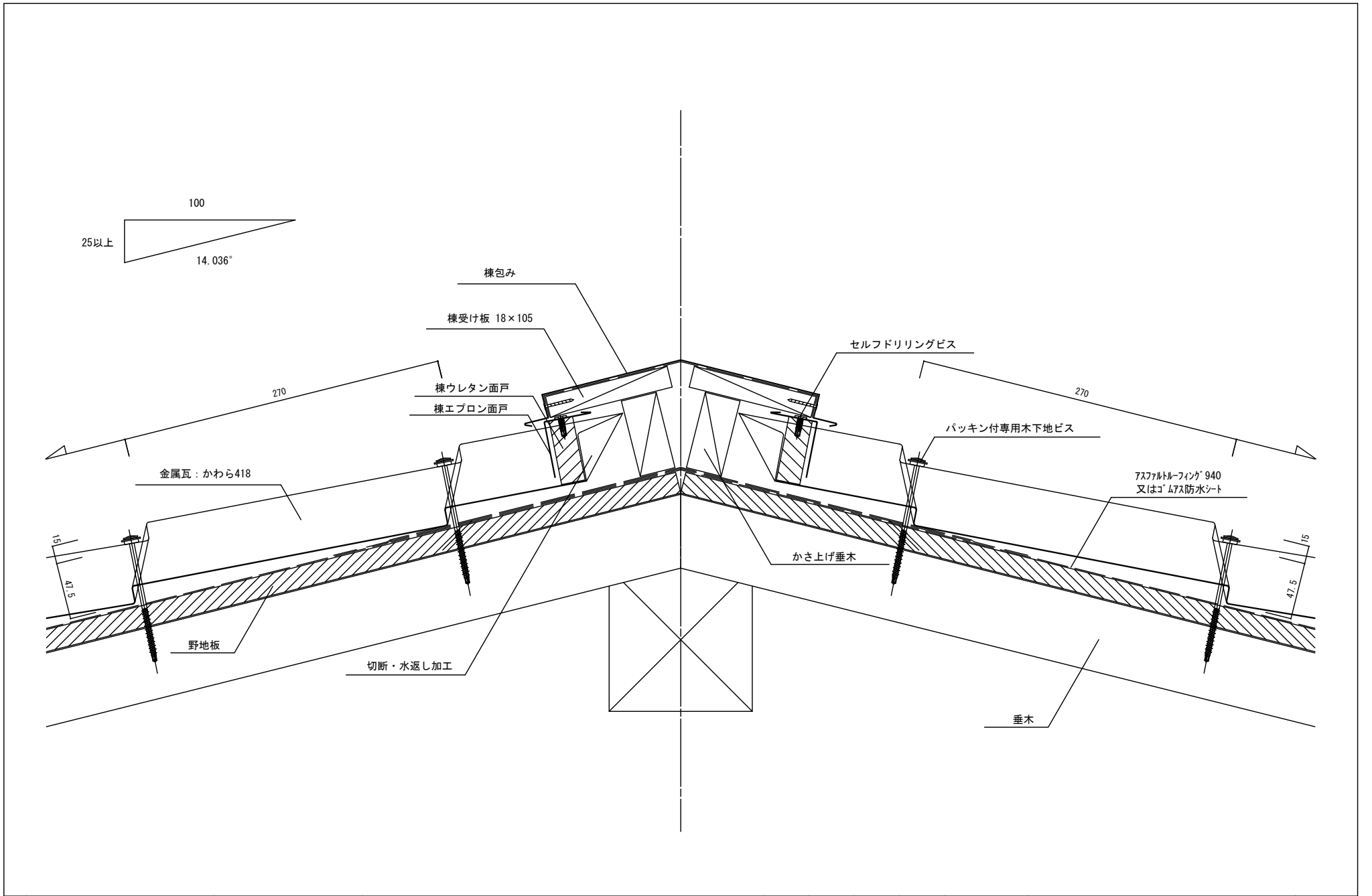
						年月日	工事名称	図番
						縮尺 A3 : 1/3	図面名 かわら418 けらば部 納め	



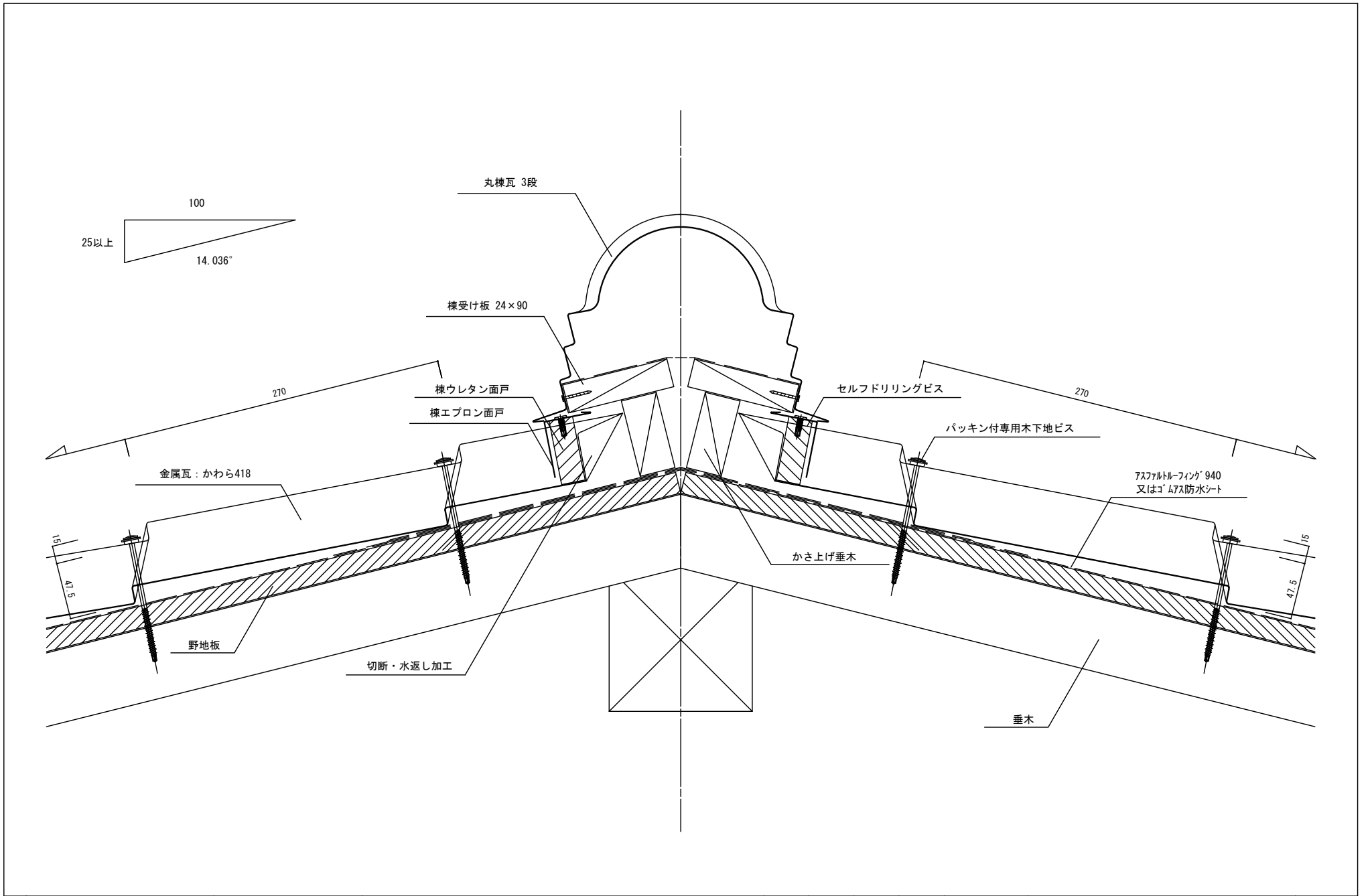
		 セキノ興産			年月日	工事名称	図番
					縮尺 A3: 1/3	図面名 かわら418 壁取合部 (流れ方向) 納め	



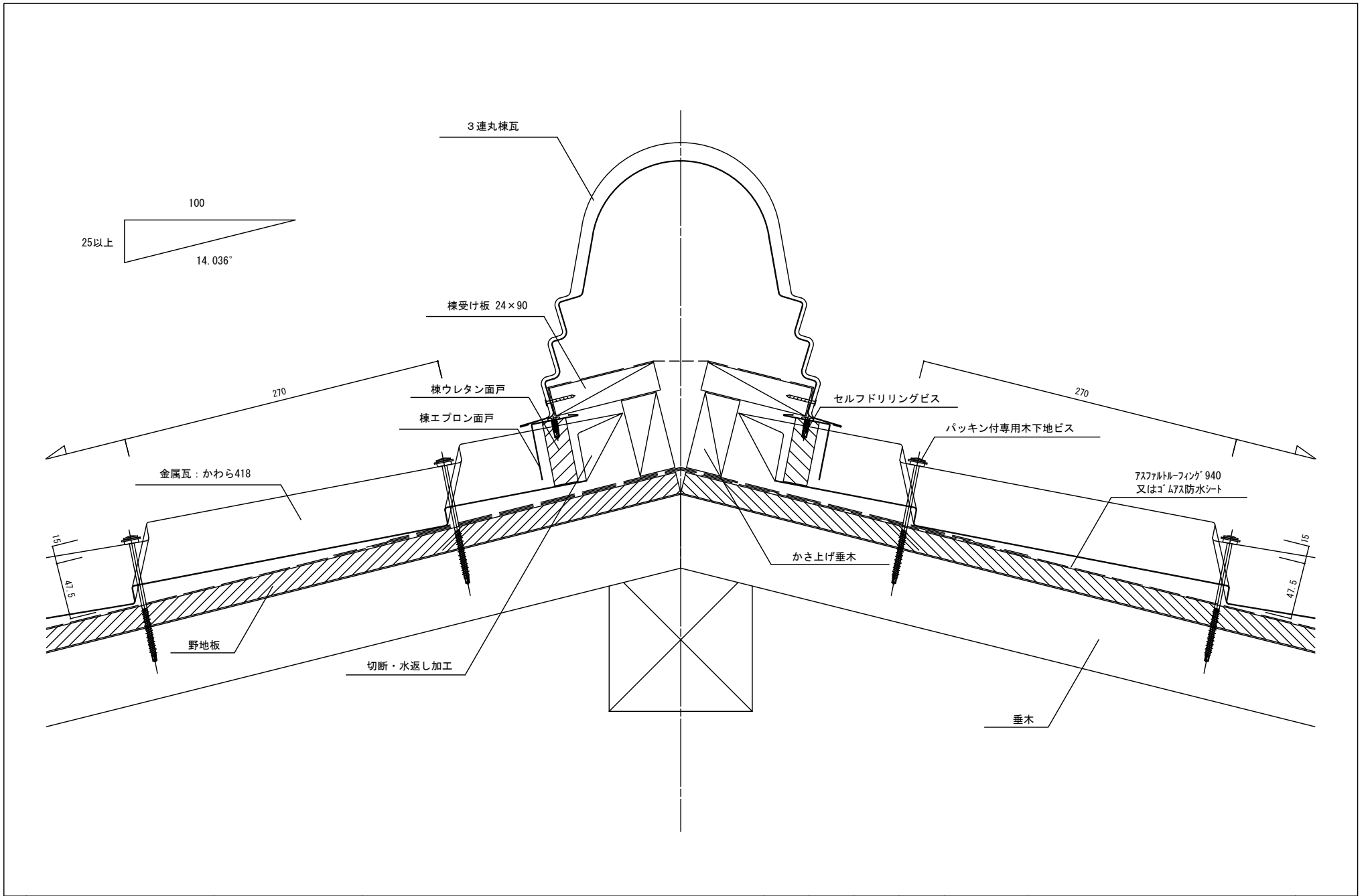
						年月日	工事名称	図番
						縮尺 A3 : 1/3	図面名 かわら418 壁取合部 (水平方向) 納め	



					年月日	工事名称	図番
					縮尺 A3: 1/3	図面名 かわら418 棟部 (棟包み) 納め	



	年月日	工事名称	図番
	縮尺 A3 : 1/3	図面名 かわら418 棟部 (丸棟瓦 3段) 納め	



		 セキノ興産			年月日	工事名称	図番
					縮尺 A3: 1/3	図面名 かわら418 棟部 (3連丸棟瓦) 納め	