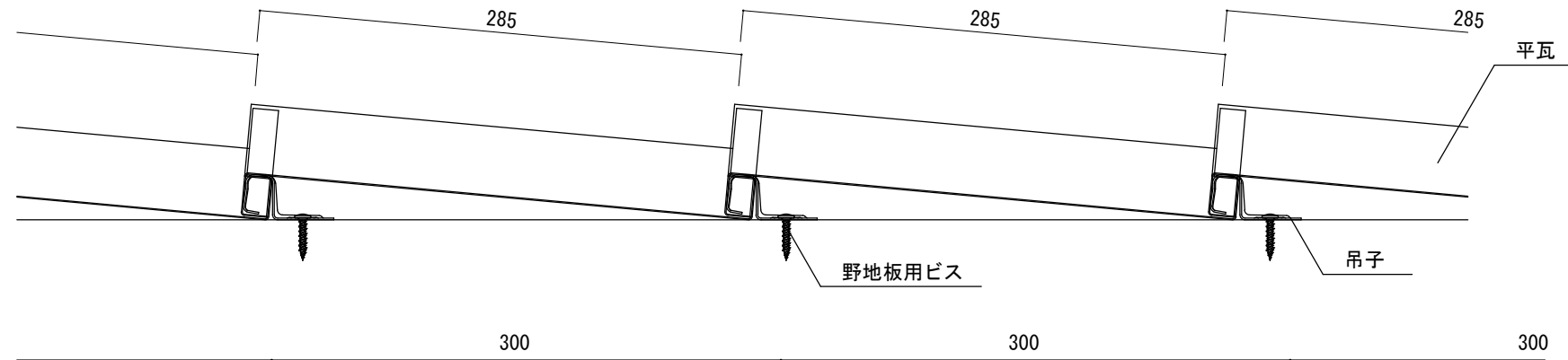
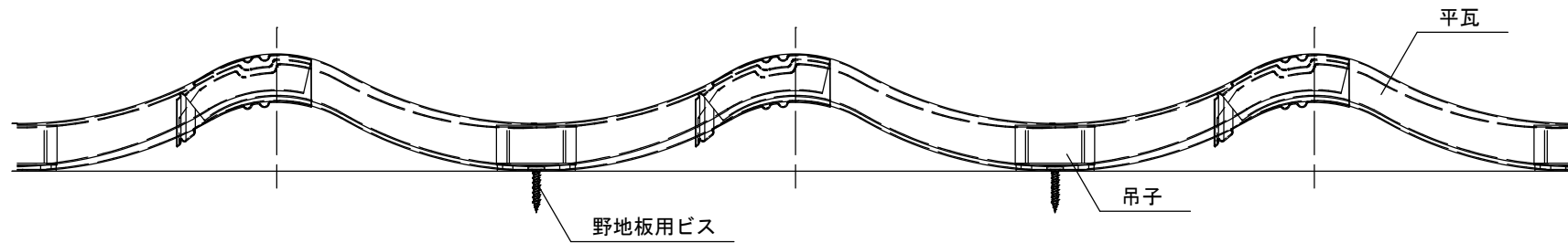


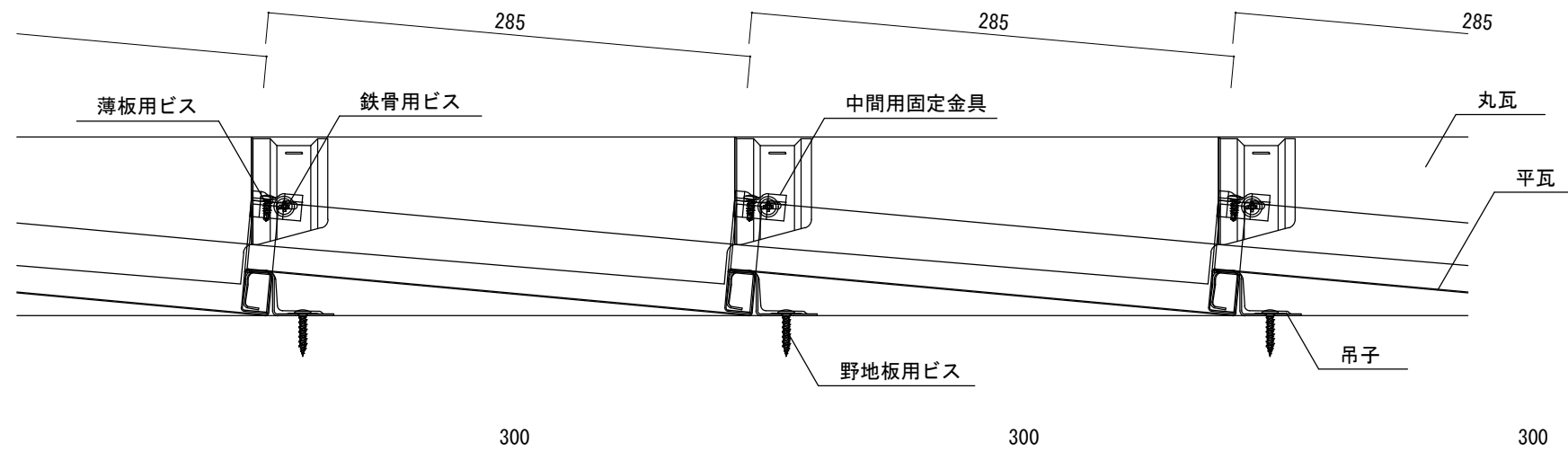
<平瓦>
一般部（水平方向）



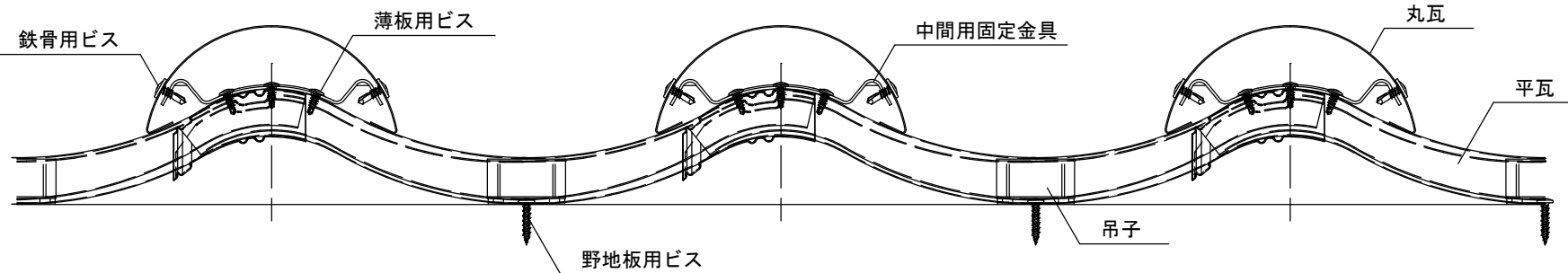
<平瓦>
一般部（流れ方向）




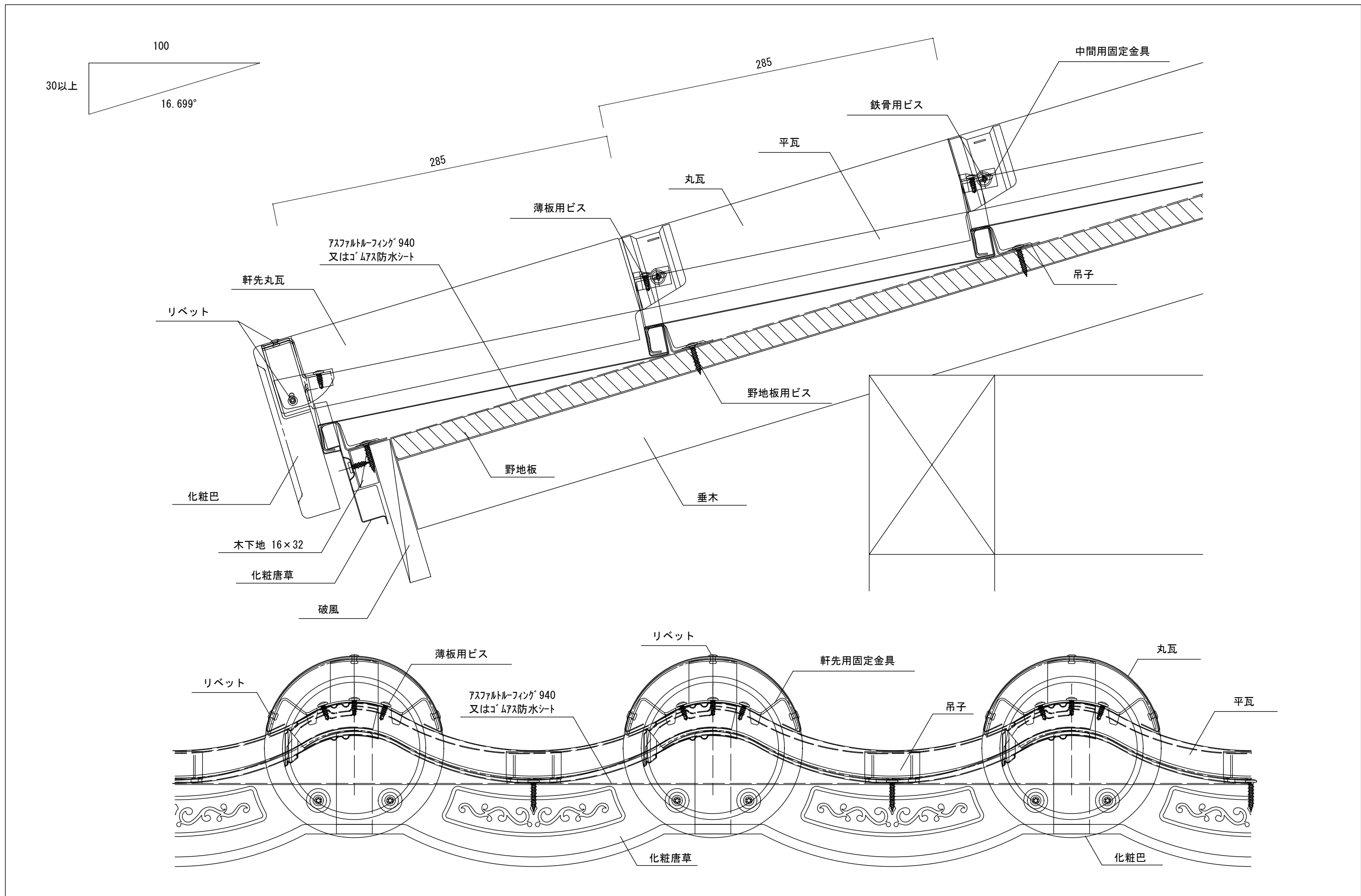
<平瓦+丸瓦>
一般部（水平方向）




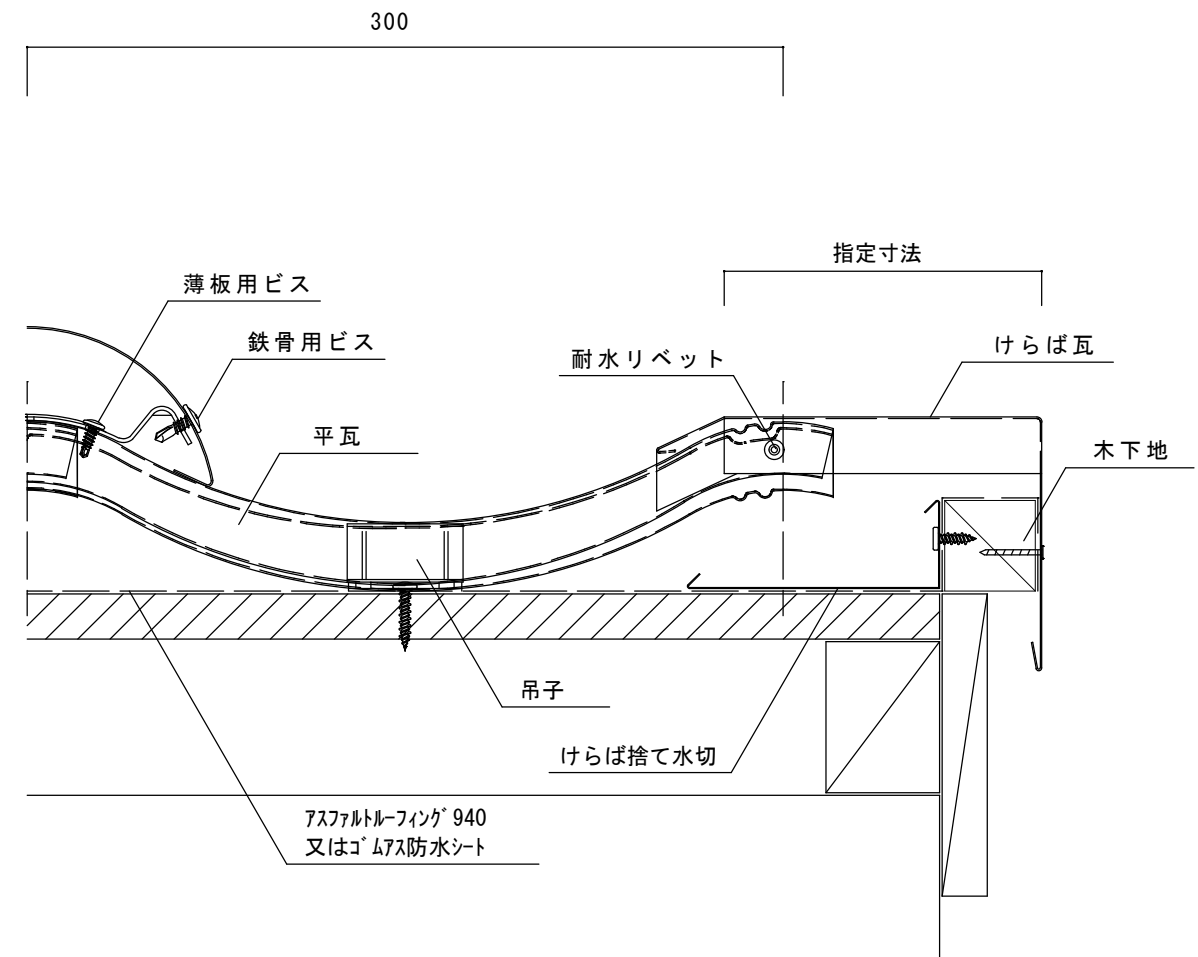
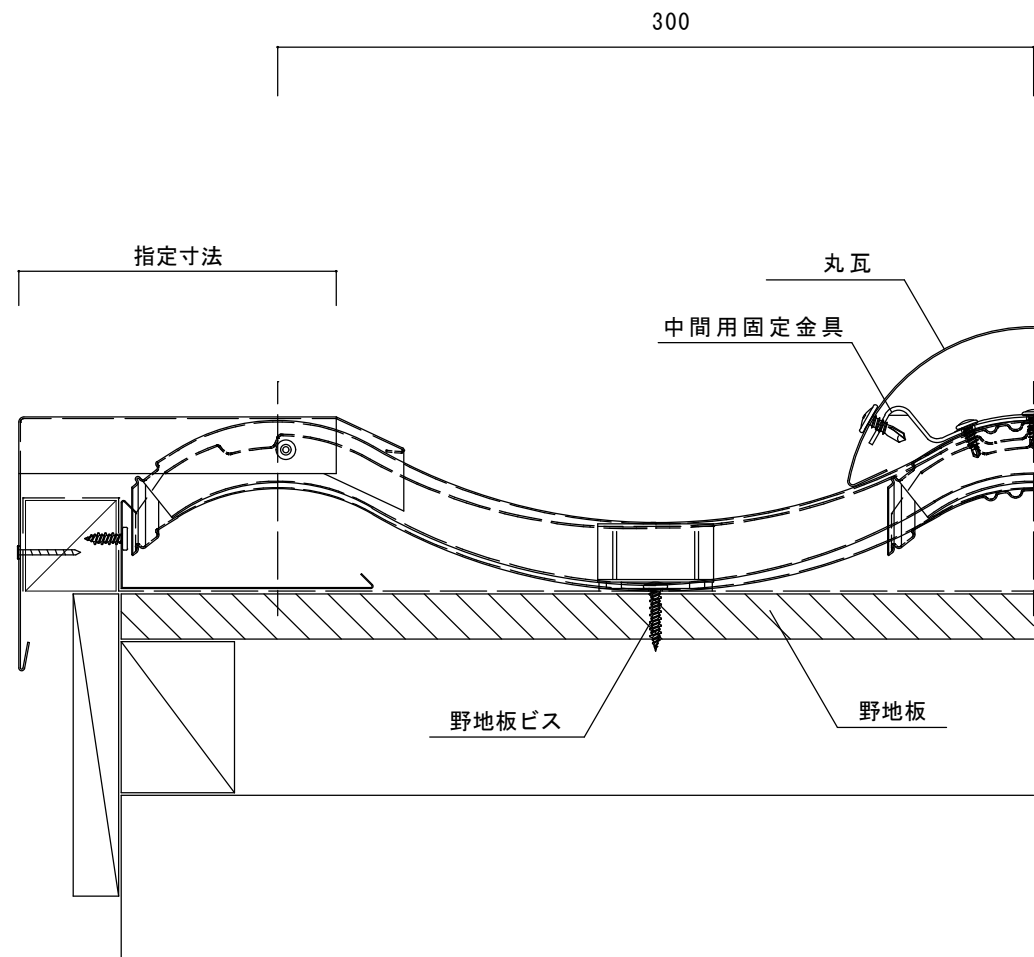
<平瓦+丸瓦>
一般部（流れ方向）




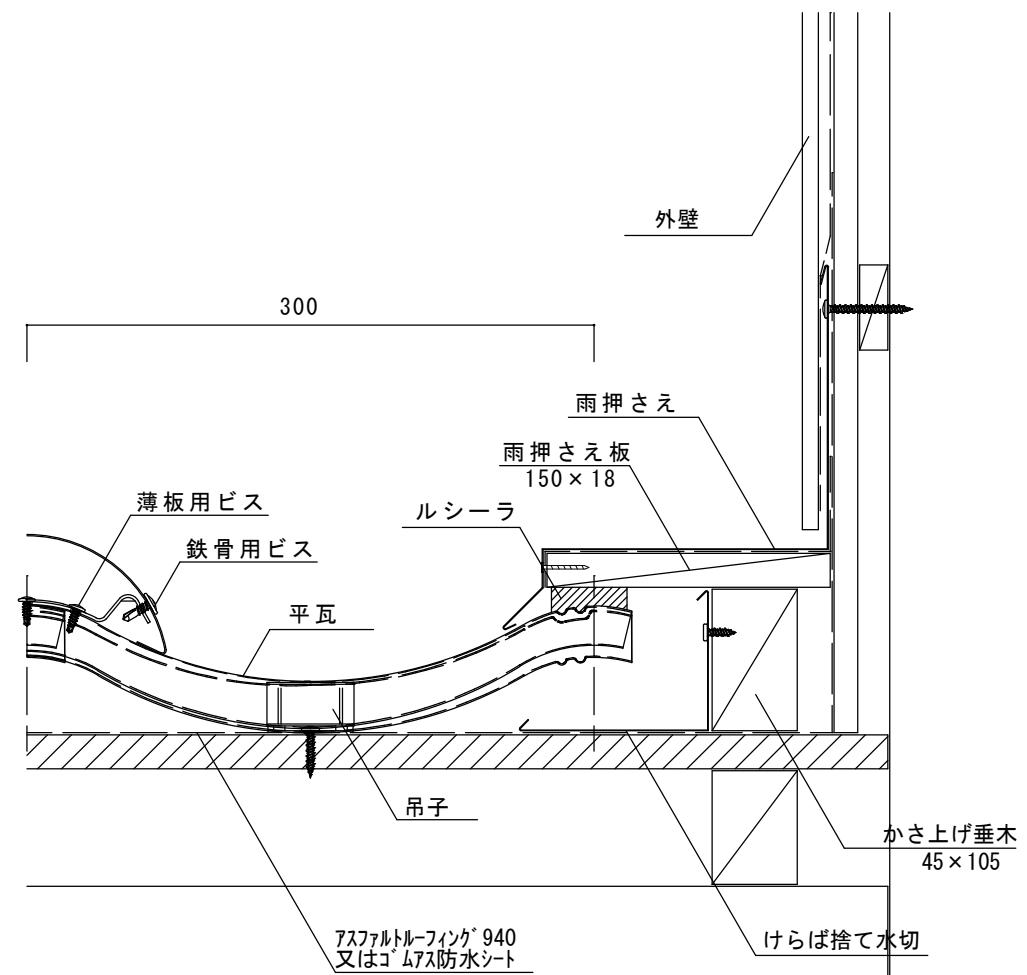
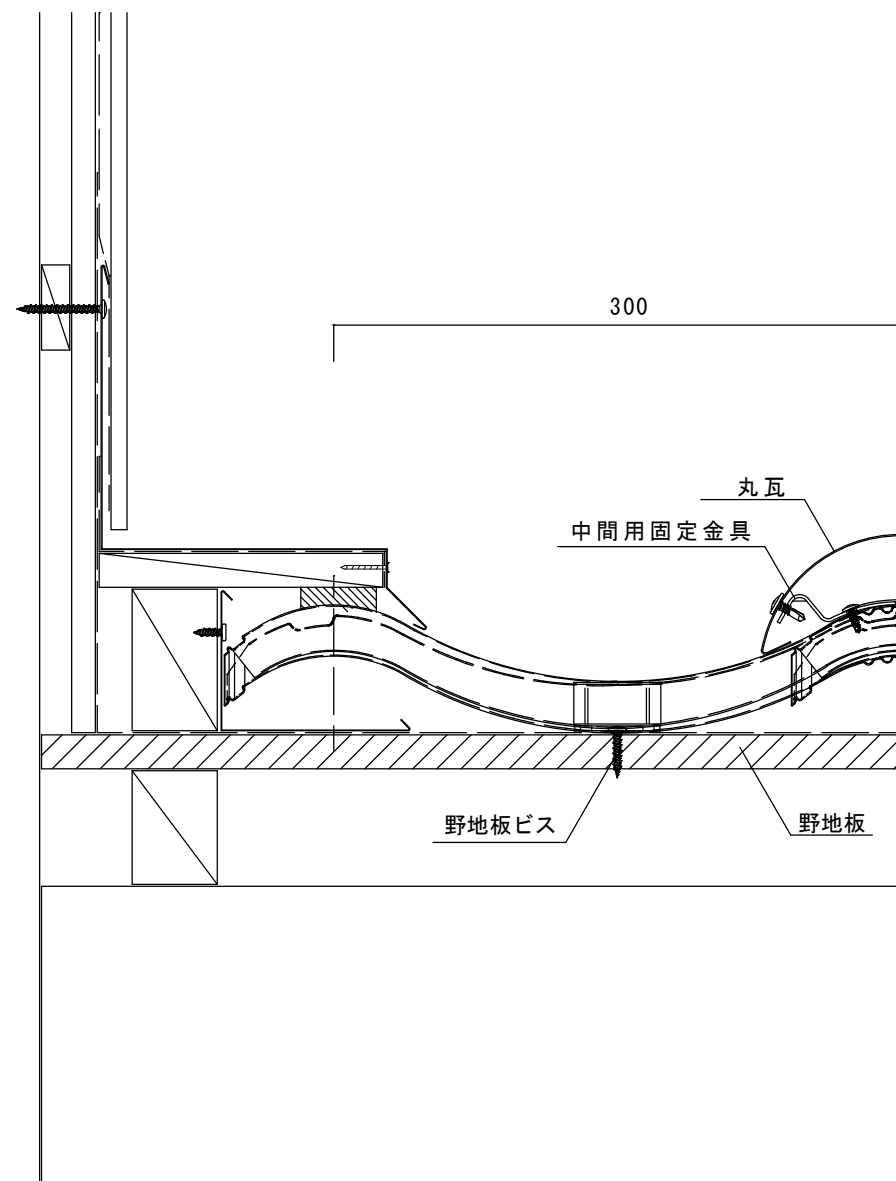
						年月日	工事名称 参考納まり図	図番
						縮尺 A3 : 1/4	図面名 葦 一般部	




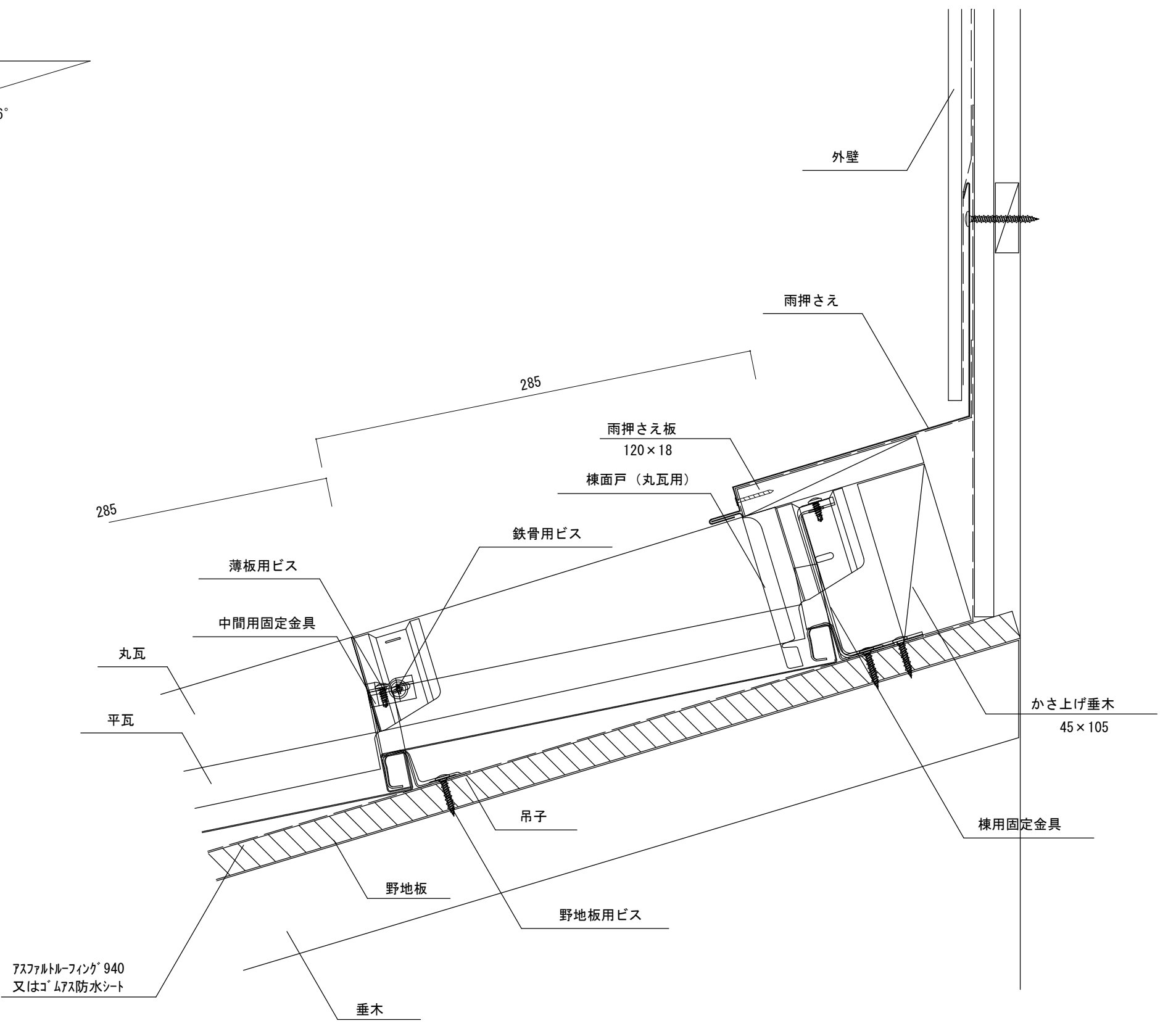
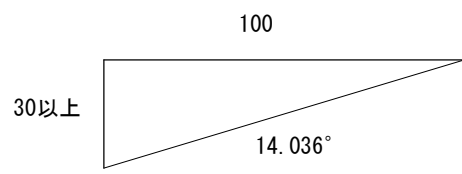
		年月日	工事名称 参考納まり図	図番
		縮尺 A3: 1/3	図面名 葺 軒先部 納め	




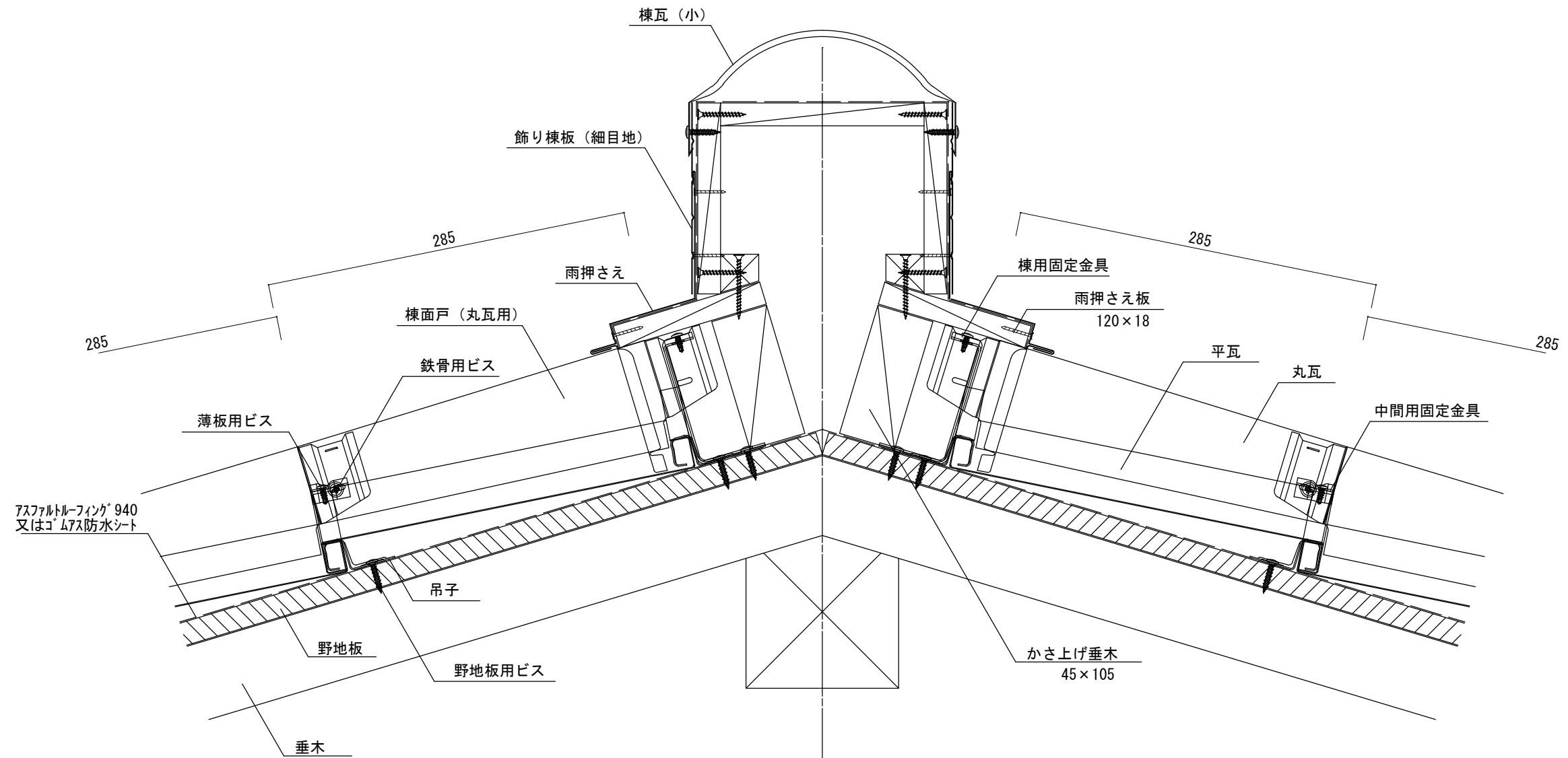
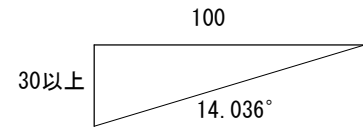
			年月日	工事名称	図番
			縮尺 A3: 1/3	参考納まり図 図面名 葦 けらば部 納め	




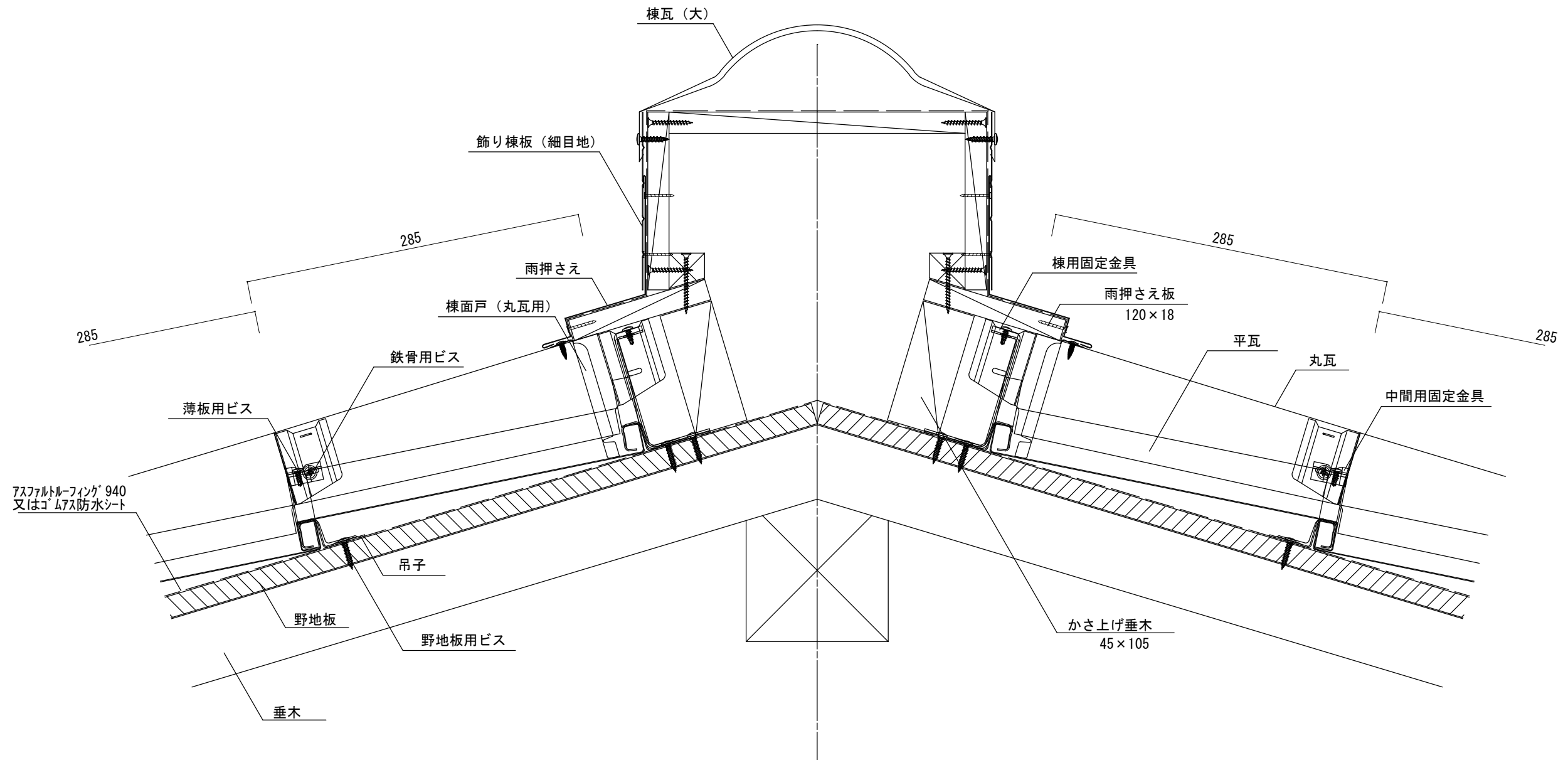
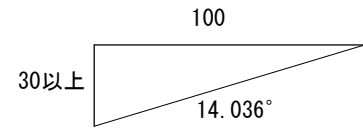
		 セキノ興産				年月日	工事名称 参考納まり図	図番
						縮尺 A3 : 1/4	図面名 葦 壁取合部 (流れ方向) 納め	




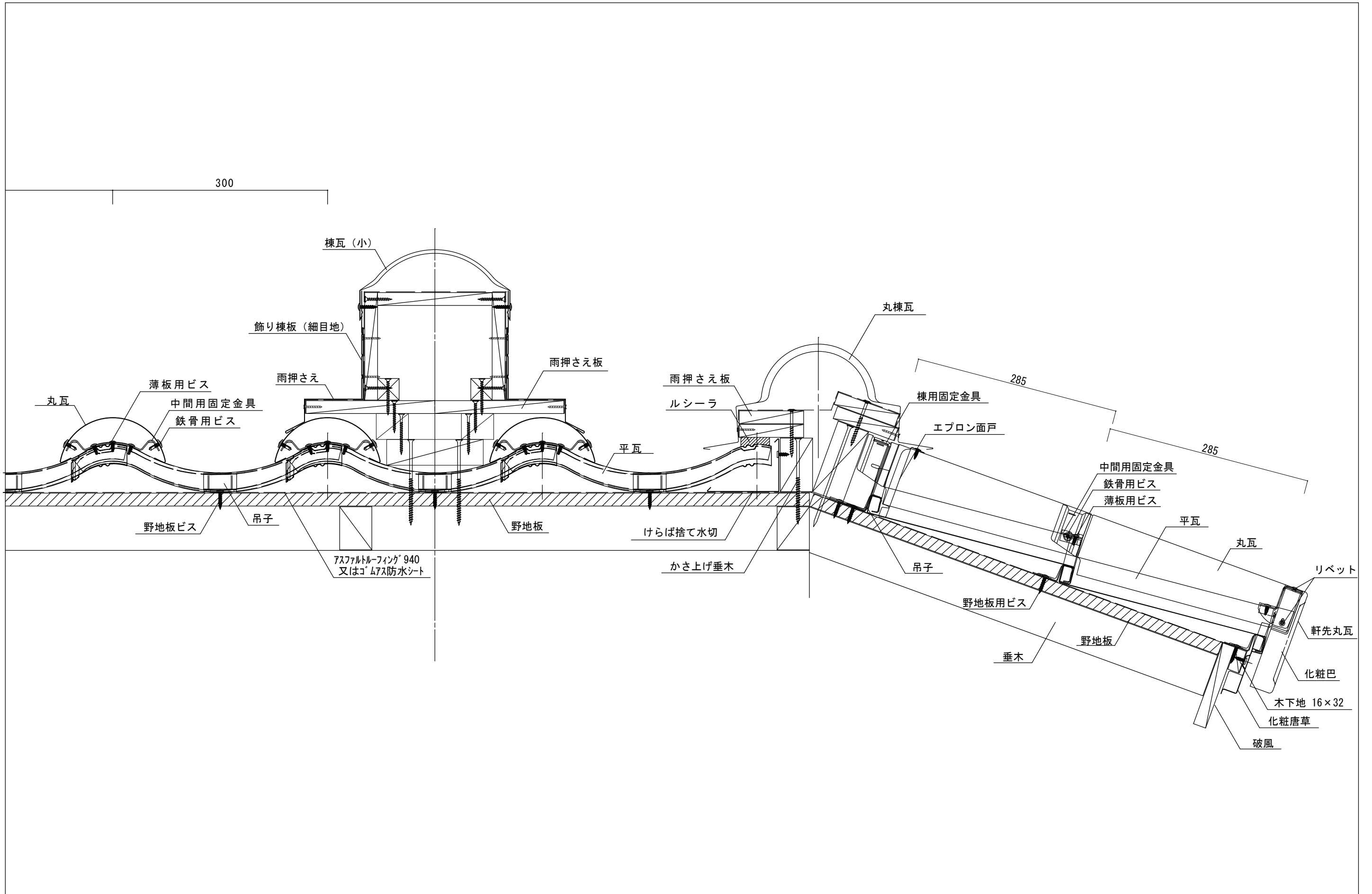
			年月日	工事名称 参考納まり図	図番
			縮尺 A3 : 1/3	図面名 葦 壁取合部 (水平方向) 納め	




			年月日	工事名称	図番
			縮尺 A3: 1/4	参考納まり図 図面名 葦 棟部(棟瓦(小))納め	



						年月日	工事名称 参考納まり図	図番
						縮尺 A3 : 1/4	図面名 葺 棟部 (棟瓦 (大)) 納め	



						年月日	工事名称 参考納まり図	図番
						縮尺 A3 : 1/5	図面名 葺 降り棟及び葺甲部納め	