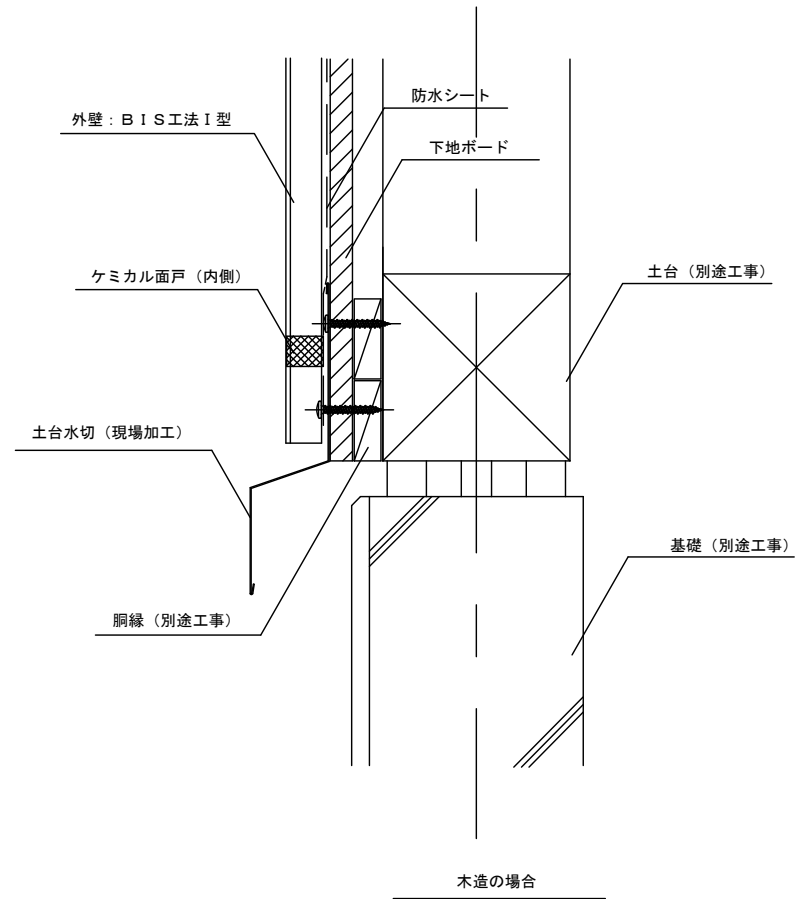
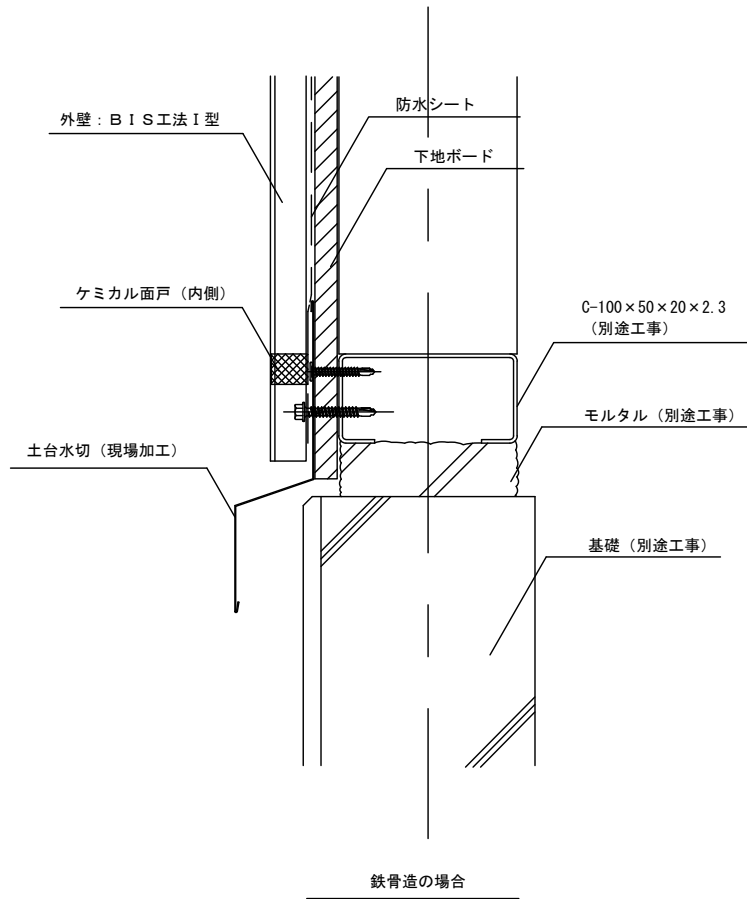

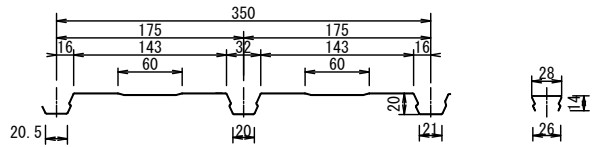


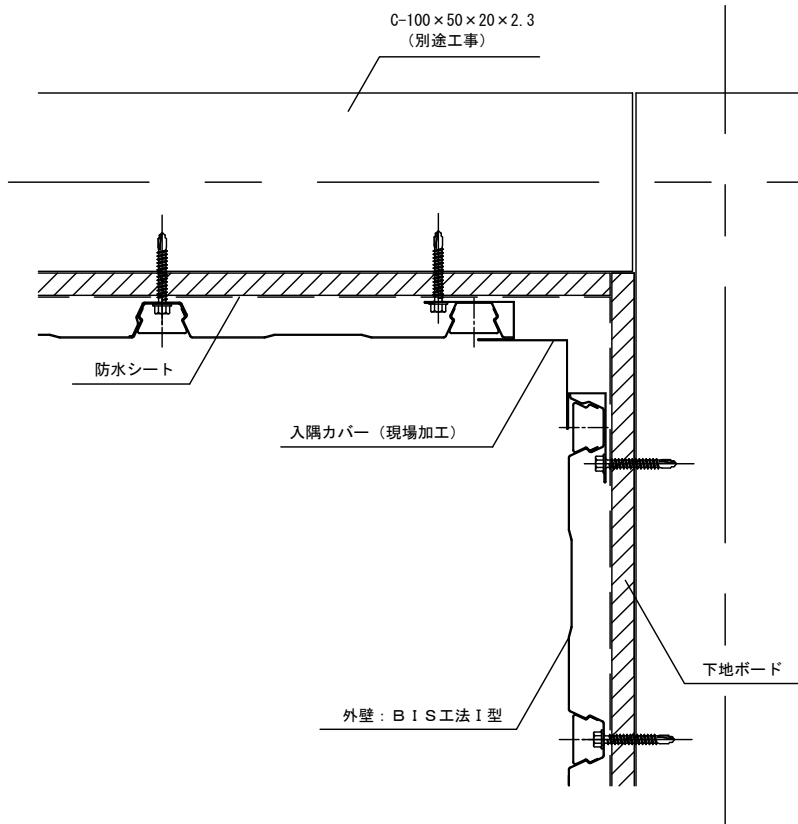
B I S工法 I 型 (ビルトインサイディング) 1/5



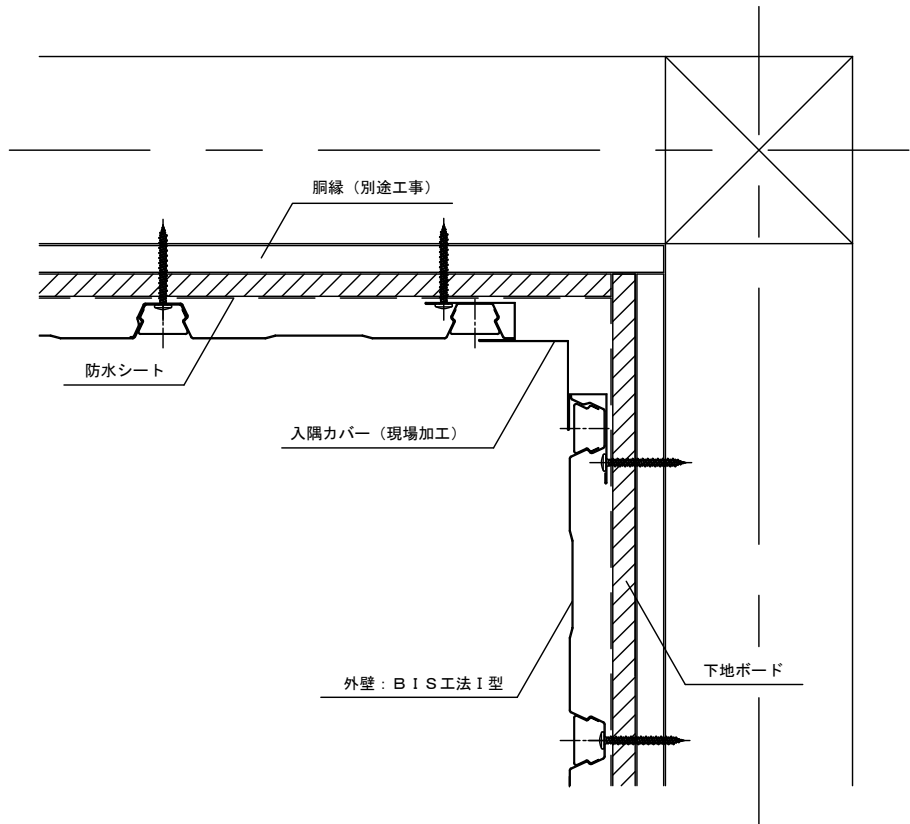
	年月日	工事名称	図番
	縮尺 A3 : 1/3	図面名 B I S工法 I 型 土台水切 納め	



BIS工法I型（ビルトインサイディング） 1/5

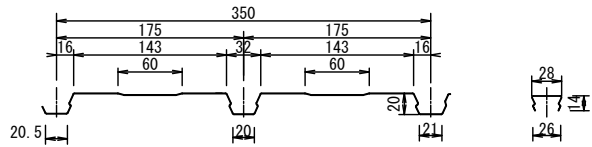


鉄骨造の場合

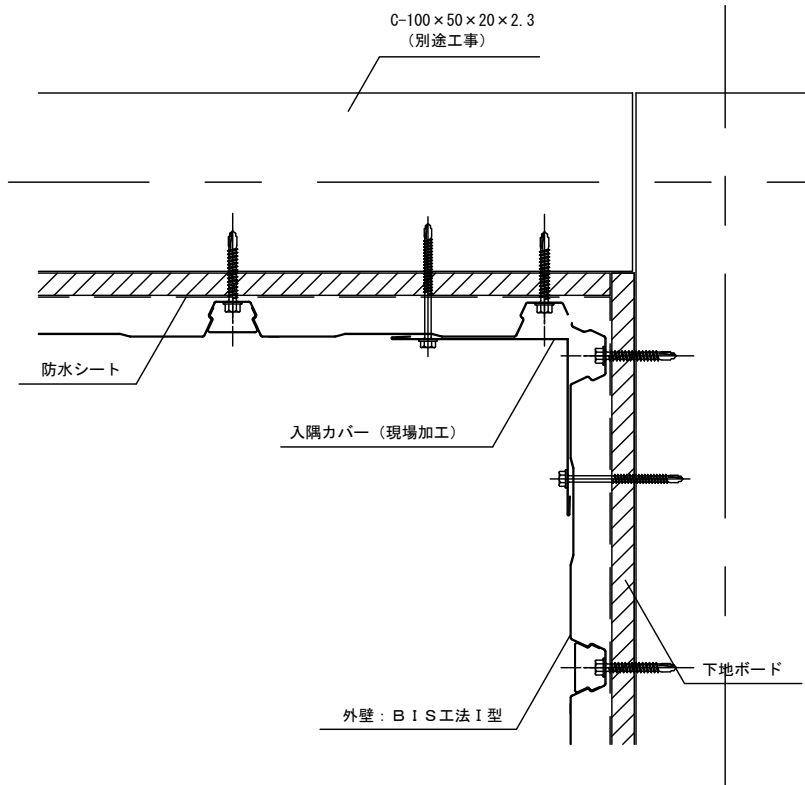


木造の場合

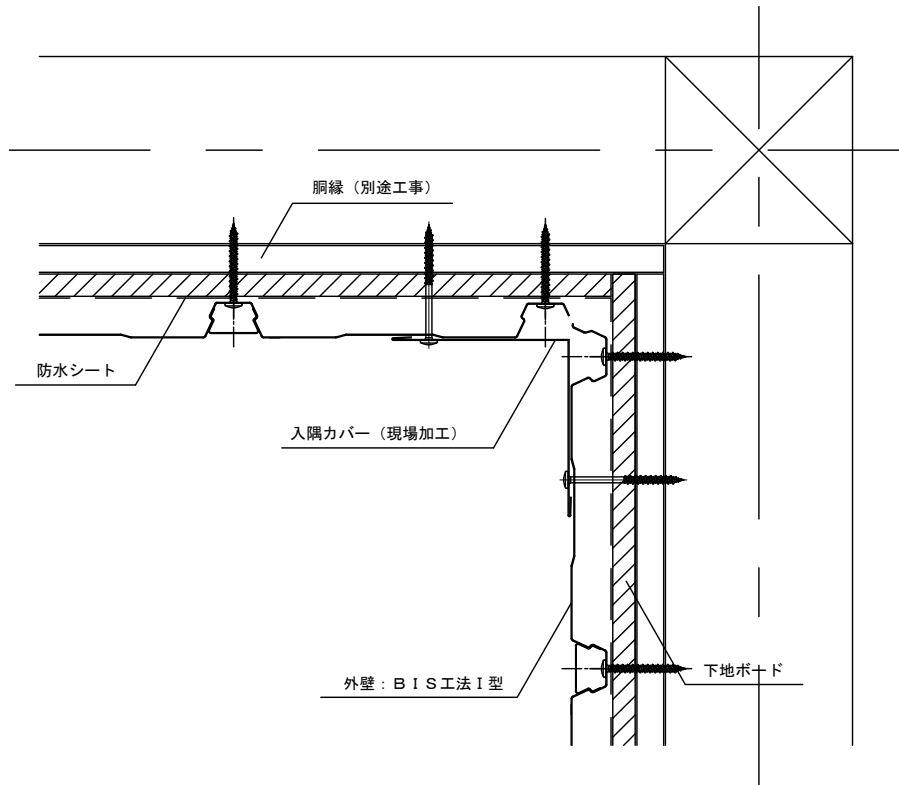
					年月日	工事名称	図番
					縮尺 A3: 1/3	図面名 BIS工法I型 入隅 納め	




BIS工法I型（ビルトインサイディング） 1/5

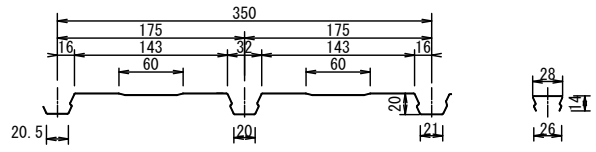


鉄骨造の場合

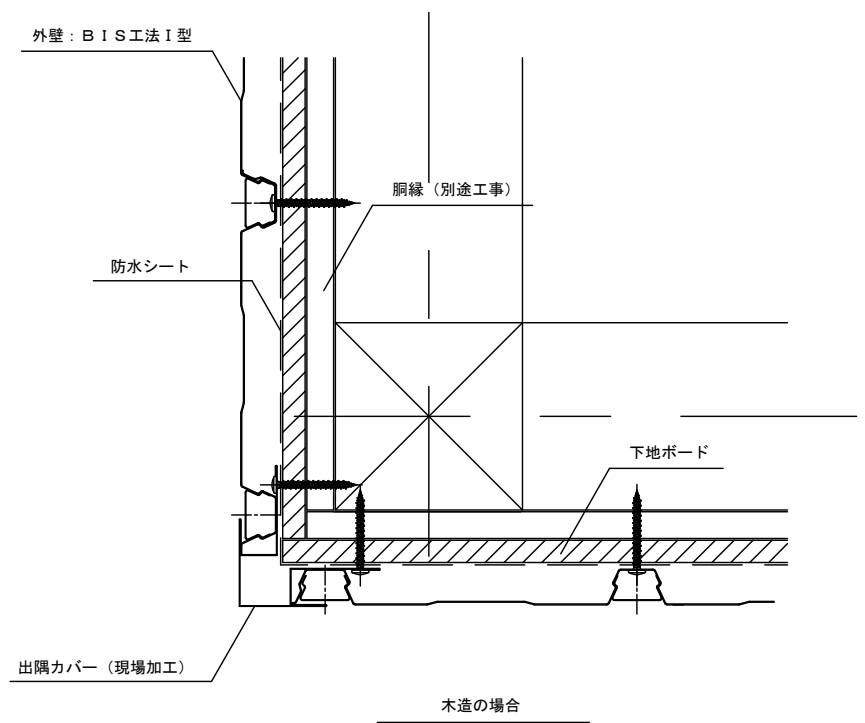
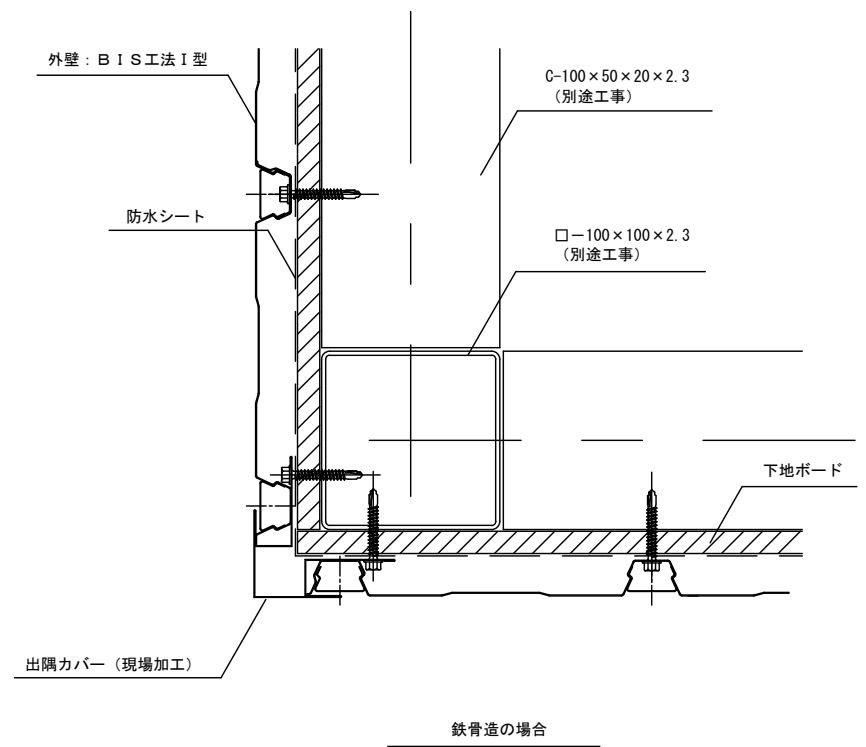


木造の場合

						年月日	工事名称	図番
						縮尺 A3: 1/3	図面名 BIS工法I型 入隅 納め	

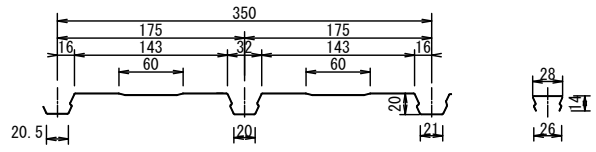


B I S工法 I 型 (ビルトインサイディング) 1/5

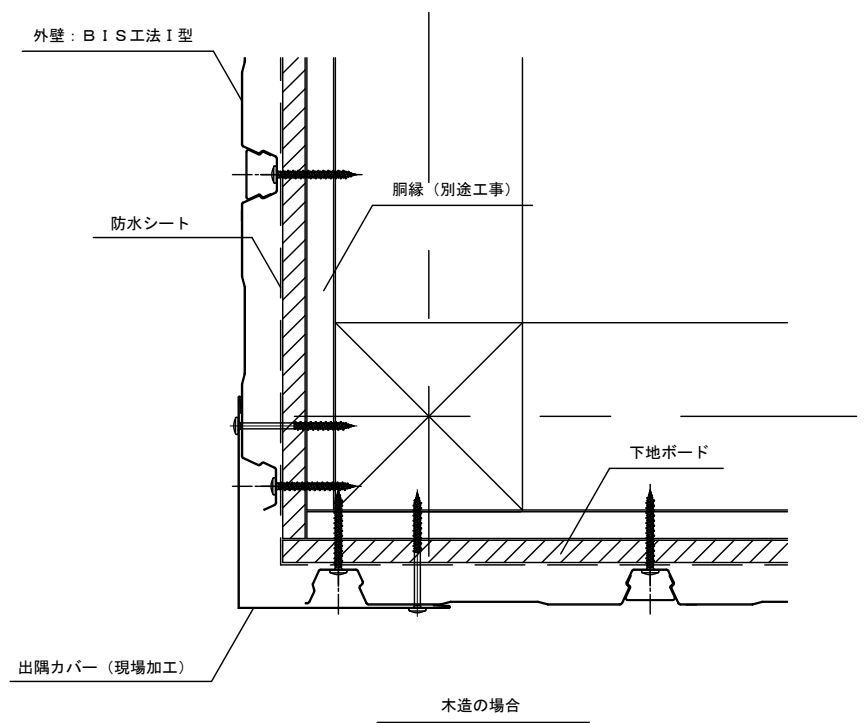
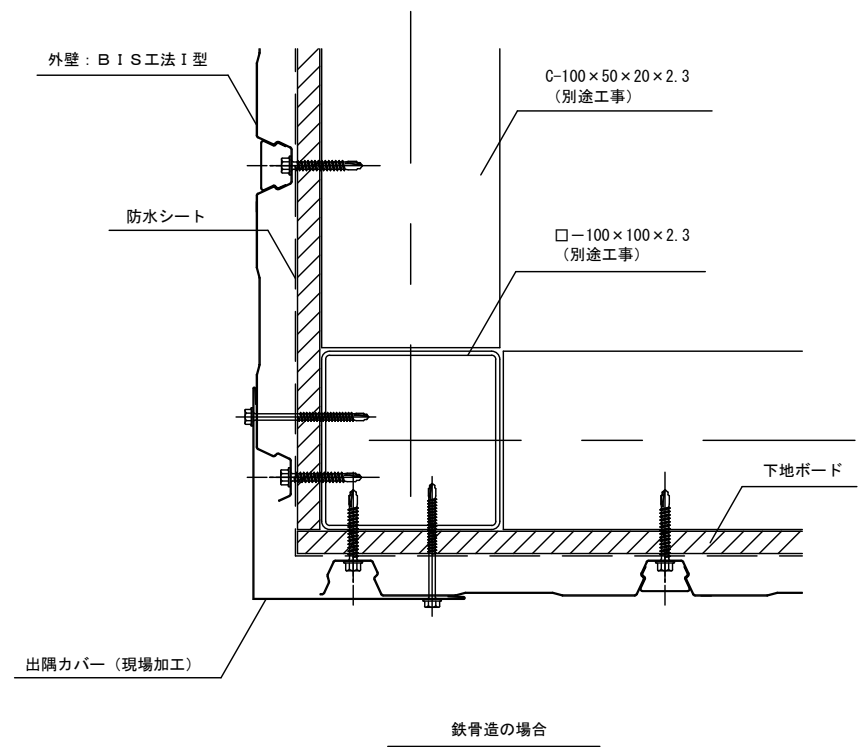


					年月日	工事名称	図番
					縮尺 A3: 1/3	図面名 B I S工法 I 型 出隅 納め	



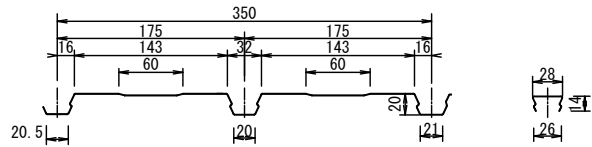


B I S工法 I 型 (ビルトインサイディング) 1/5

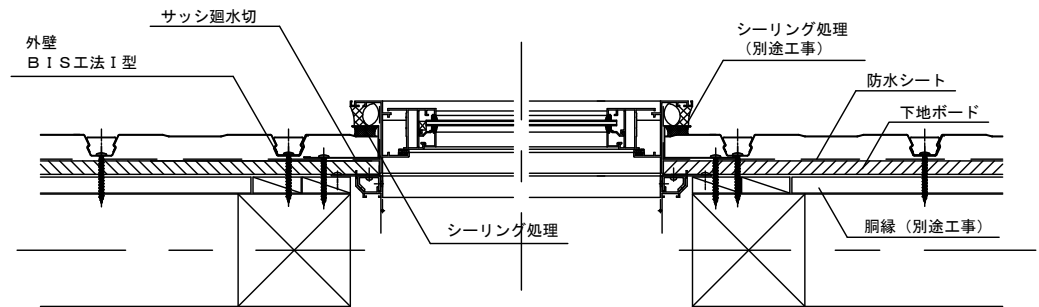
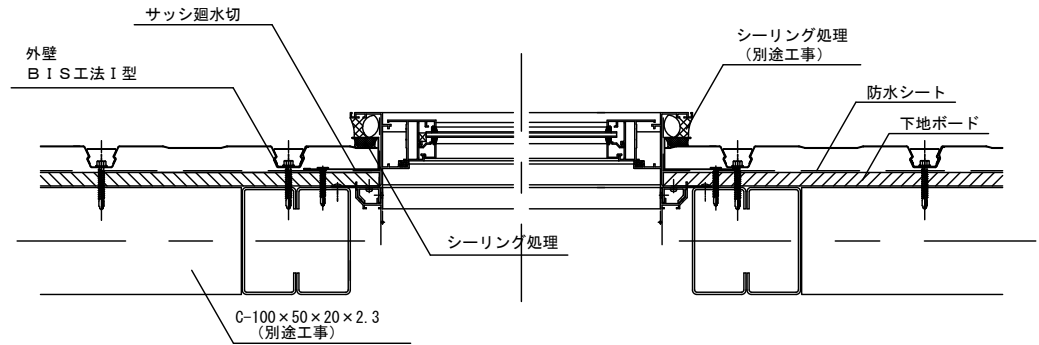
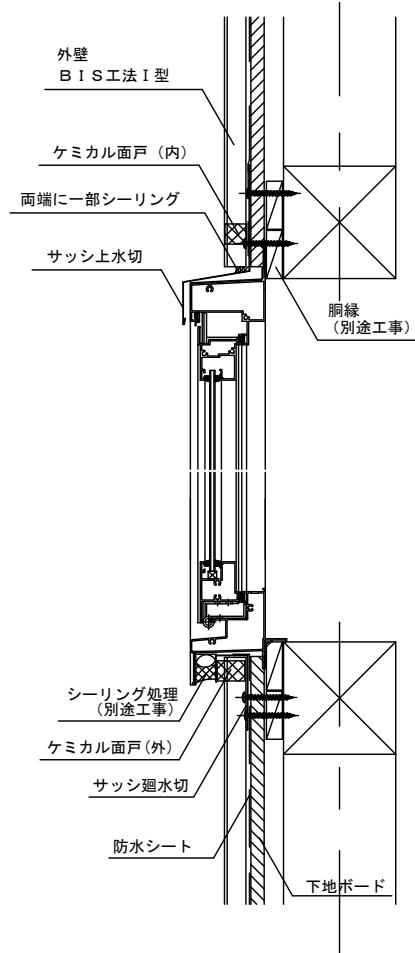
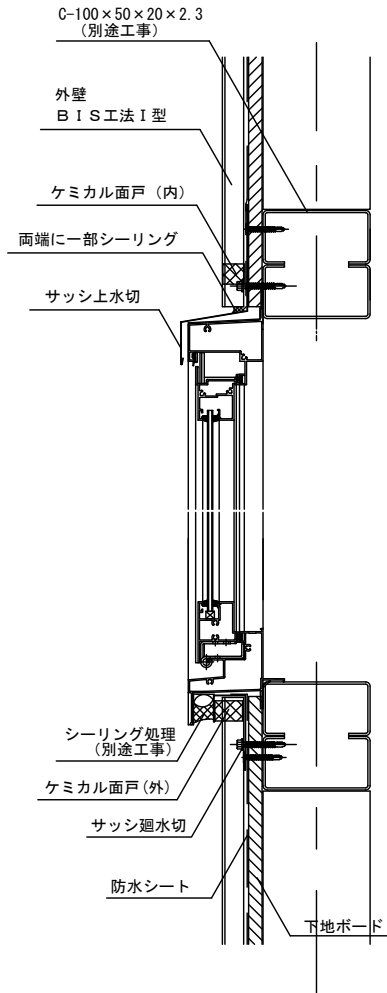


					年月日	工事名称	図番
					縮尺 A3: 1/3	図面名 B I S工法 I 型 出隅 納め	





B I S工法 I 型 (ビルトインサイディング) 1/5



年月日	工事名称	図番
縮尺 A3 : 1/5	図面名 B I S工法 I 型 開口部廻り 納め	