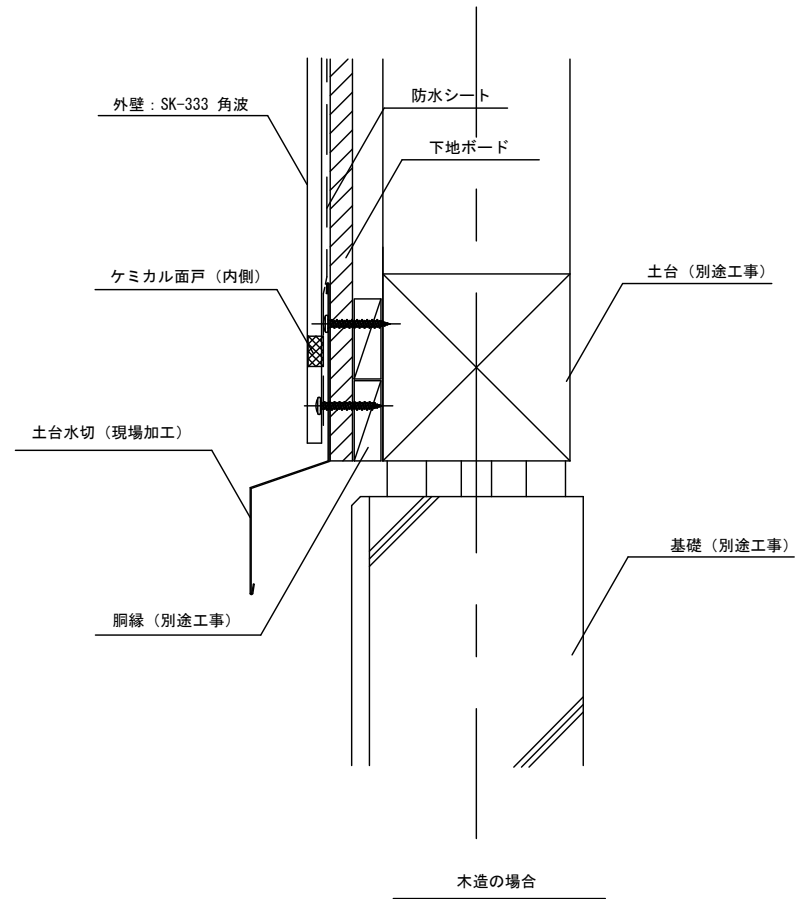
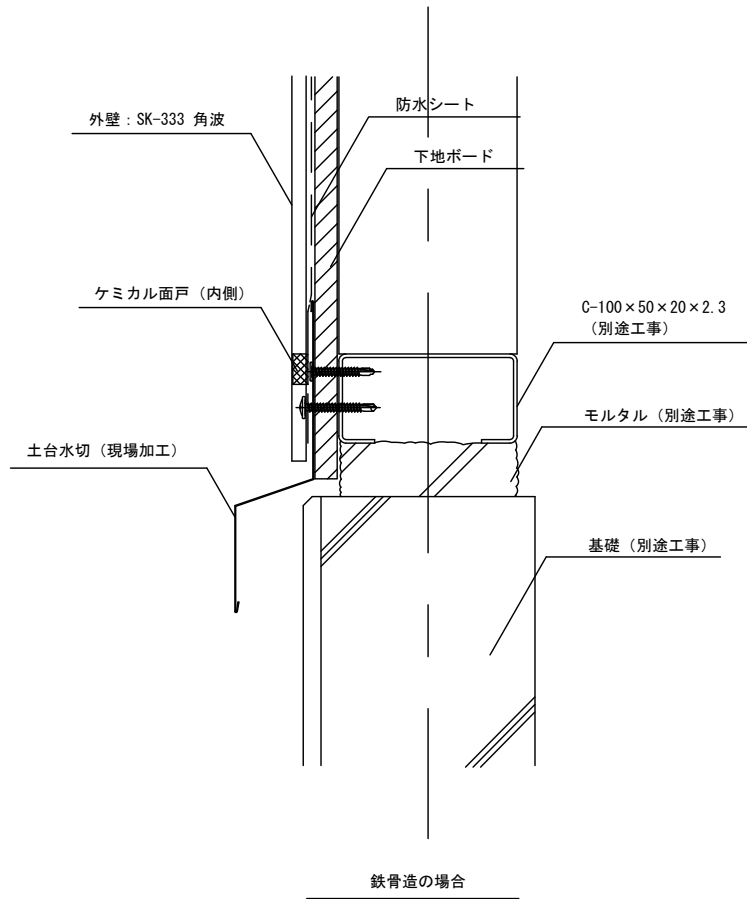

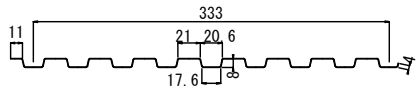


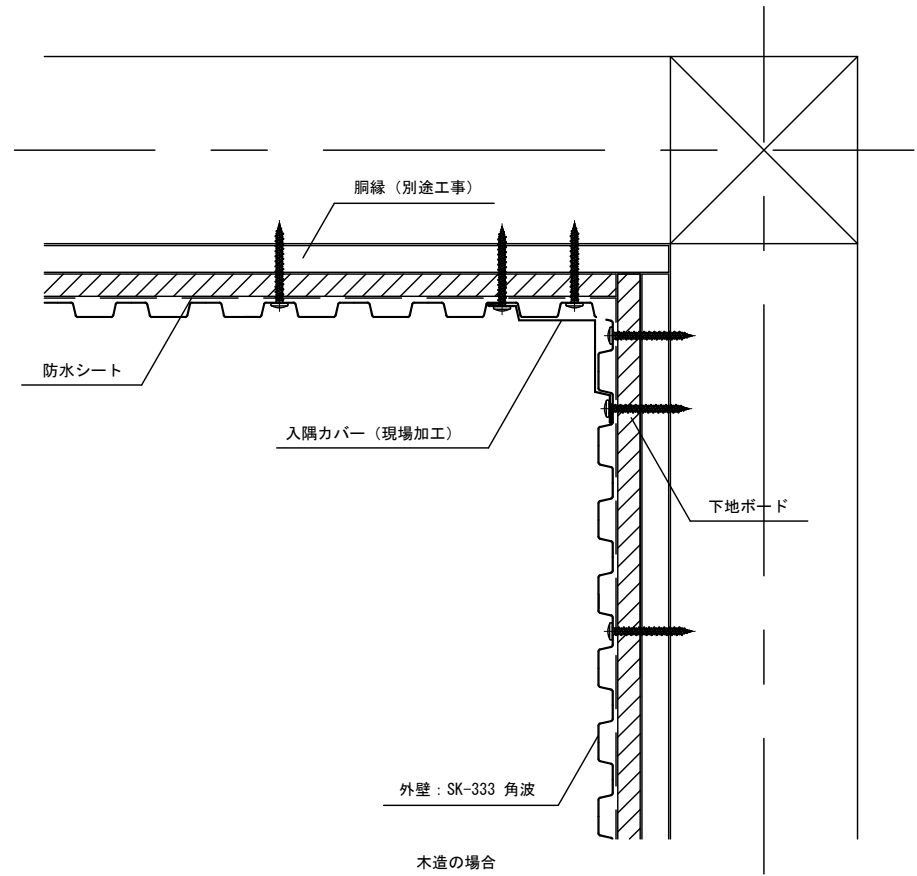
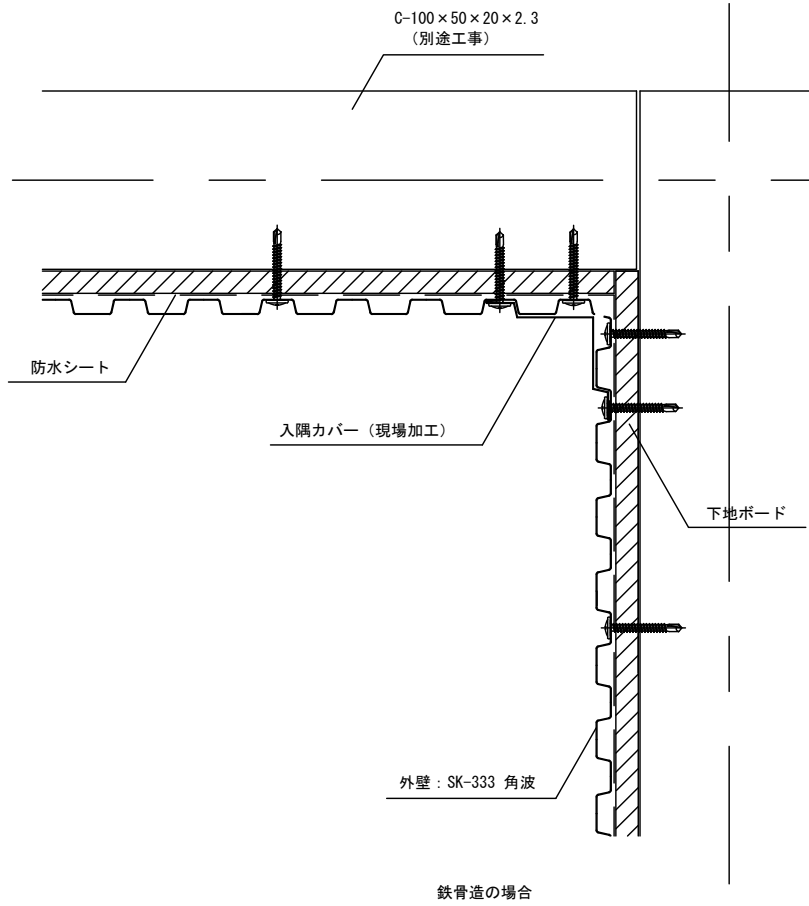
SK-333 角波 1/5



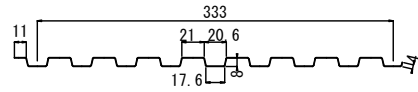
						年月日	工事名称	図番
						縮尺 A3 : 1/3	図面名 SK-333 角波 土台水切 納め	



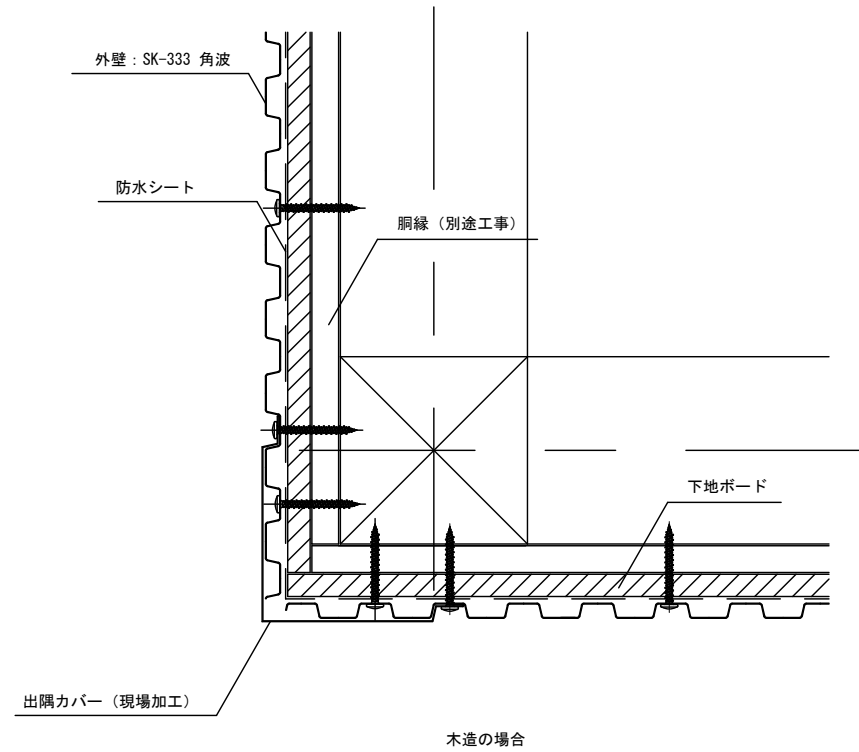
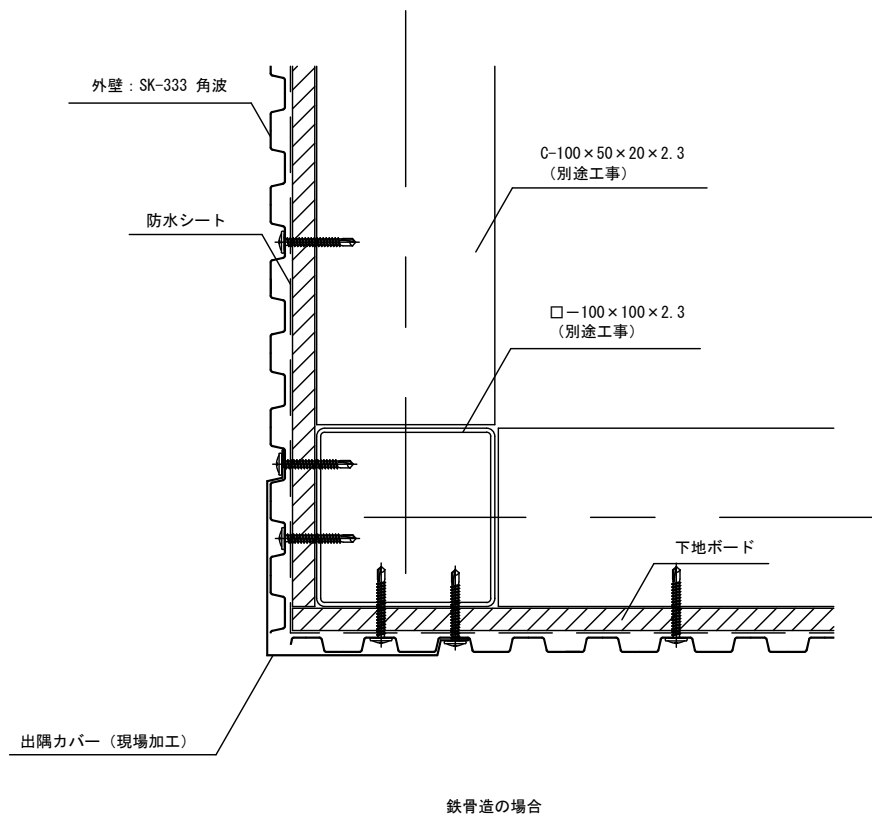
SK-333 角波 1/5




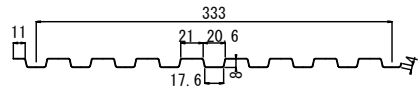
					年月日	工事名称	図番
					縮尺 A3 : 1/3	図面名 SK-333 角波 入隅 納め	



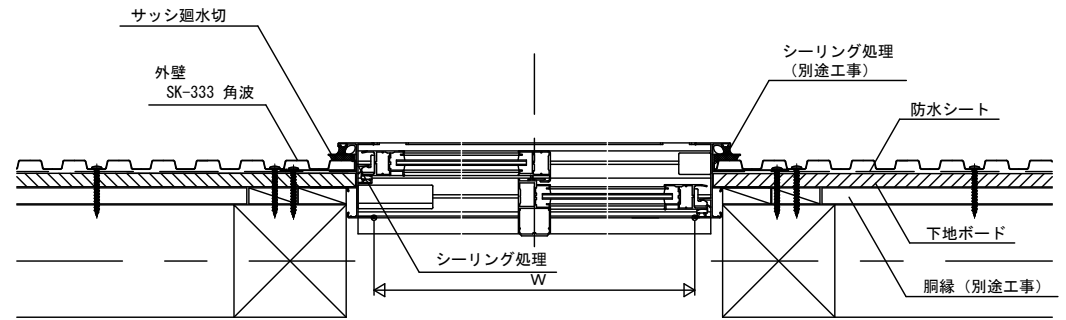
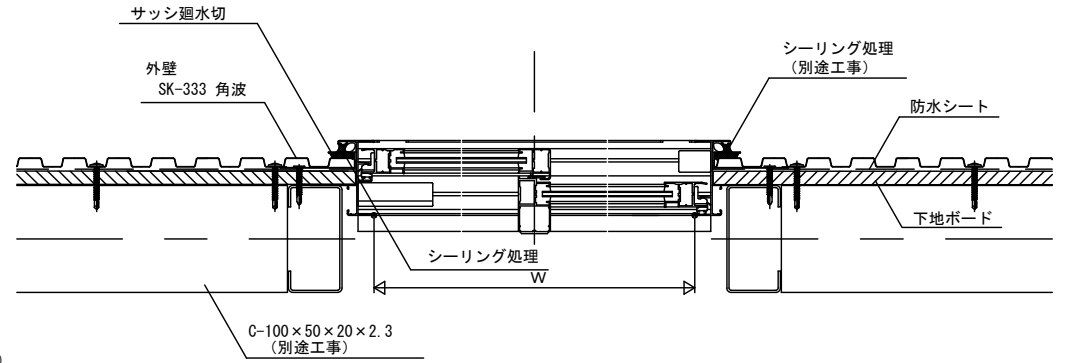
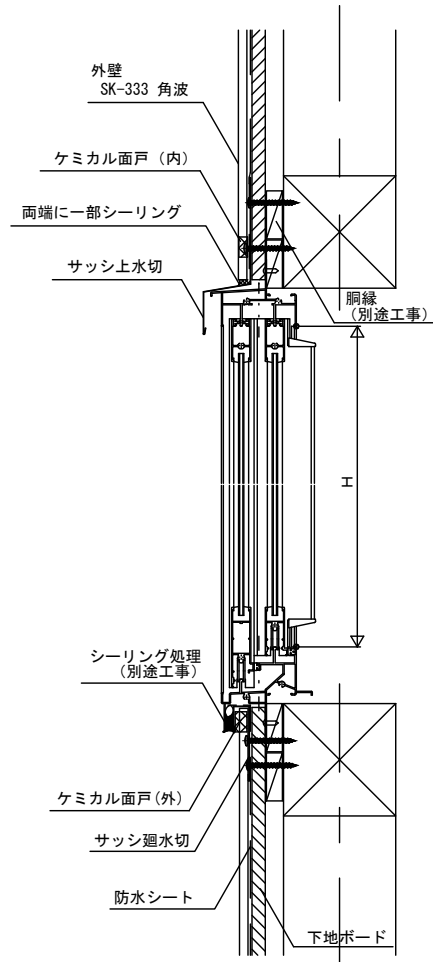
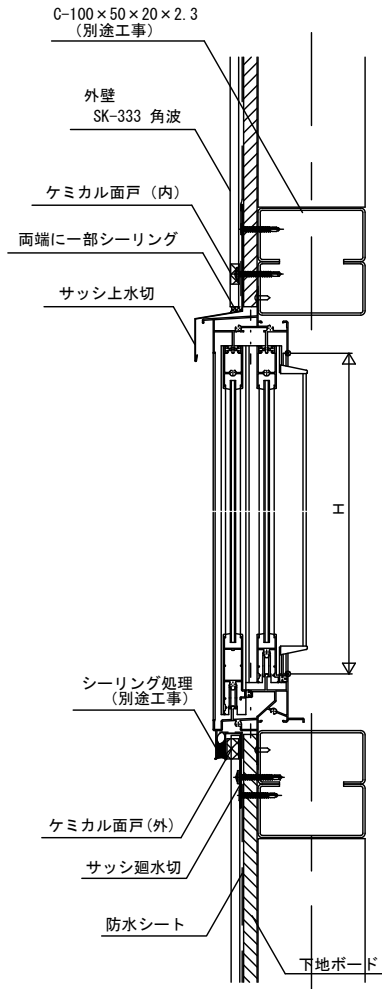
SK-333 角波 1/5



		 セキノ興産			年月日	工事名称	図番
					縮尺 A3: 1/3	図面名 SK-333 角波 出隅 納め	



SK-333 角波 1/5



年月日	工事名称	図番
縮尺 A3 : 1/5	図面名 SK-333 角波 開口部廻り 納め	