

外壁：SK角波サイディング914 SK-3型

防水紙または透湿防水シート

下地ボード

ケミカル面戸（内側）

下地：C-100×50×20×2.3
（別途工事）

モルタル（別途工事）

土台水切
（外壁同質材/現場加工品）

基礎（別途工事）

鉄骨造の場合

外壁：SK角波サイディング914 SK-3型

防水紙または透湿防水シート

下地ボード

ケミカル面戸（内側）

胴縁（別途工事）

土台（別途工事）

土台水切
（外壁同質材/現場加工品）

基礎（別途工事）

木造の場合



年月日

工事名称

図番

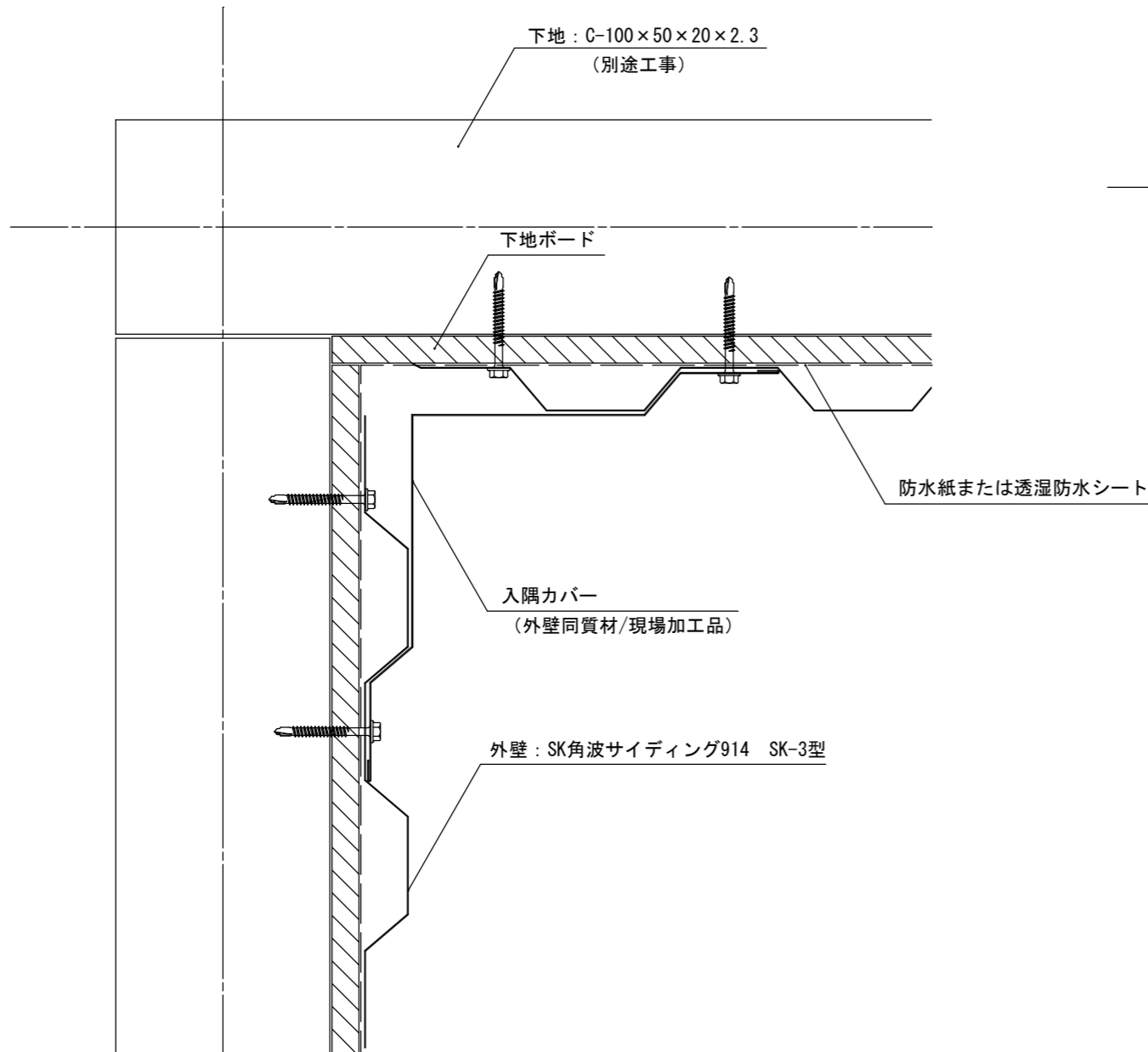
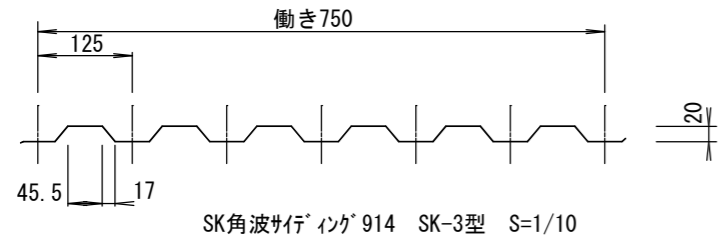
参考納まり図

縮尺

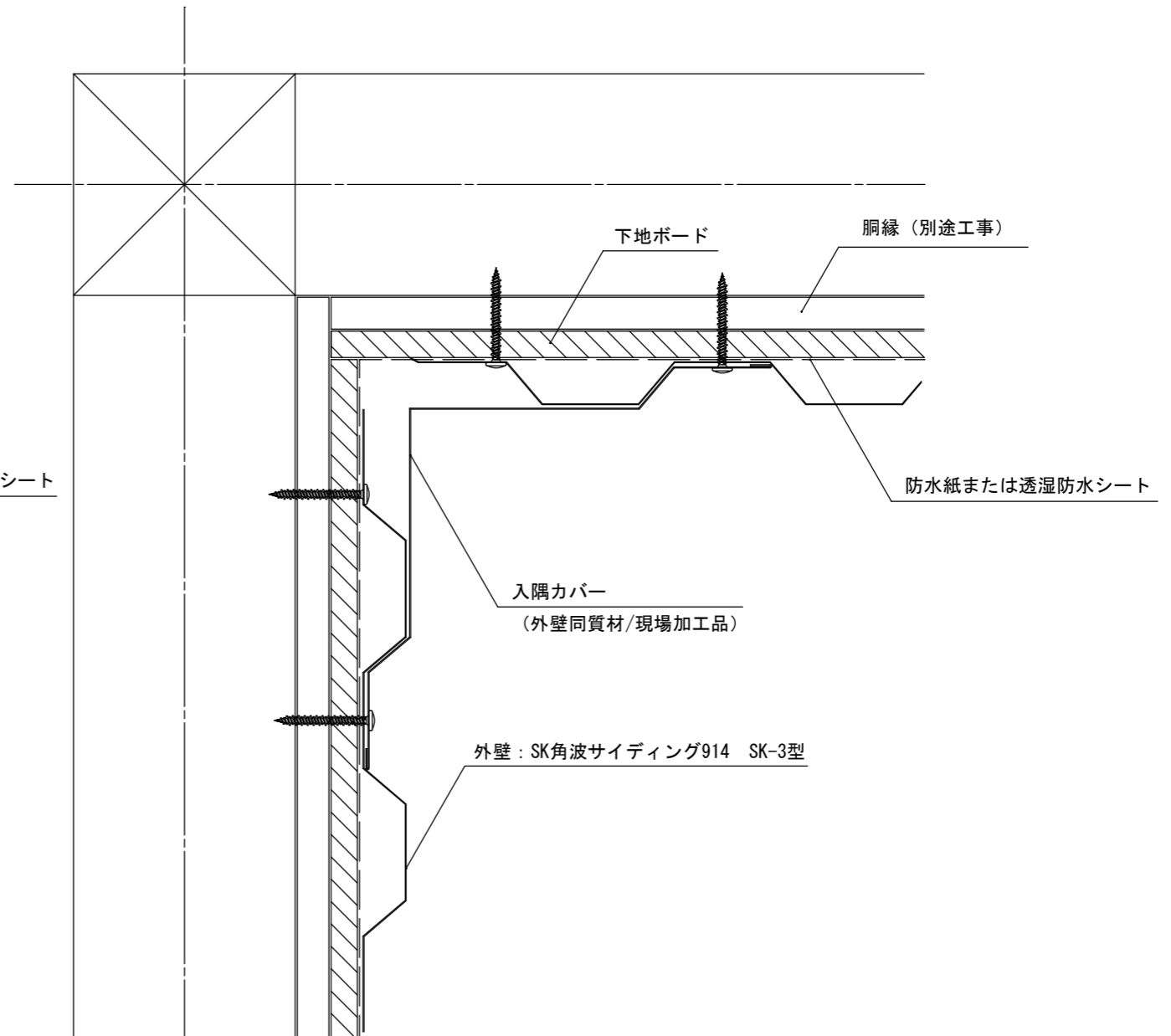
図面名

SK角波サイディング914 SK-3型
土台水切 納め


A3 : 1/3

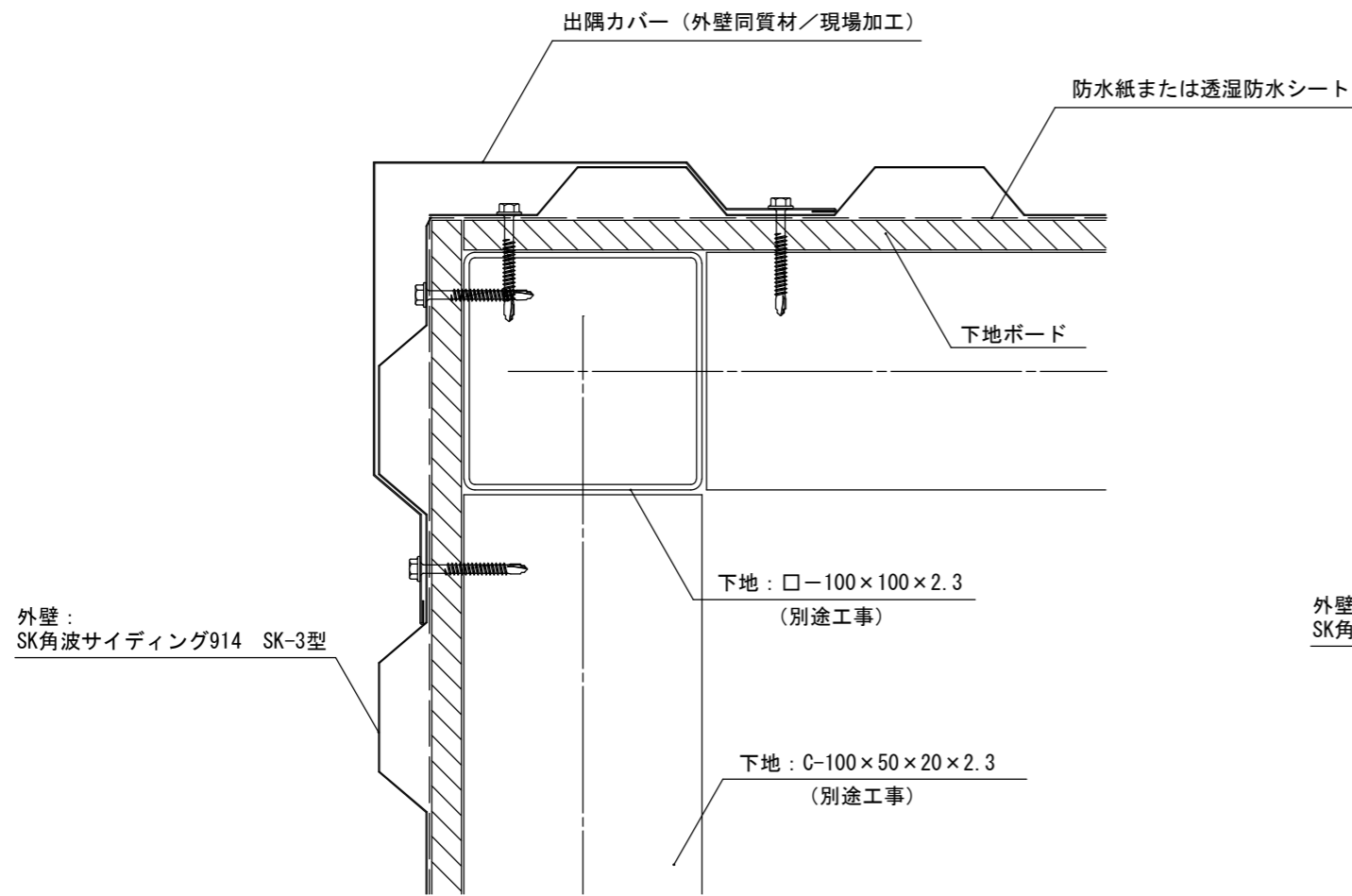
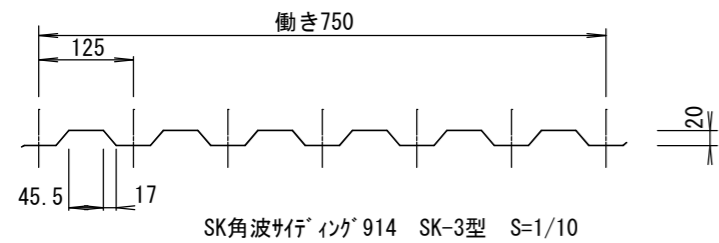


鉄骨造の場合

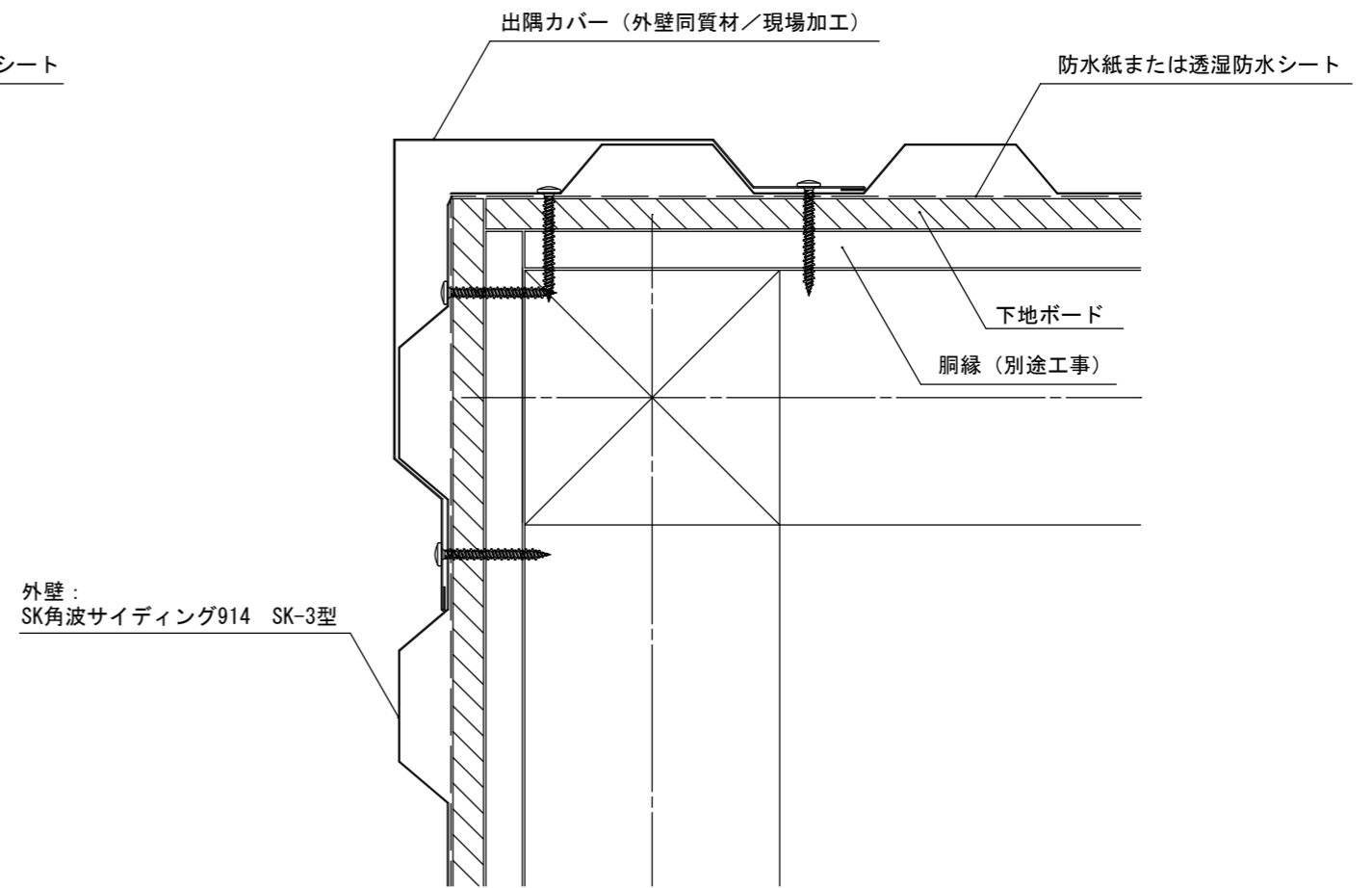


木造の場合


					年月日	工事名称 参考納まり図	図番
					縮尺 A3 : 1/3	図面名 SK角波サイディング914 SK-3型 入隅 納め	

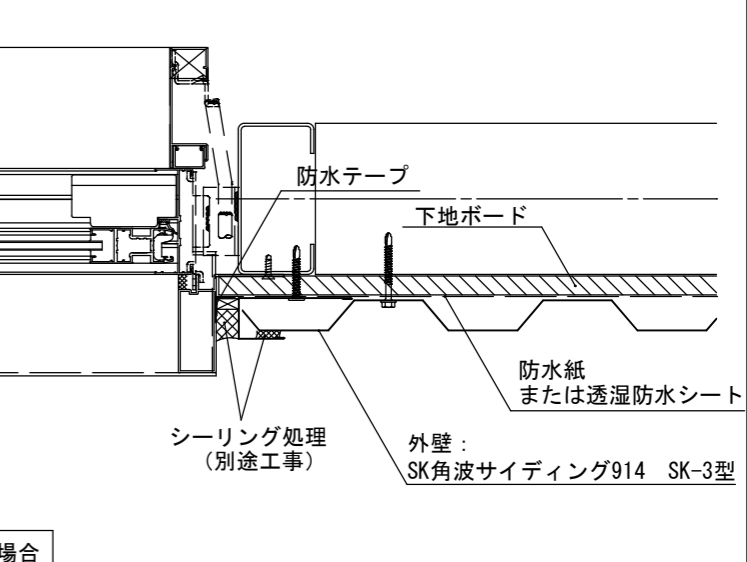
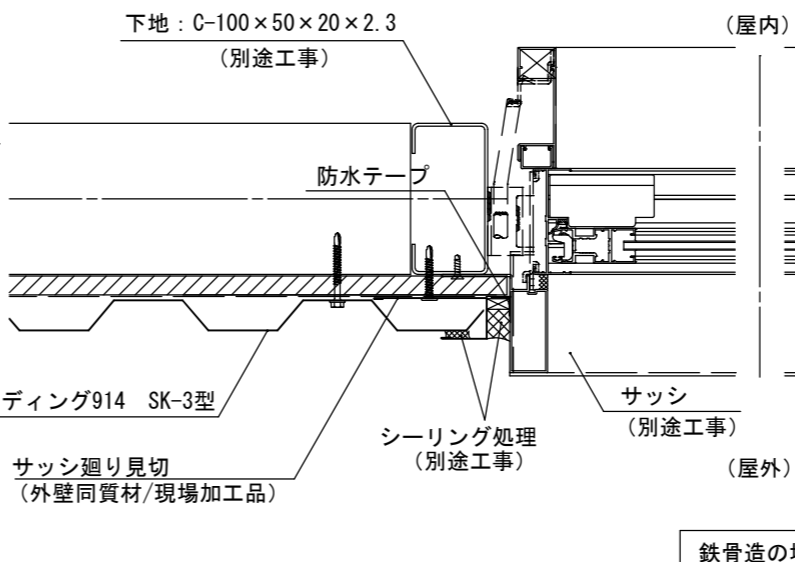
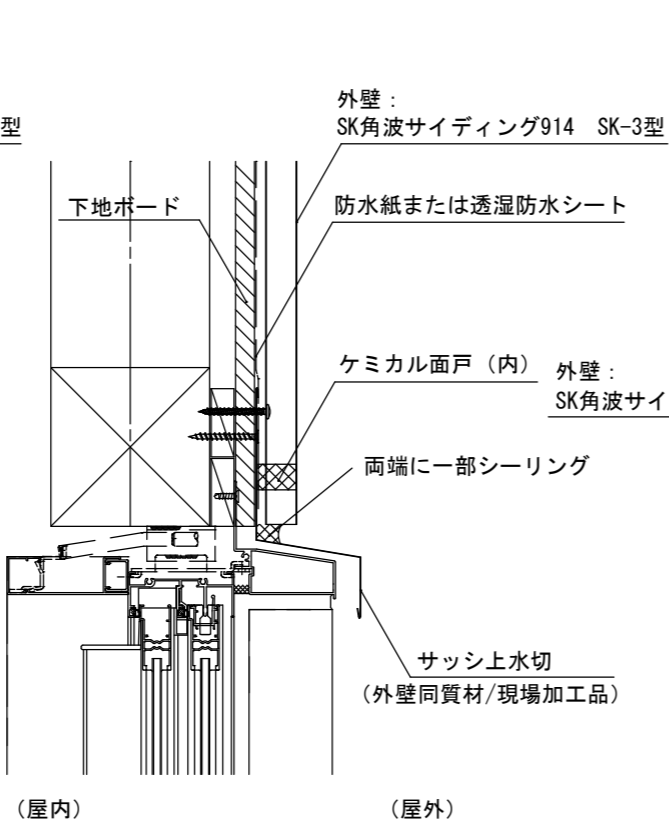
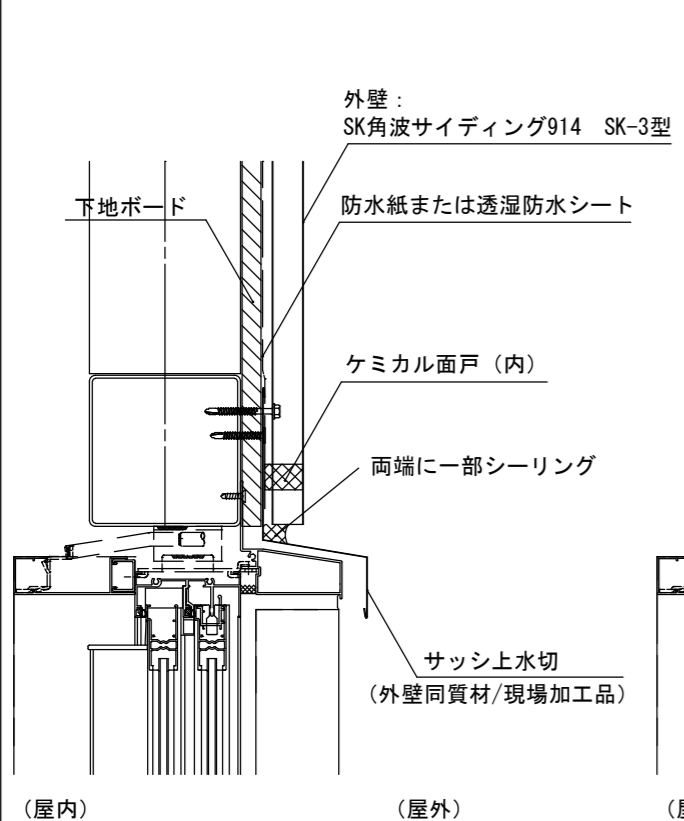
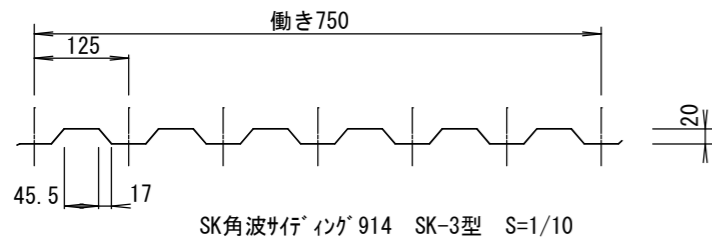


鉄骨造の場合

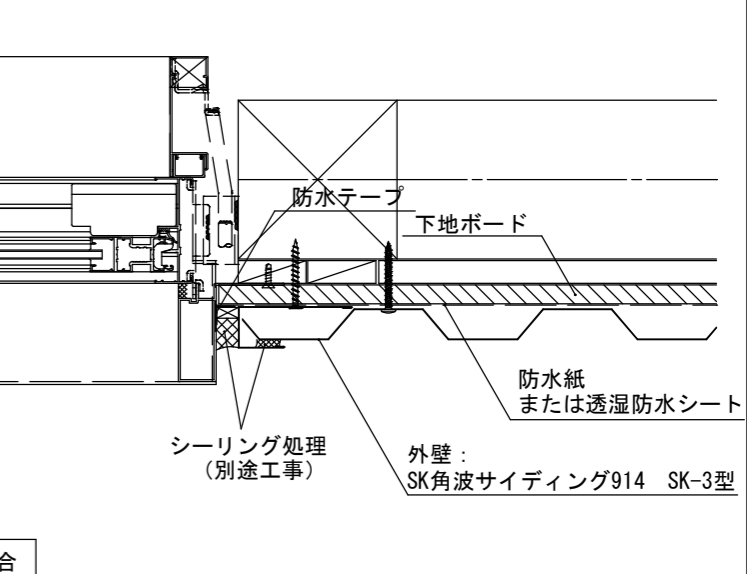
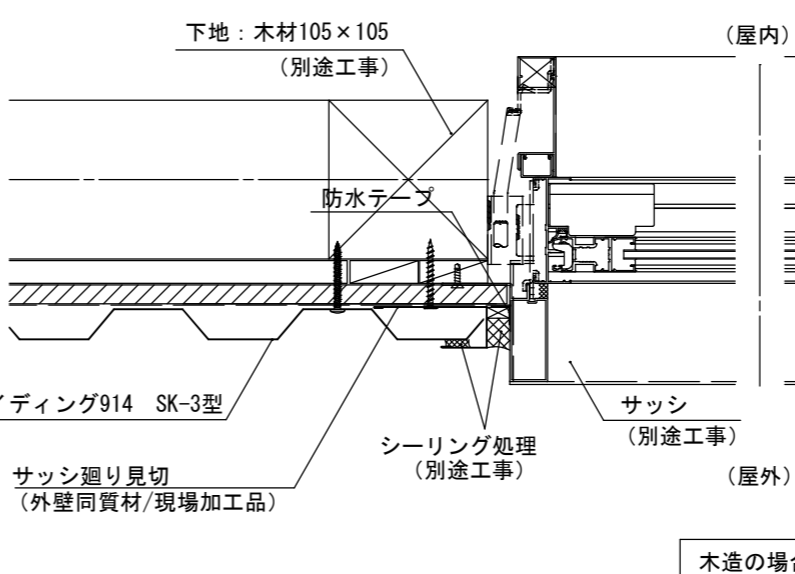
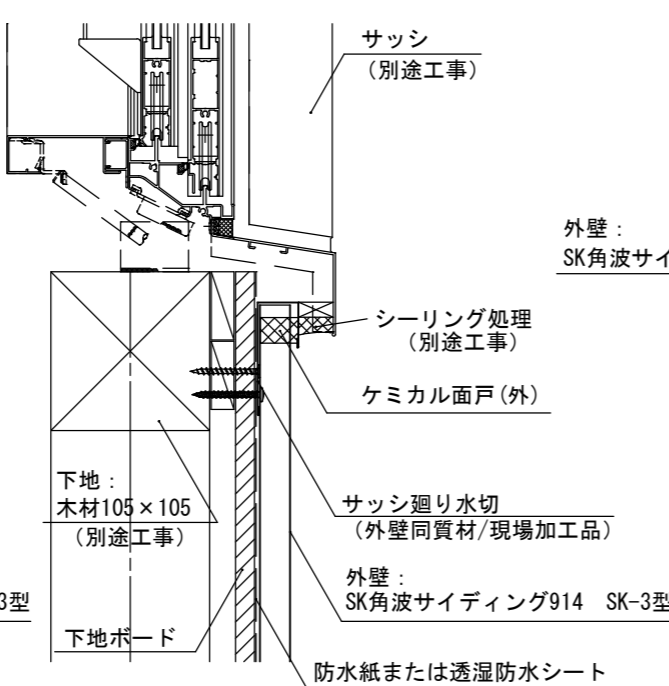
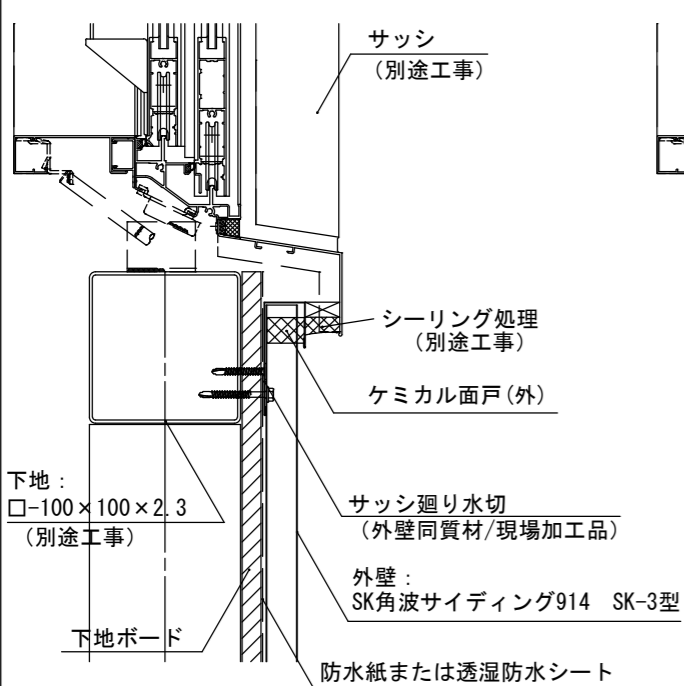


木造の場合

					年月日	工事名称	図番
					縮尺 A3: 1/3	参考納まり図 図面名 SK角波サイディング914 SK-3型 出隅 納め	



鉄骨造の場合



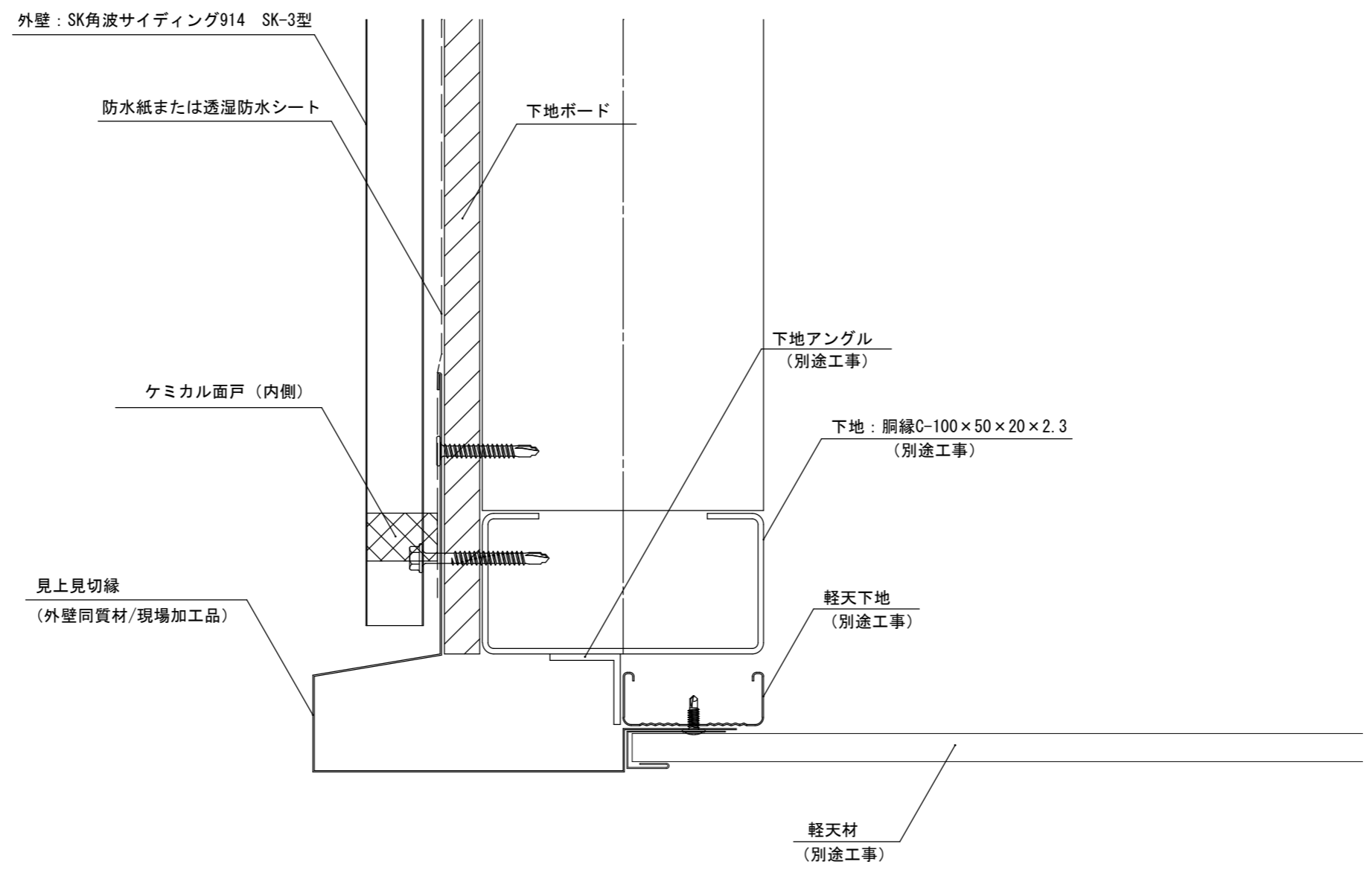
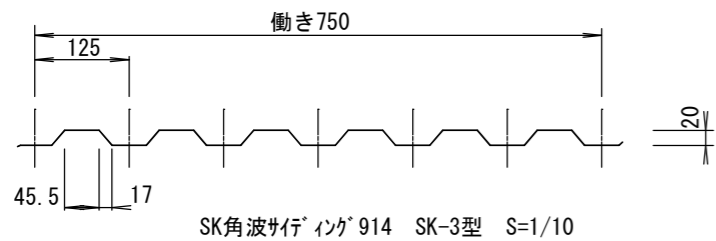
木造の場合

鉄骨造の場合

木造の場合



年月日	工事名称 参考納まり図	図番
縮尺 A3: 1/5	図面名 SK角波サイディング914 SK-3型 開口部廻り 納め	



			年月日	工事名称	図番
			縮尺 A3 : 1/2	参考納まり図 図面名 SK角波サイディング914 SK-3型 見上見切縁 納め	