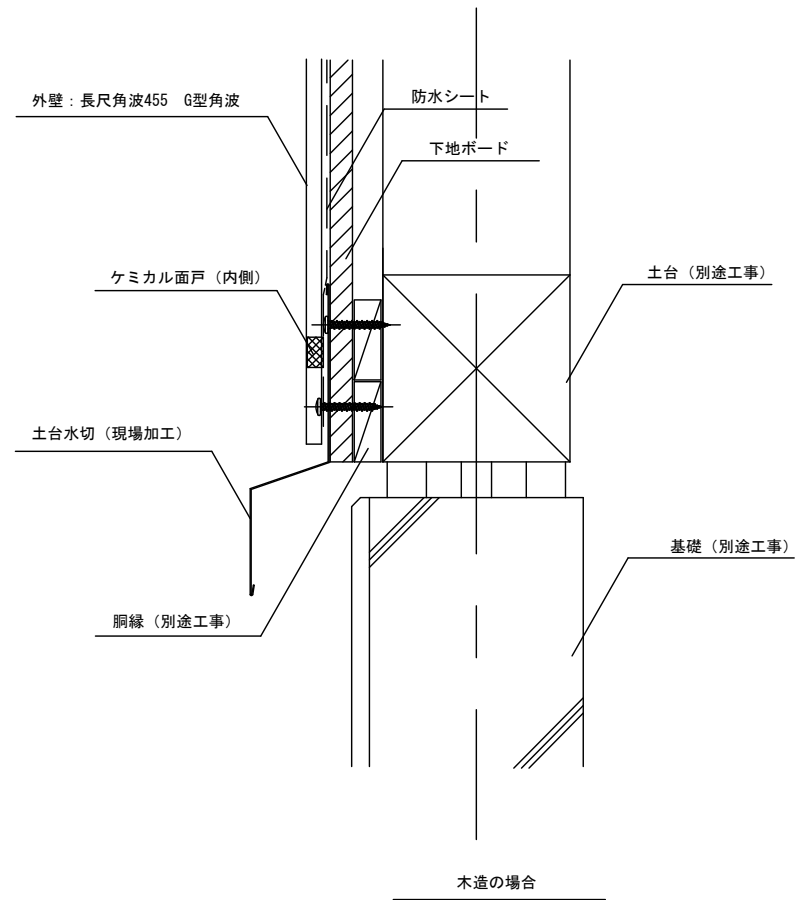
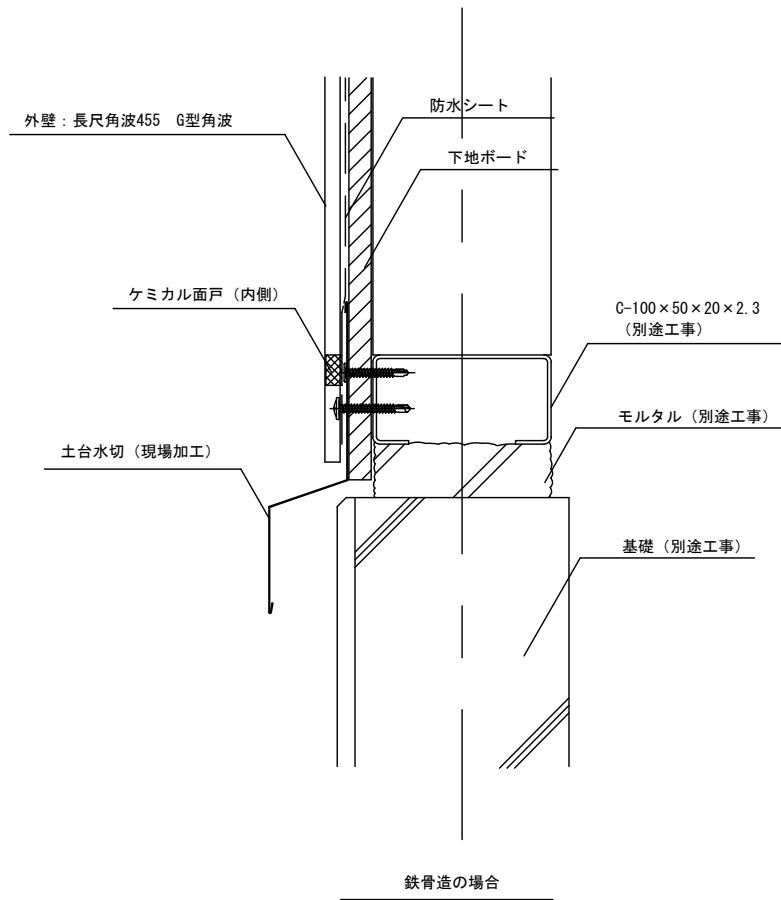

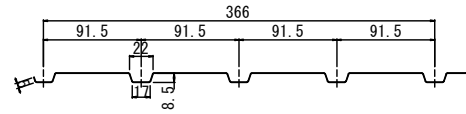


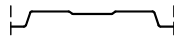
長尺角波455 G型角波 1/5



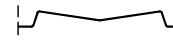
						年月日	工事名称	図番
						縮尺 A3 : 1/3	図面名 長尺角波455 G型角波 土台水切 納め	



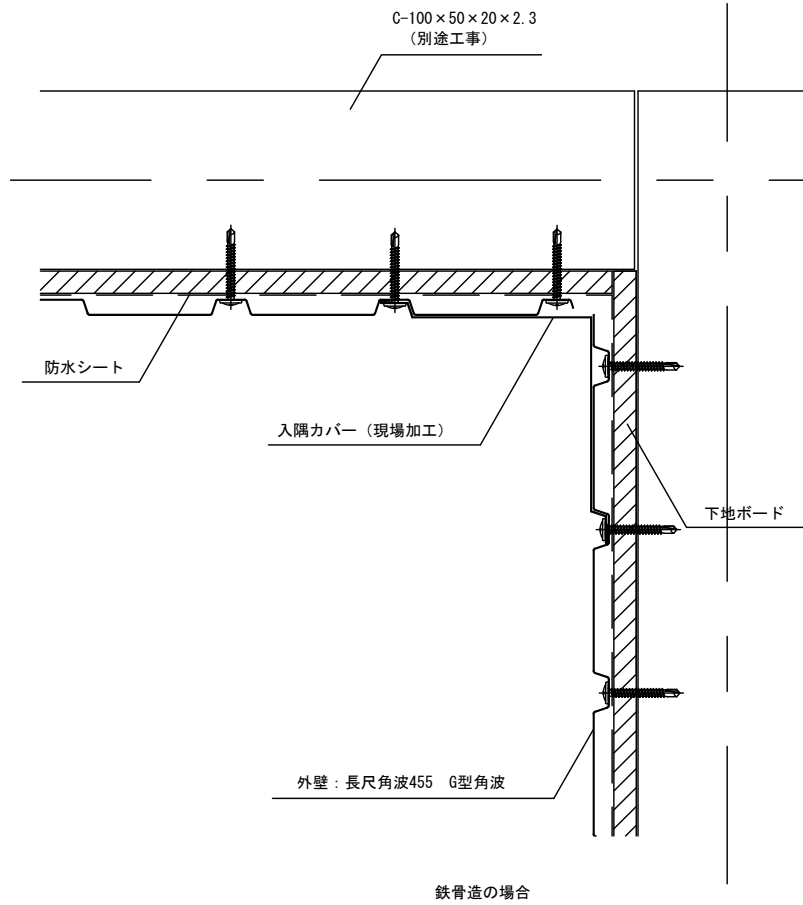
長尺角波455 G型角波 1/5



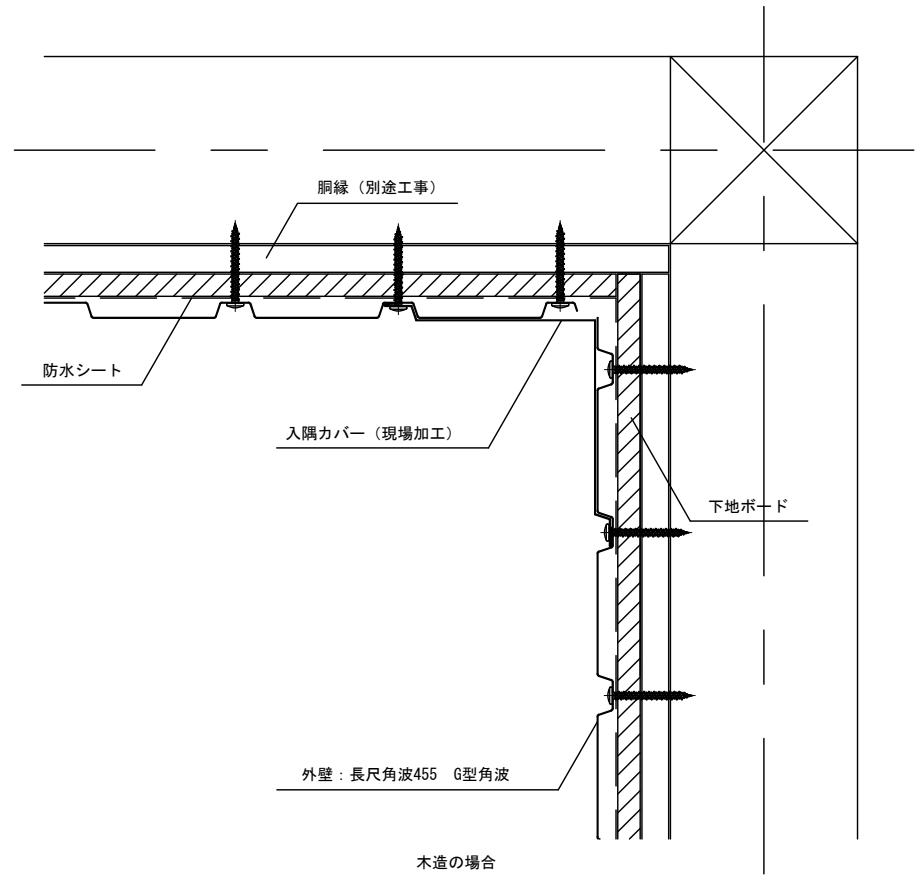
リブ入タイプ 1/3




Mリブタイプ 1/3

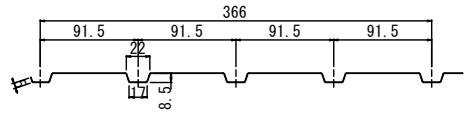


鉄骨造の場合

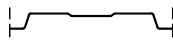


木造の場合

		 セキノ興産				年月日	工事名称	図番
						縮尺 A3 : 1/3	図面名 長尺角波455 G型角波 入隅 納め	



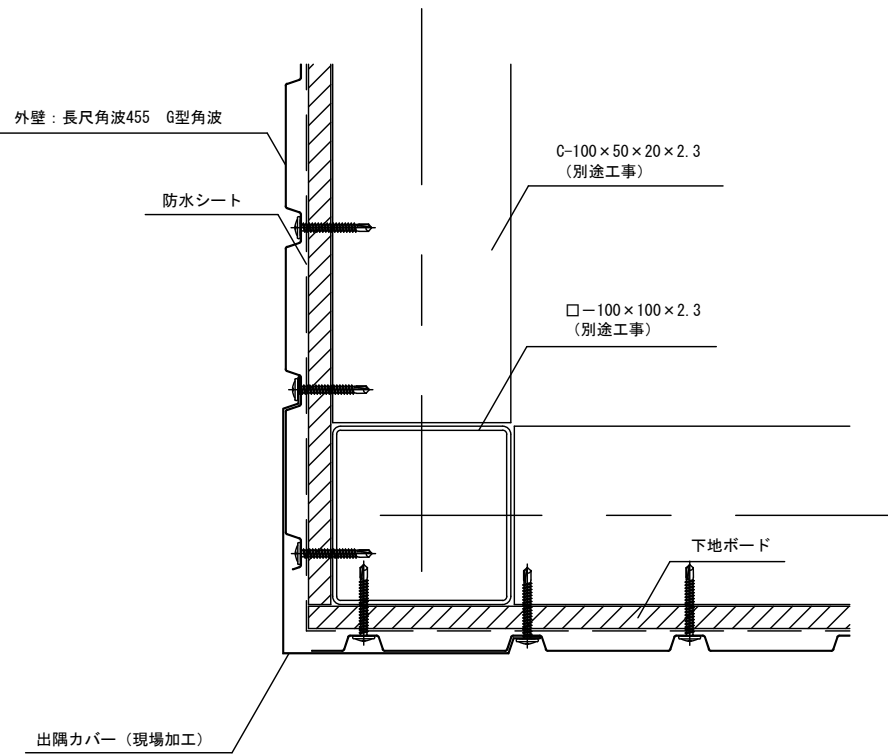
長尺角波455 G型角波 1/5



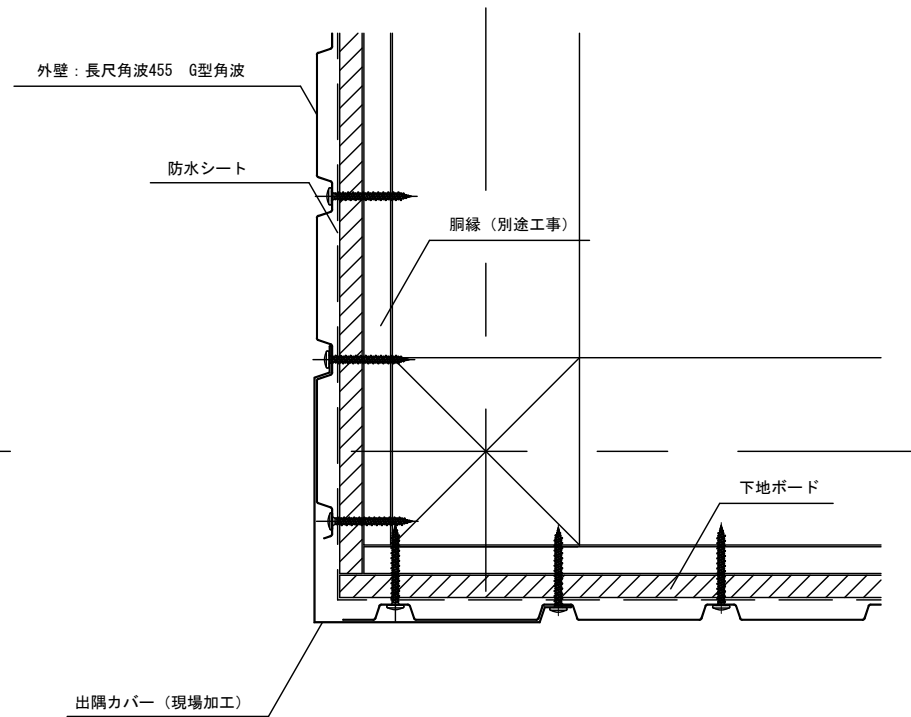
リブタイプ 1/3




Mリブタイプ 1/3

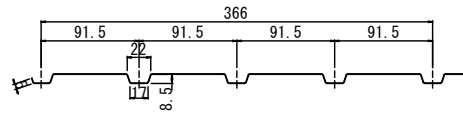


鉄骨造の場合

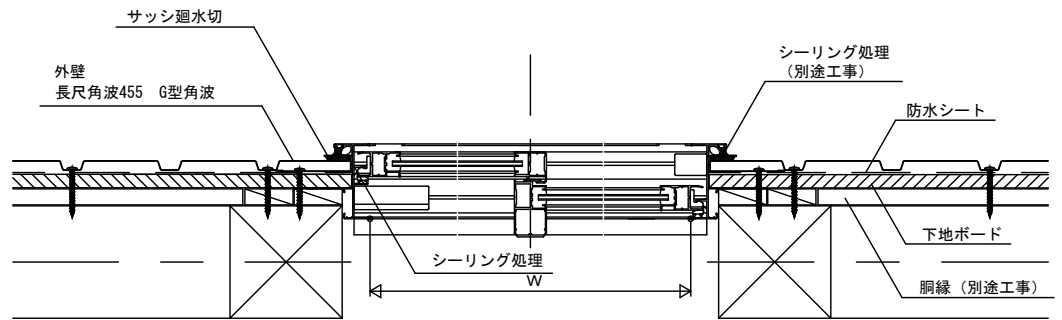
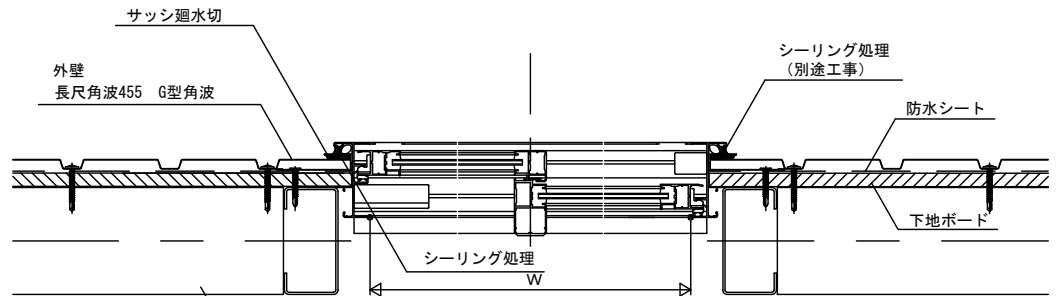
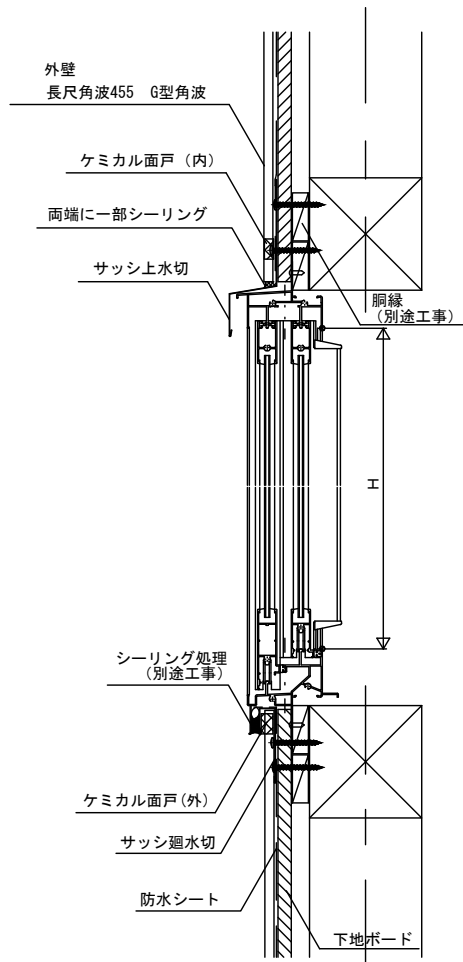
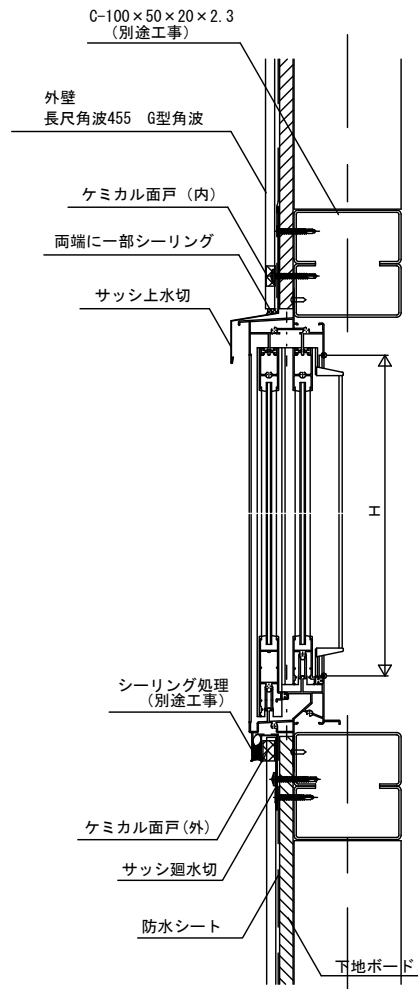
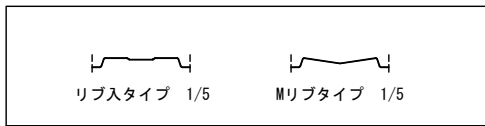


木造の場合

		 セキノ興産			年月日	工事名称	図番
					縮尺 A3: 1/3	図面名 長尺角波455 G型角波 出隅 納め	



長尺角波455 G型角波 1/5



		年月日	工事名称	図番
		縮尺 A3 : 1/5	図面名 長尺角波455 G型角波 開口部廻り 納め	