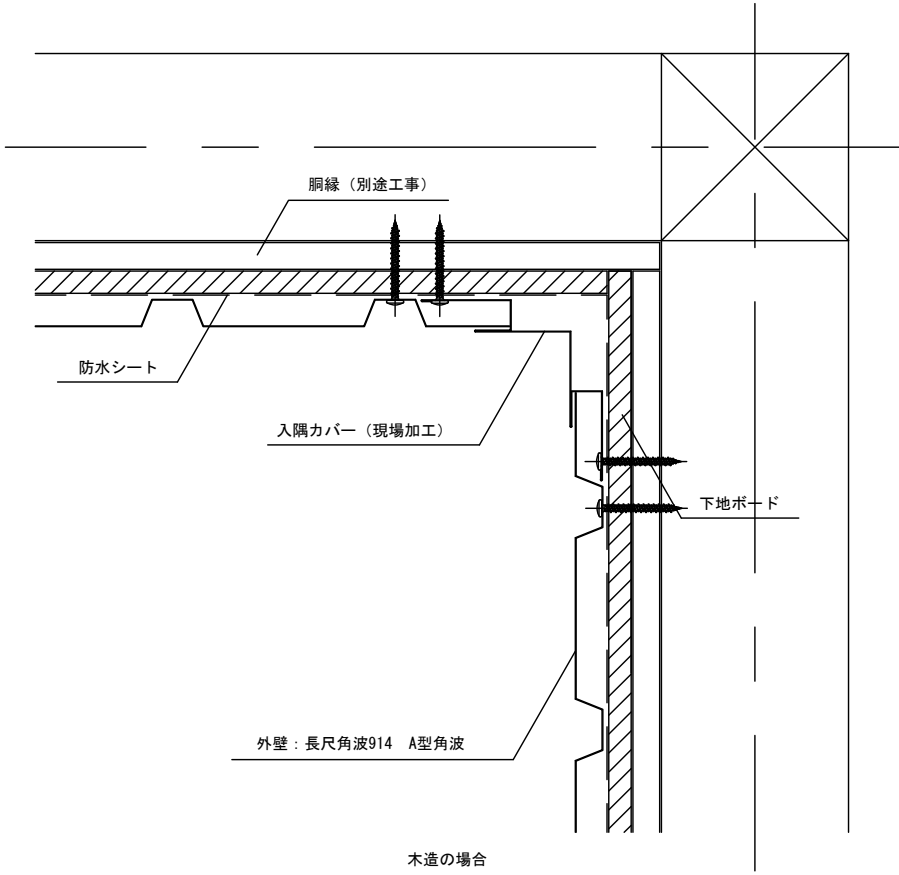
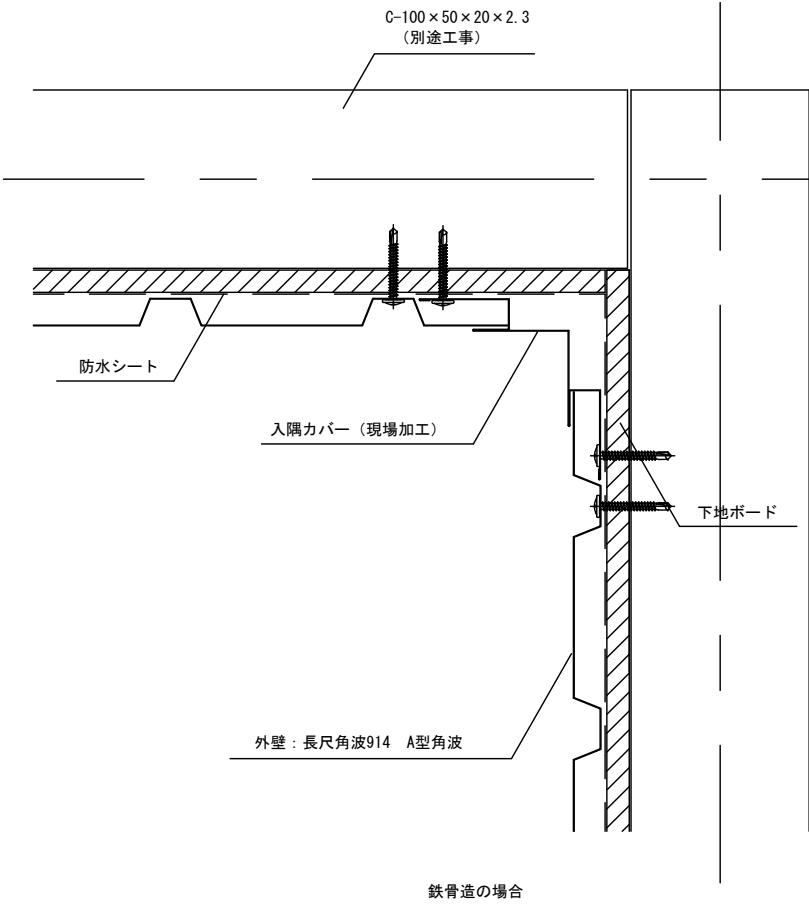
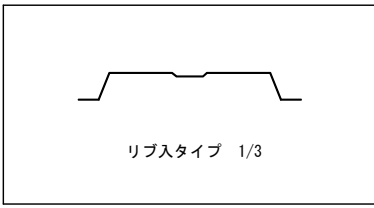
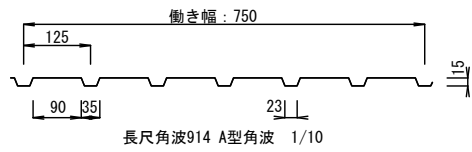
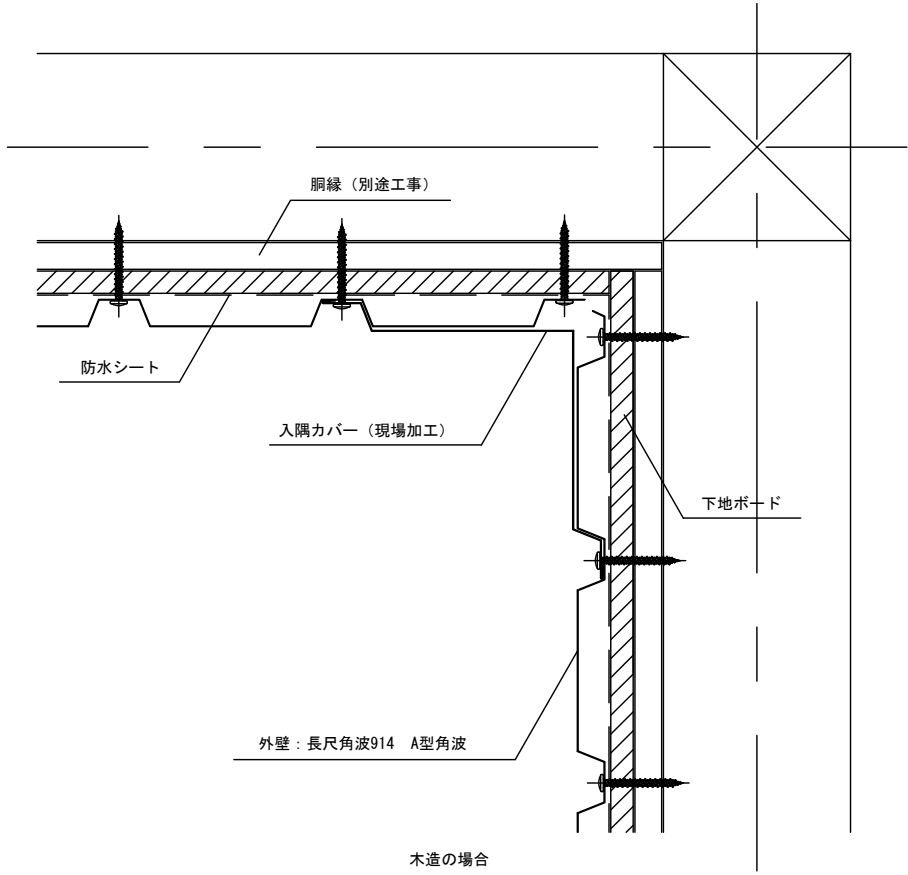
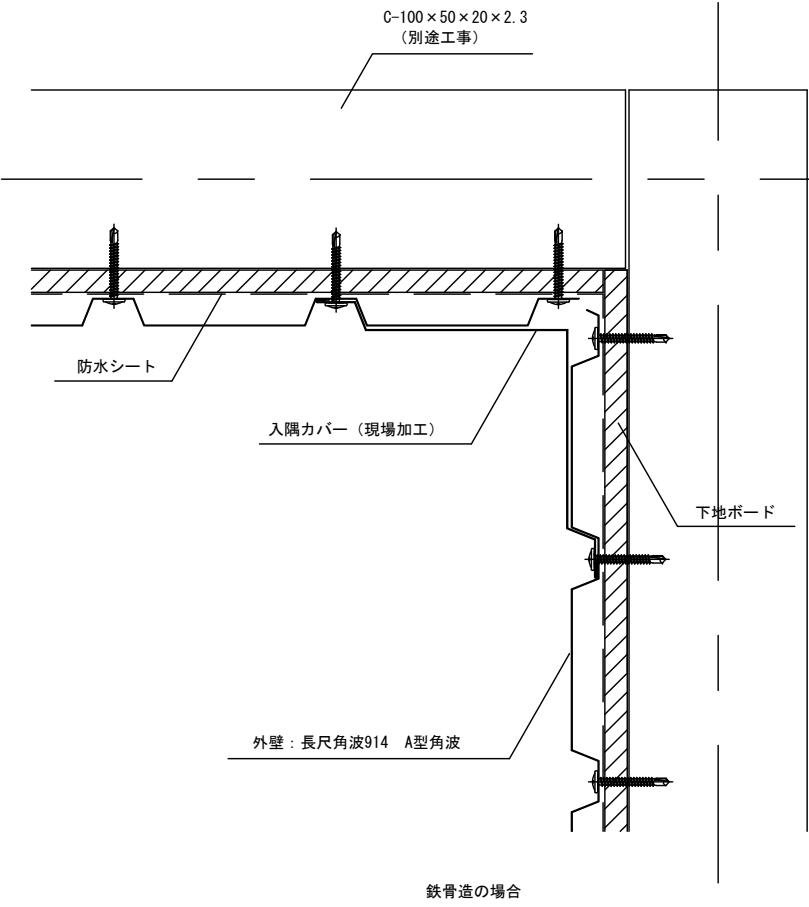
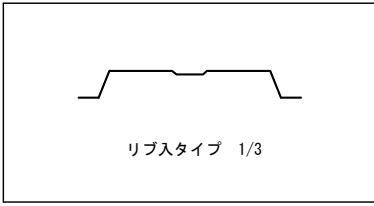
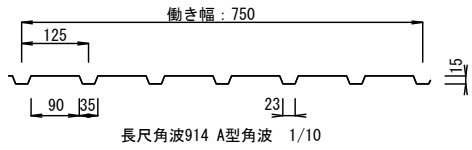


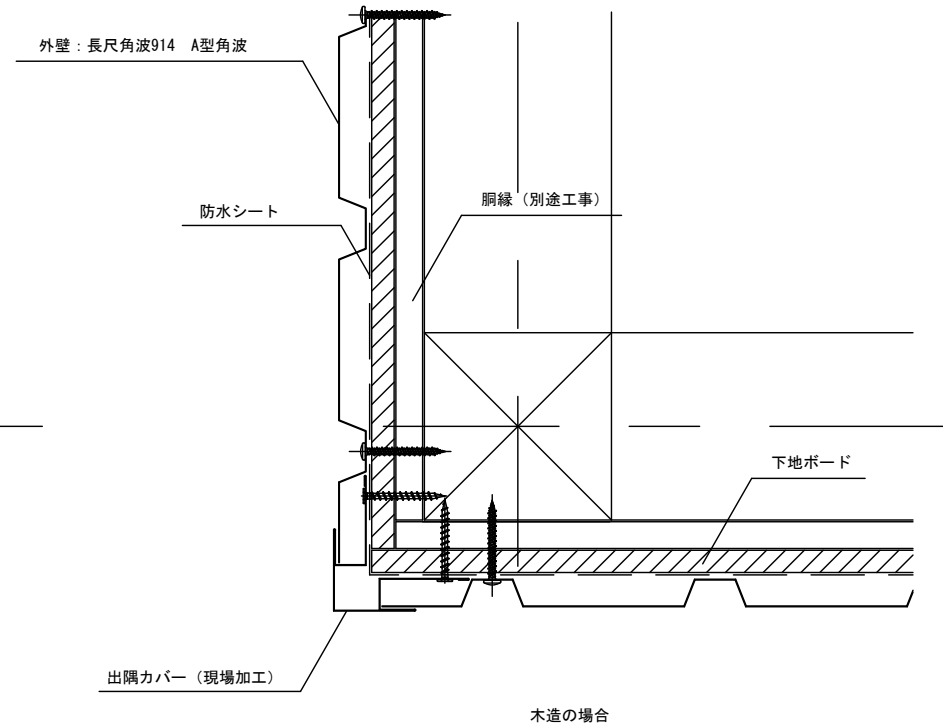
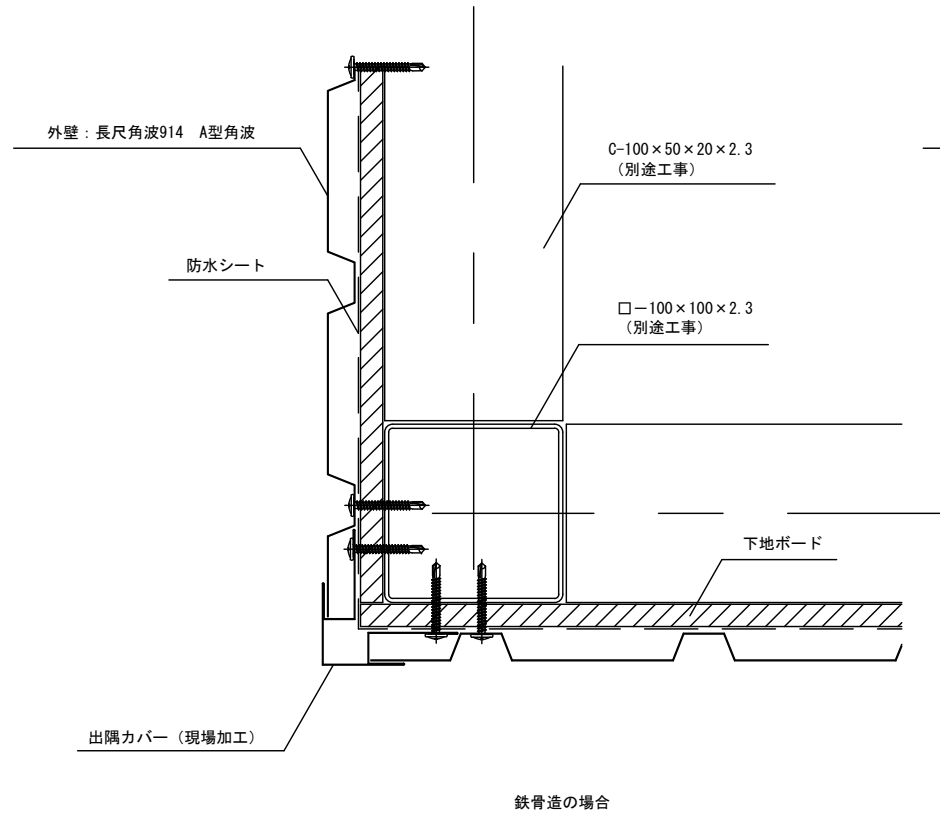
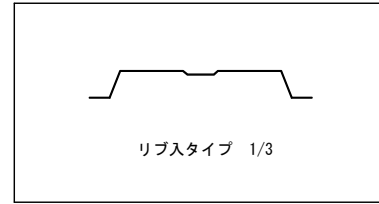
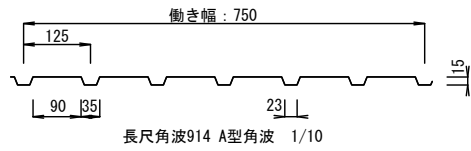
						年月日	工事名称	図番
						縮尺 A3 : 1/3	図面名 長尺角波914 A型角波 土台水切 納め	




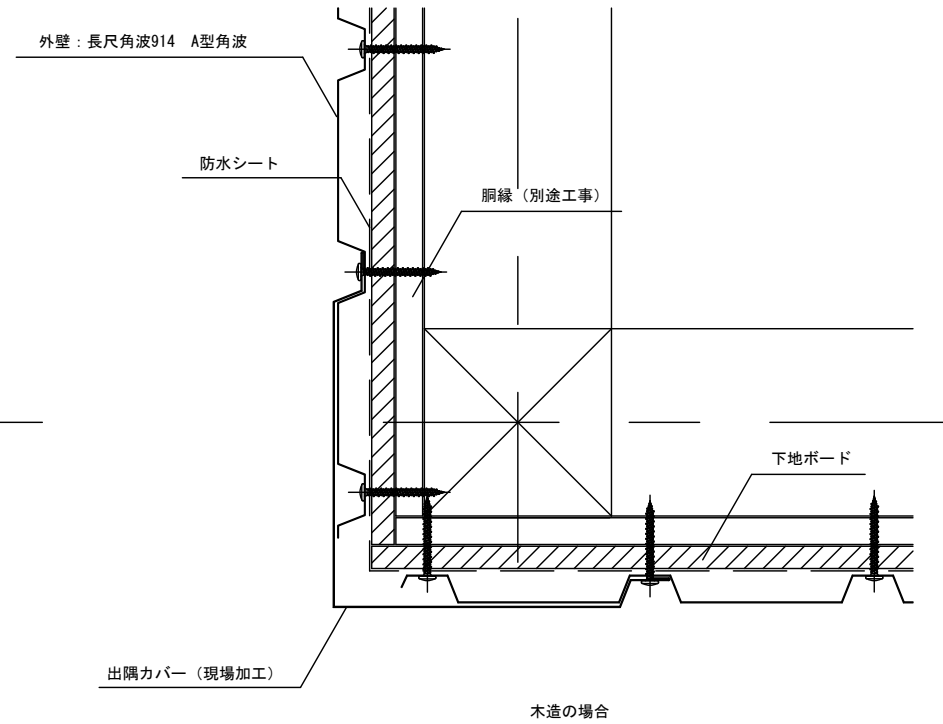
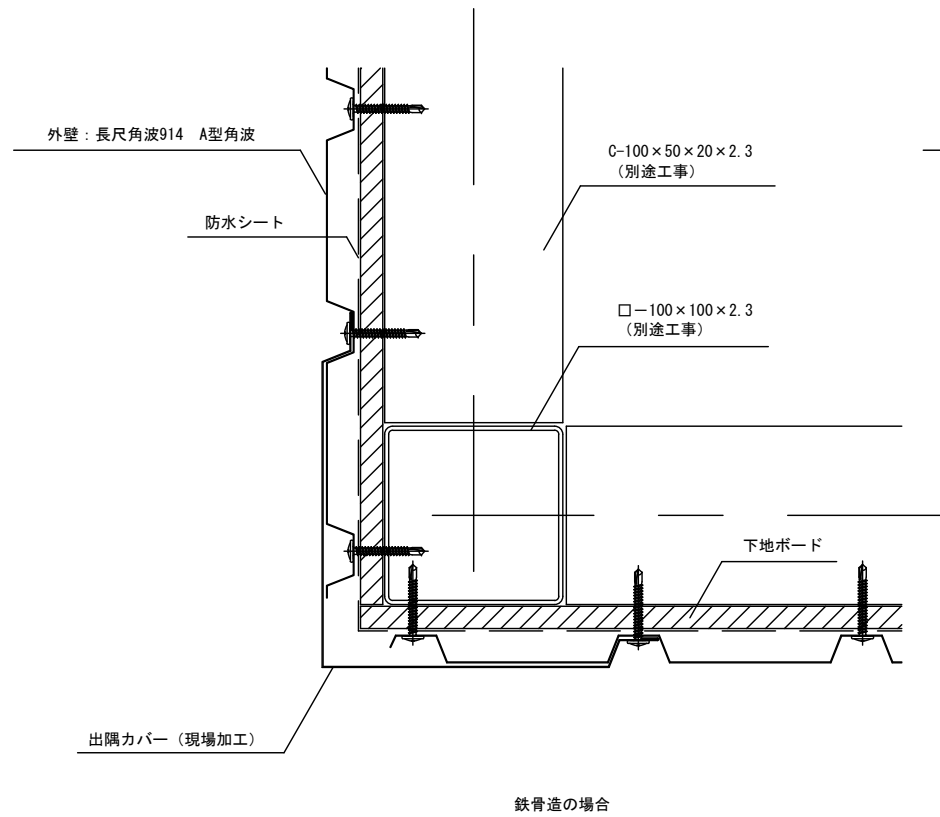
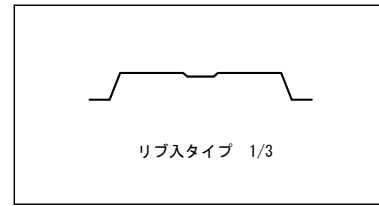
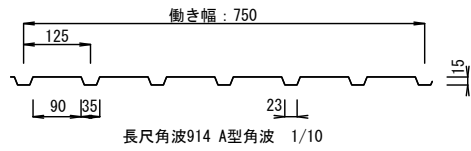
			年月日	工事名称	図番
			縮尺 A3 : 1/3	図面名 長尺角波914 A型角波 入隅 納め	




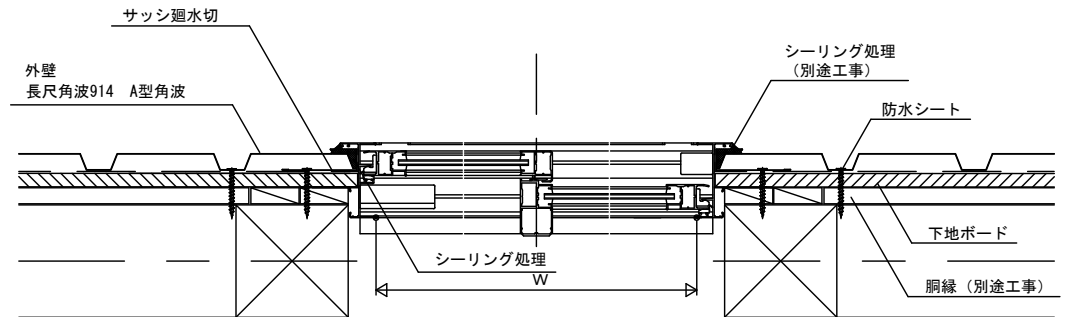
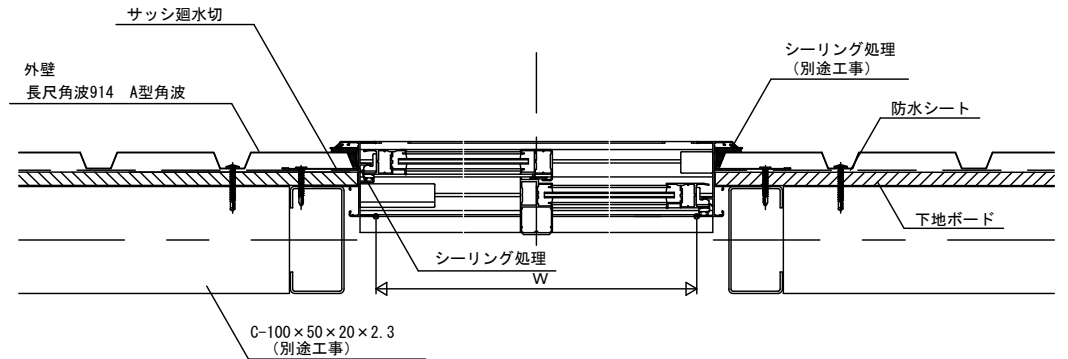
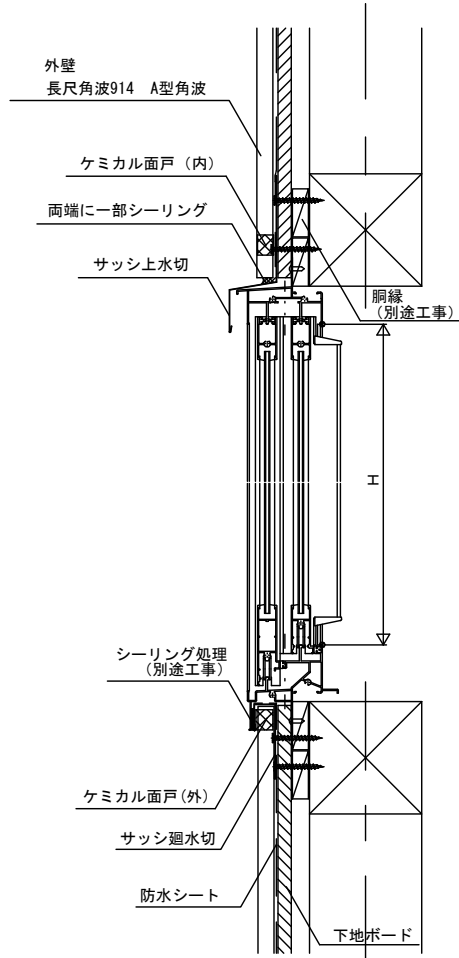
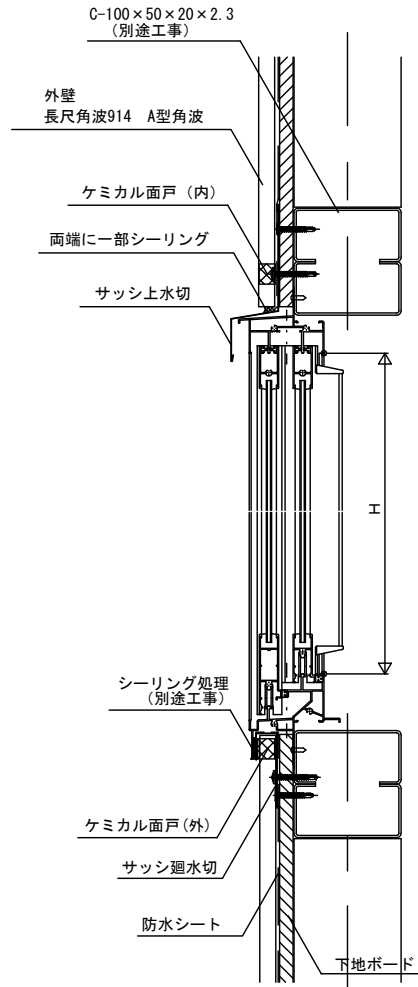
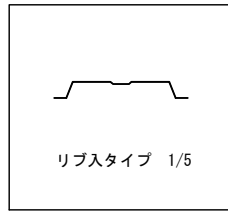
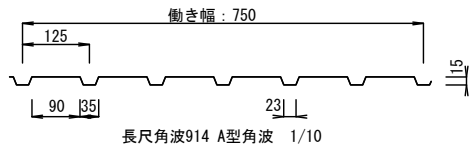
			年月日	工事名称	図番
			縮尺 A3 : 1/3	図面名 長尺角波914 A型角波 入隅 納め	




		 <b>セキノ興産</b>			年月日	工事名称	図番
					縮尺 A3: 1/3	図面名 長尺角波914 A型角波 出隅 納め	



		 <b>セキノ興産</b>			年月日	工事名称	図番
					縮尺 A3: 1/3	図面名 長尺角波914 A型角波 出隅 納め	



		年月日	工事名称	図番
		縮尺 A3 : 1/5	図面名 長尺角波914 A型角波 開口部廻り 納め	