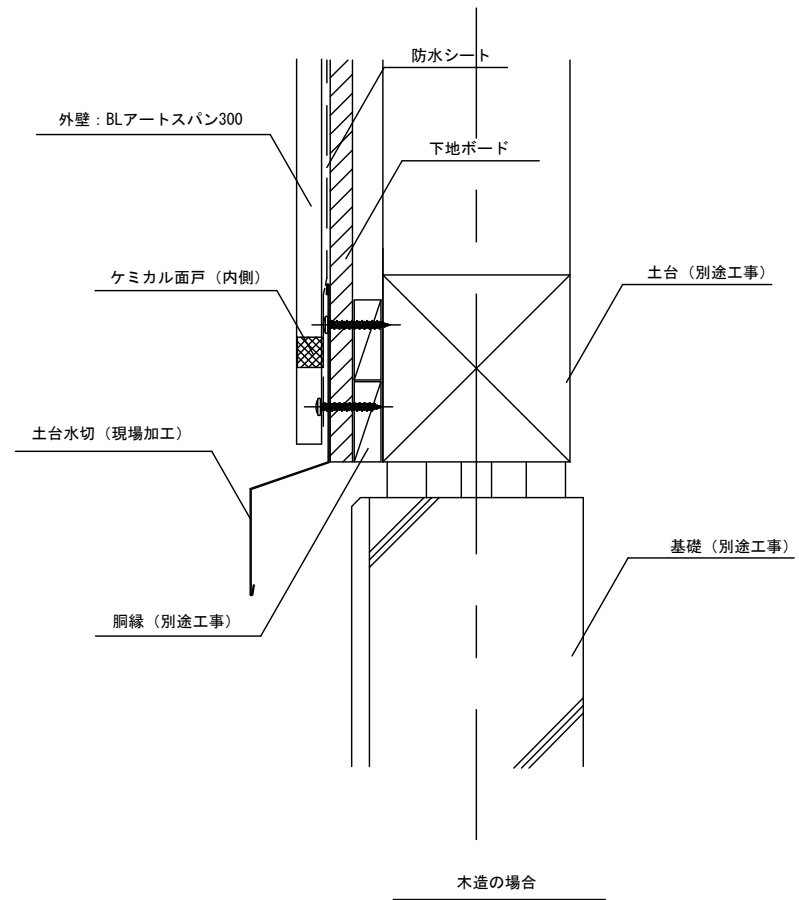
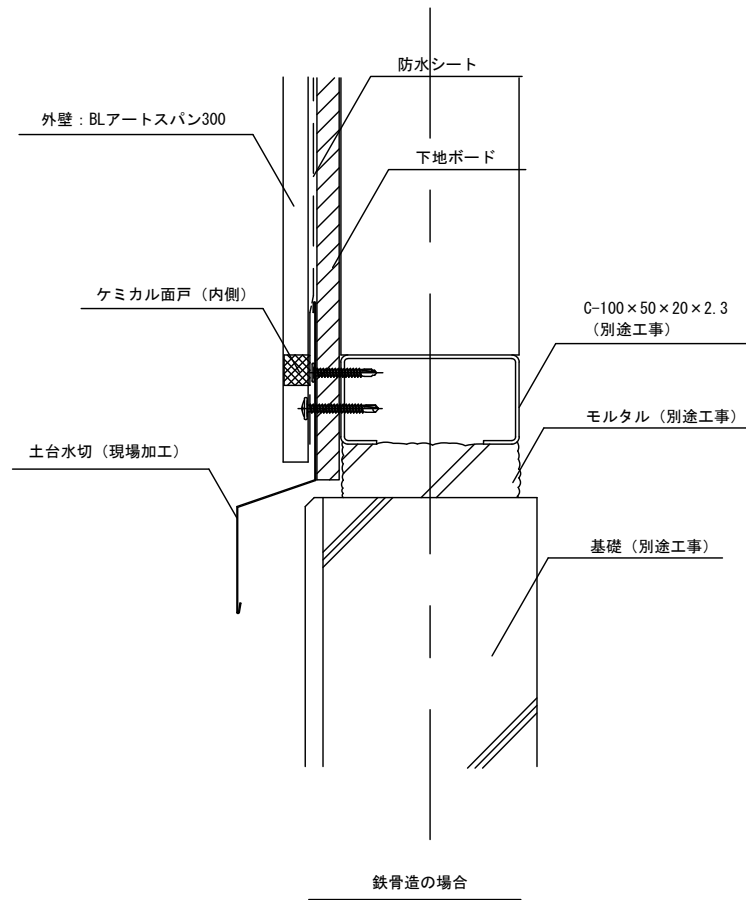

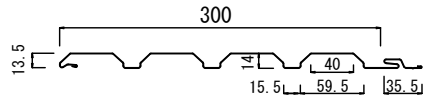


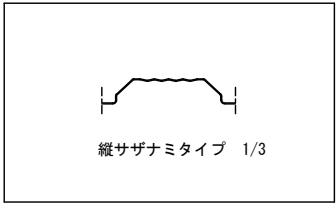
BLアートスパン300 1/5



						年月日	工事名称	図番
						縮尺 A3 : 1/3	図面名 BLアートスパン300 土台水切 納め	

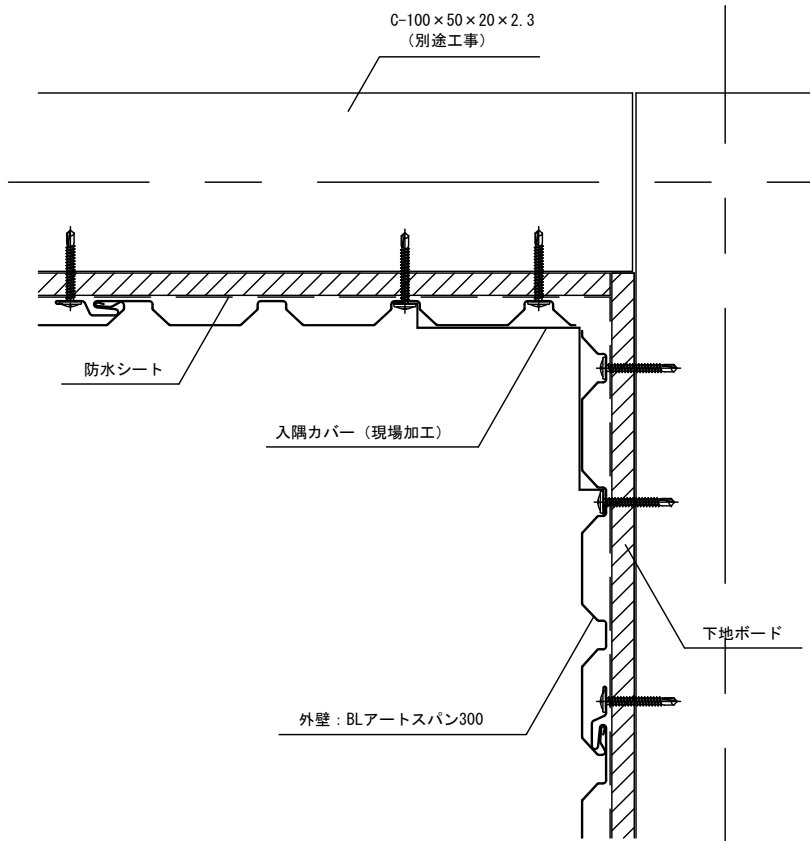


BLアートスパン300 1/5

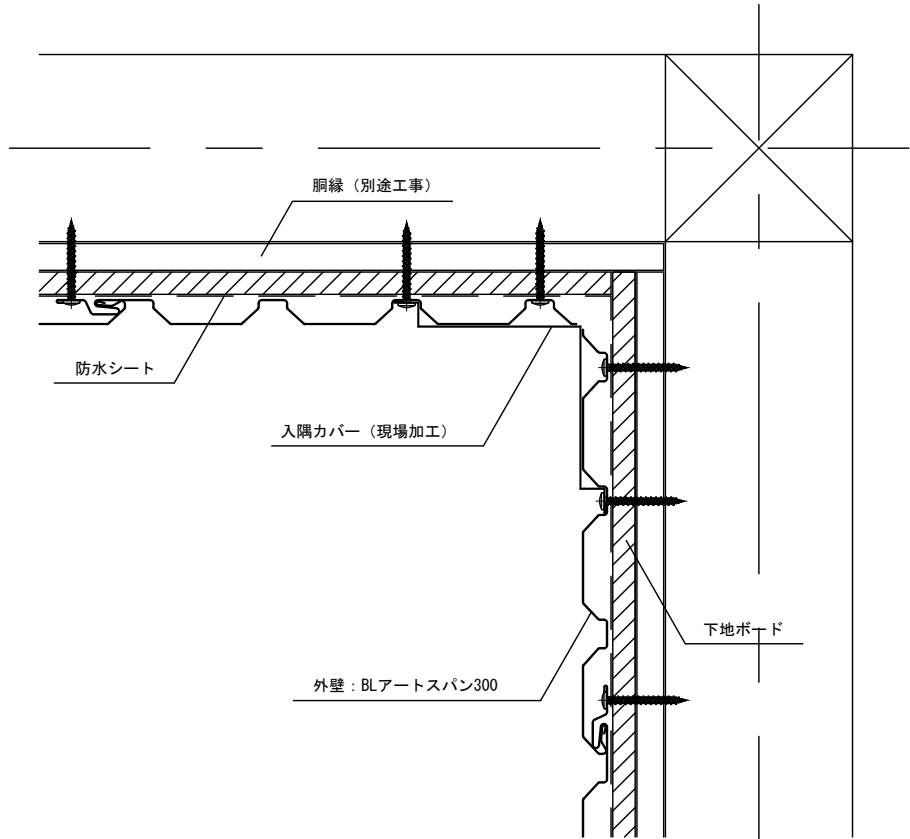


縦サザナミタイプ 1/3


C-100×50×20×2.3
(別途工事)

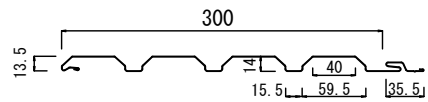


鉄骨造の場合

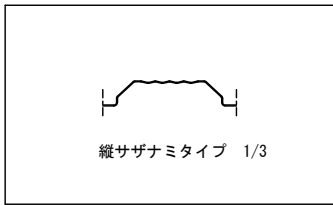


木造の場合

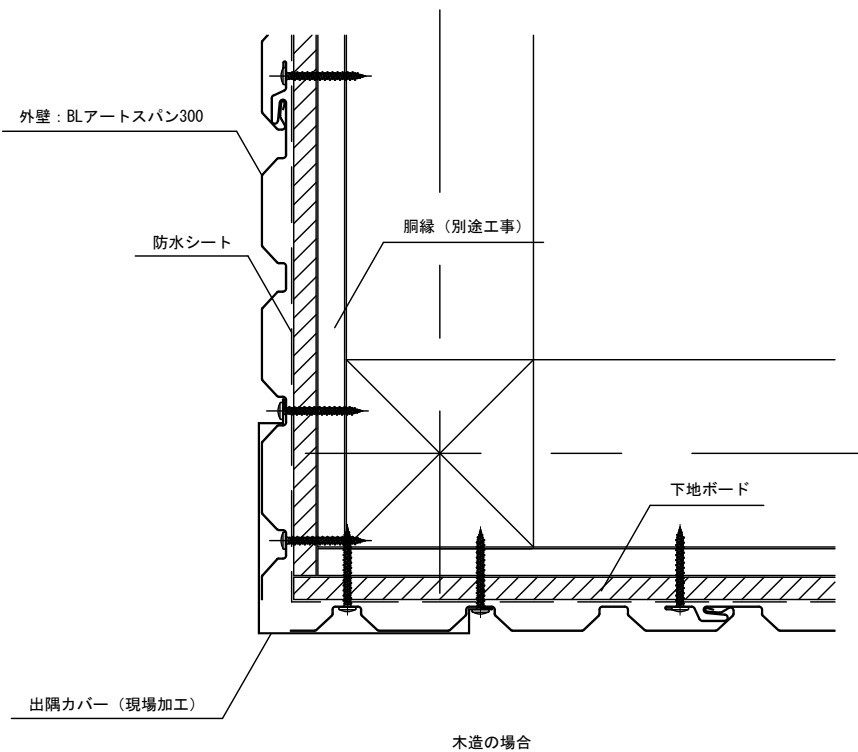
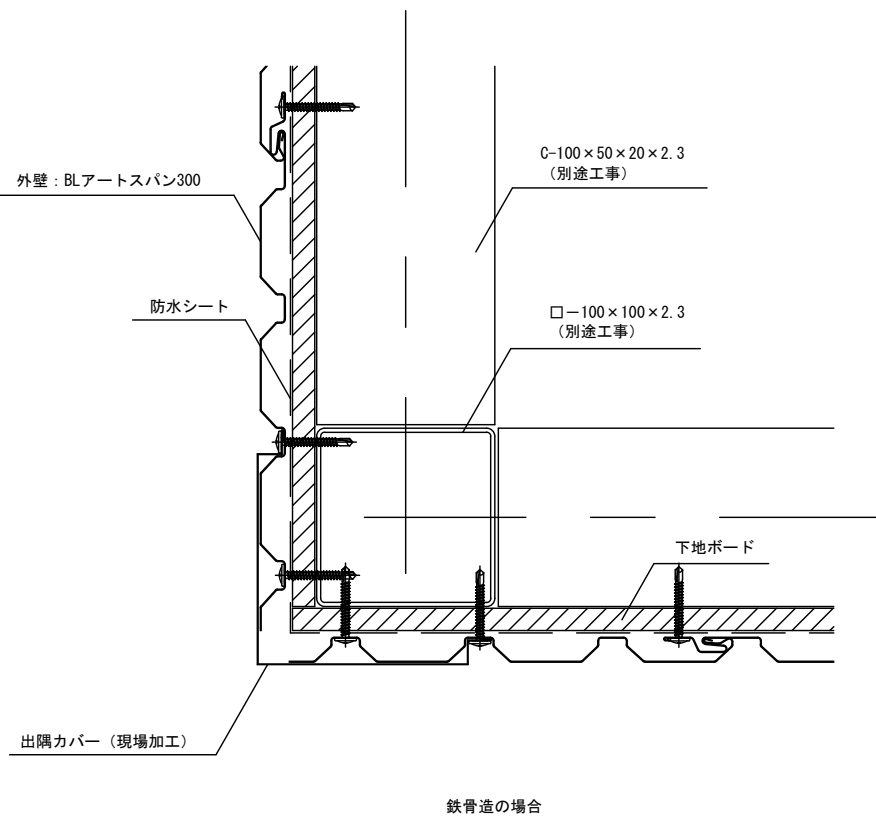
					年月日	工事名称	図番
					縮尺 A3 : 1/3	図面名 BLアートスパン300 入隅 納め	



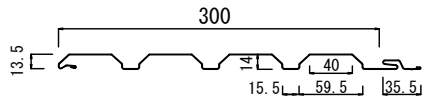
BLアーツパン300 1/5



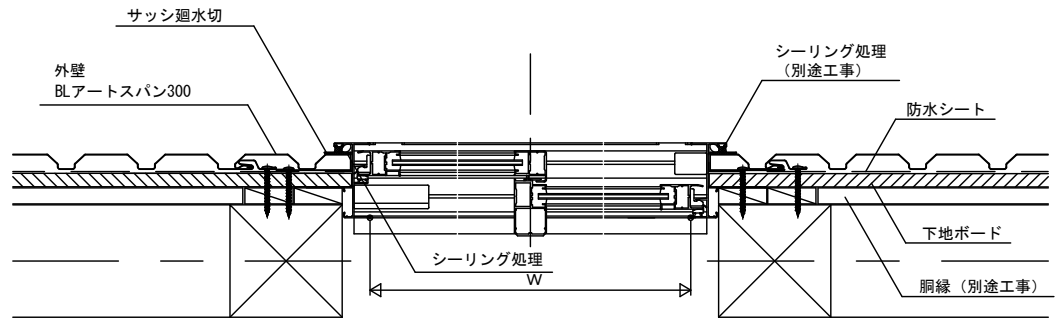
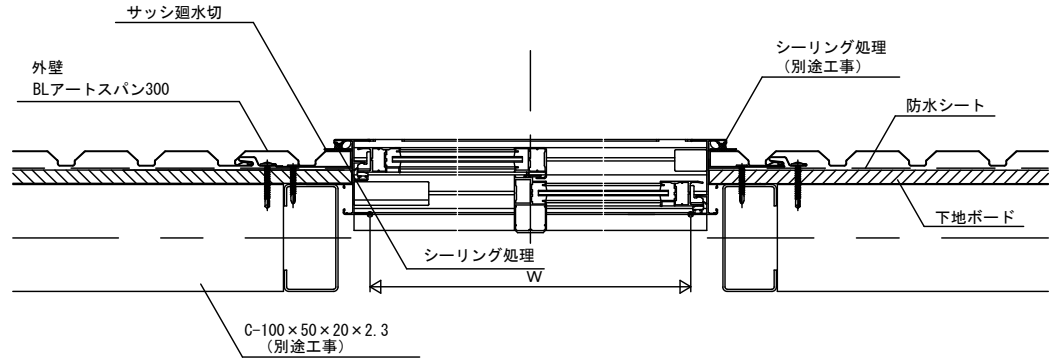
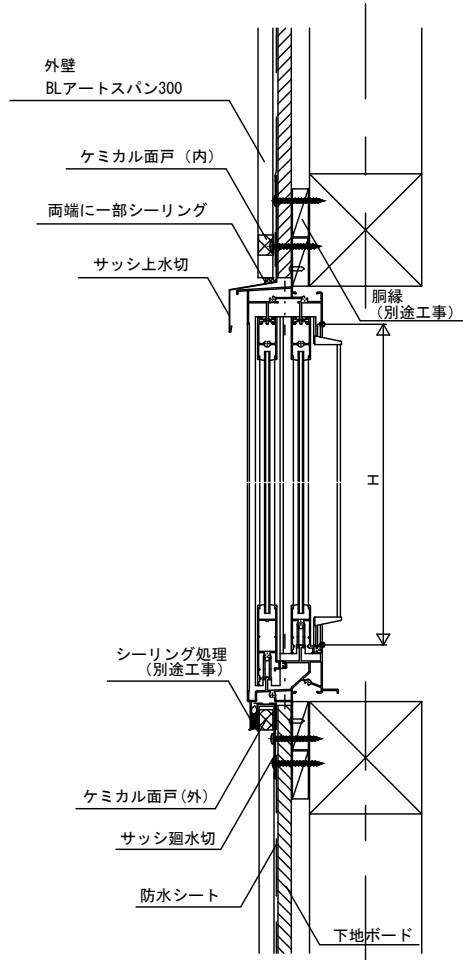
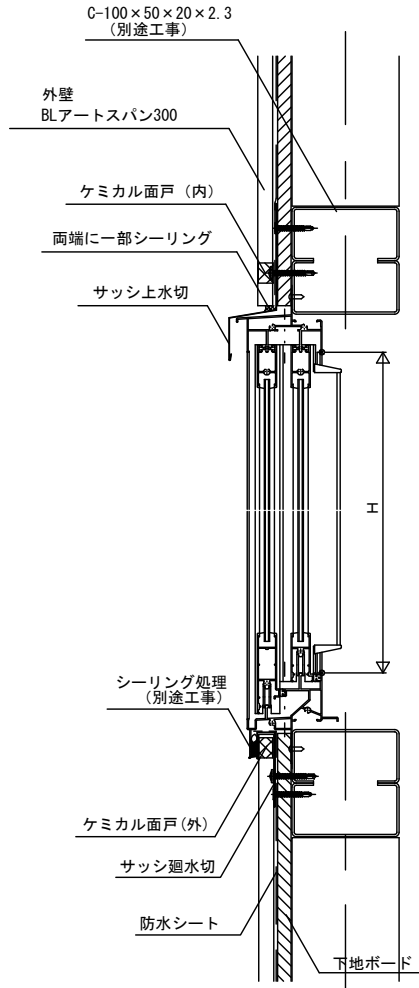
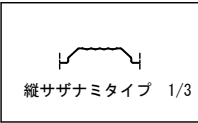
縦ザザナミタイプ 1/3



		 セキノ興産			年月日	工事名称	図番
					縮尺 A3: 1/3	図面名 BLアーツパン300 出隅 納め	



BLアートのスパン300 1/5



年月日	工事名称	図番
縮尺 A3 : 1/5	図面名 BLアートのスパン300 開口部廻り 納め	