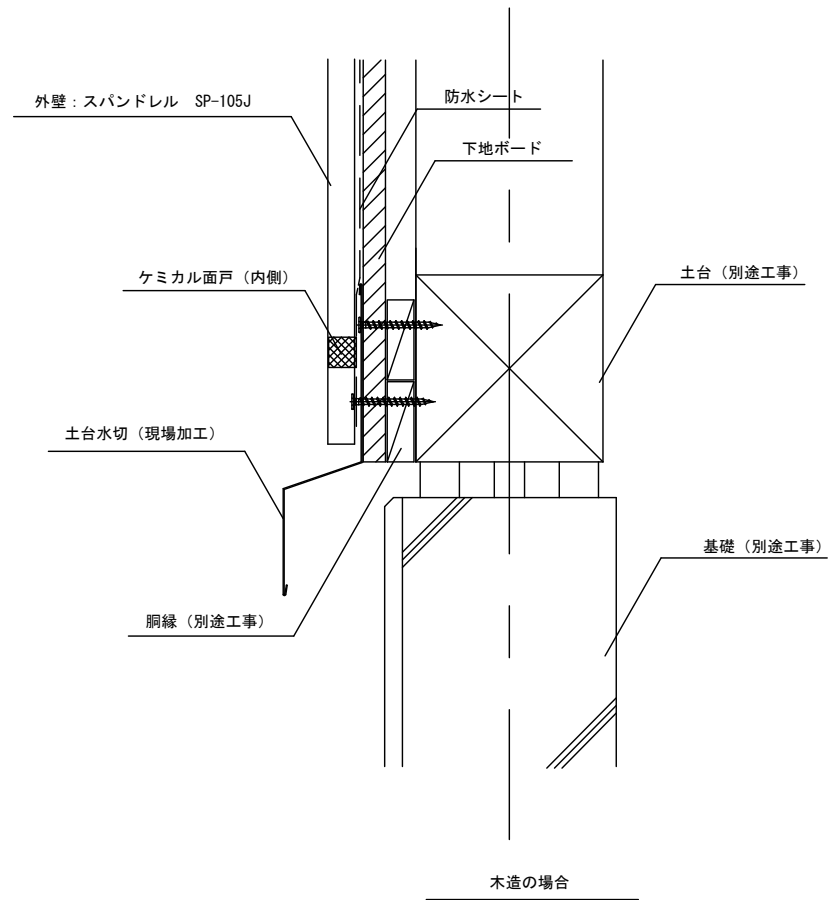
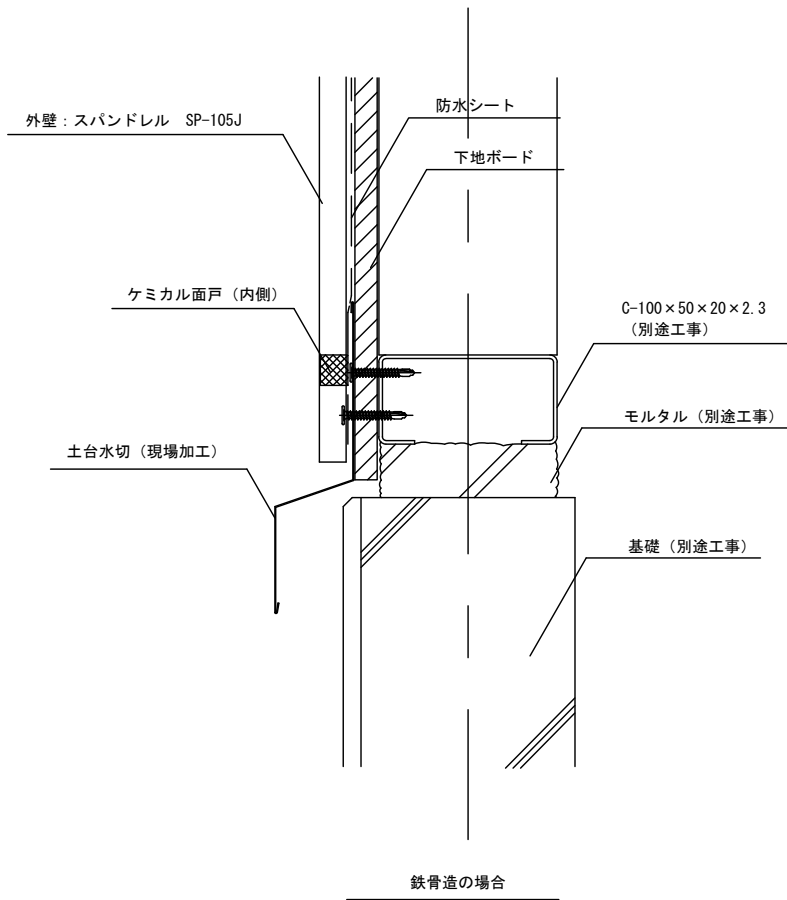

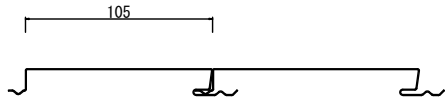


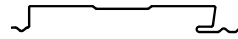
スパンドレル SP-105J



|  |  |  |  |  |  |                |                               |    |
|--|--|--|--|--|--|----------------|-------------------------------|----|
|  |  |  |  |  |  | 年月日            | 工事名称                          | 図番 |
|  |  |  |  |  |  | 縮尺<br>A3 : 1/3 | 図面名<br>スパンドレル SP-105J 土台水切 納め |    |



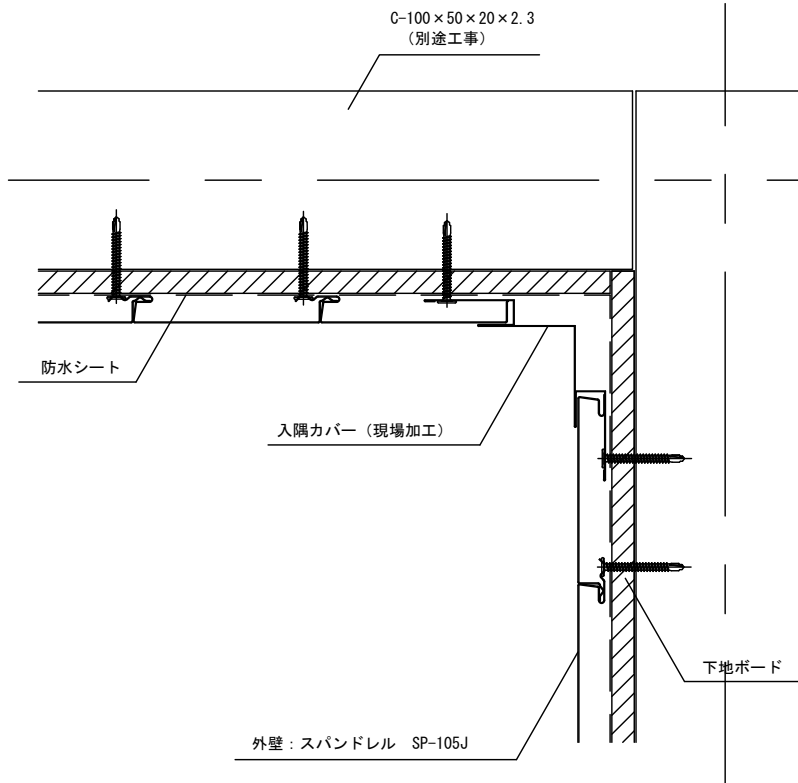
スバンドレル SP-105J



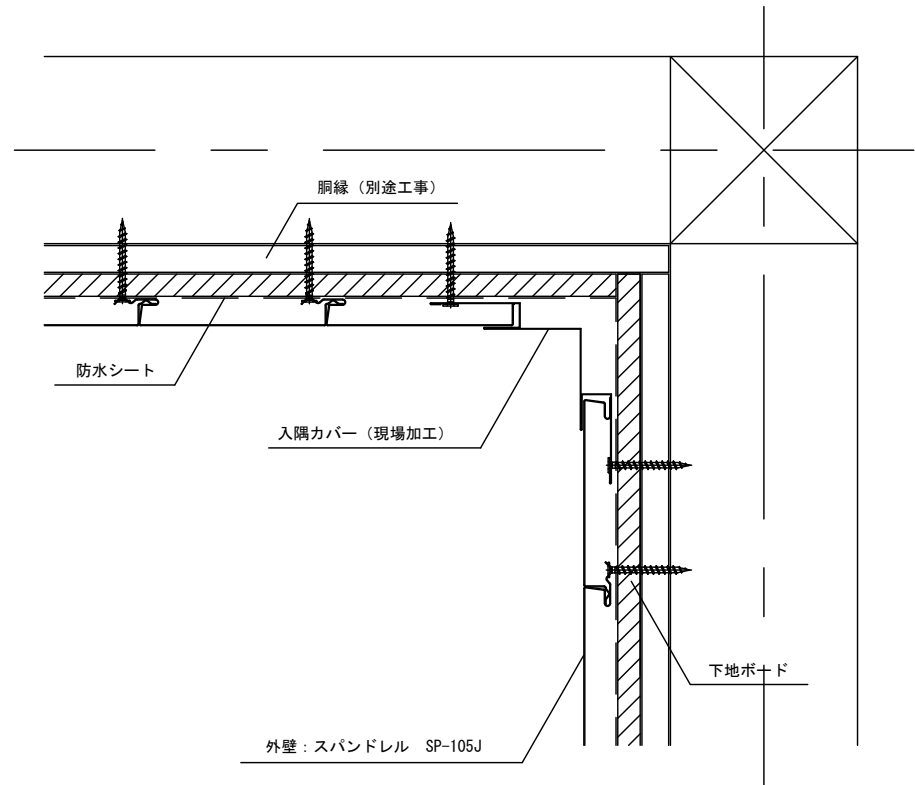
リップタイプ 1/3  
SP-105HJ



Mリップタイプ 1/3  
SP-105MJ

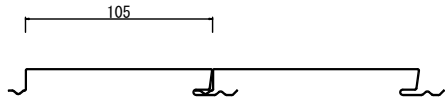


鉄骨造の場合

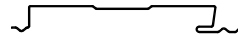


木造の場合

|  |  |  |  |  |  |                |                             |    |
|--|--|--|--|--|--|----------------|-----------------------------|----|
|  |  |  |  |  |  | 年月日            | 工事名称                        | 図番 |
|  |  |  |  |  |  | 縮尺<br>A3 : 1/3 | 図面名<br>スバンドレル SP-105J 入隅 納め |    |



スバンドレル SP-105J

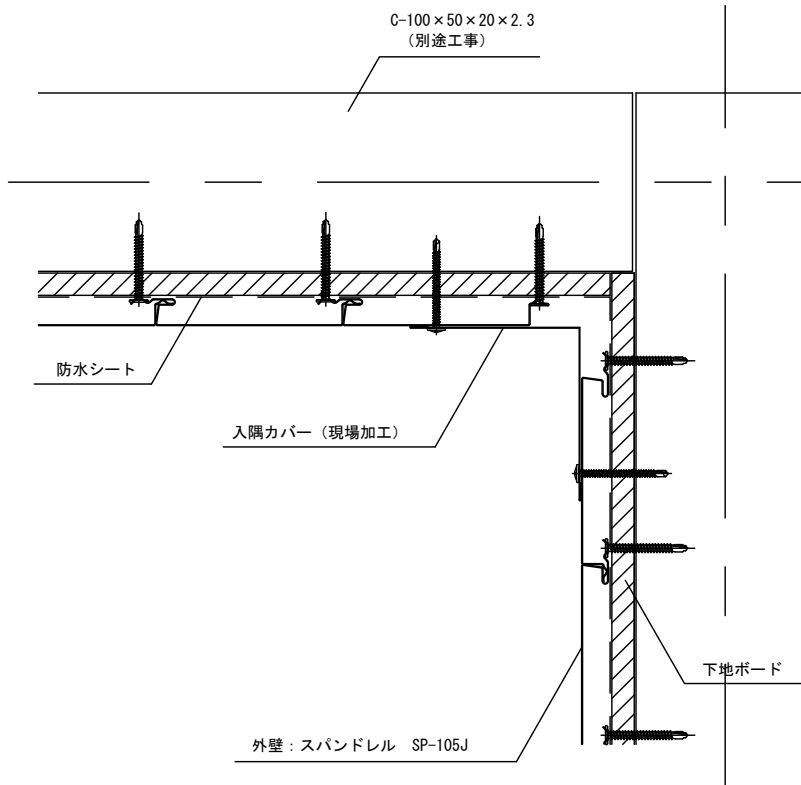


リブタイプ 1/3  
SP-105HJ



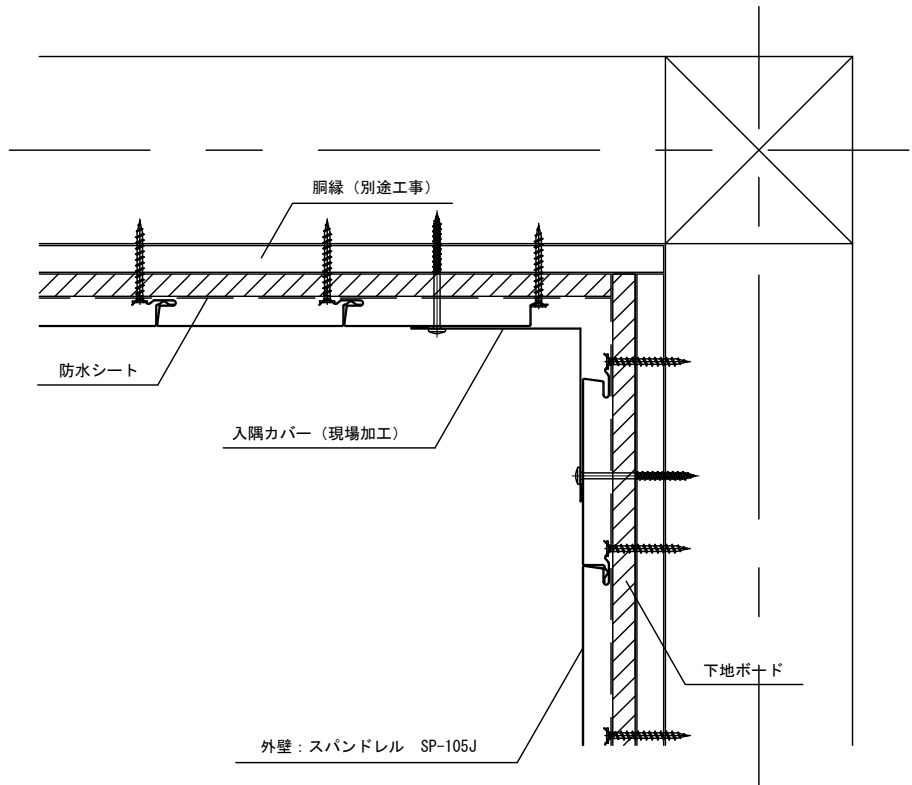
Mリブタイプ 1/3  
SP-105MJ

C-100×50×20×2.3  
(別途工事)



鉄骨造の場合

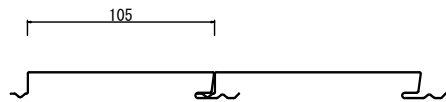
胴縁 (別途工事)



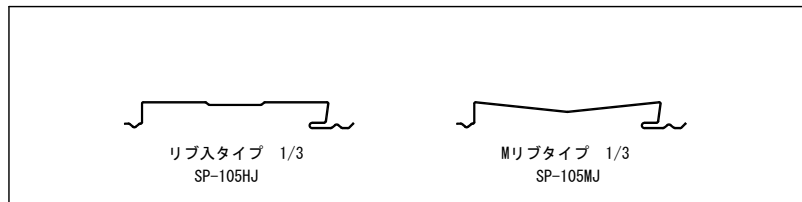
木造の場合



|                |                              |    |
|----------------|------------------------------|----|
| 年月日            | 工事名称                         | 図番 |
| 縮尺<br>A3 : 1/3 | 図面名<br>スバンドレル SP-105J 入隅 納め2 |    |

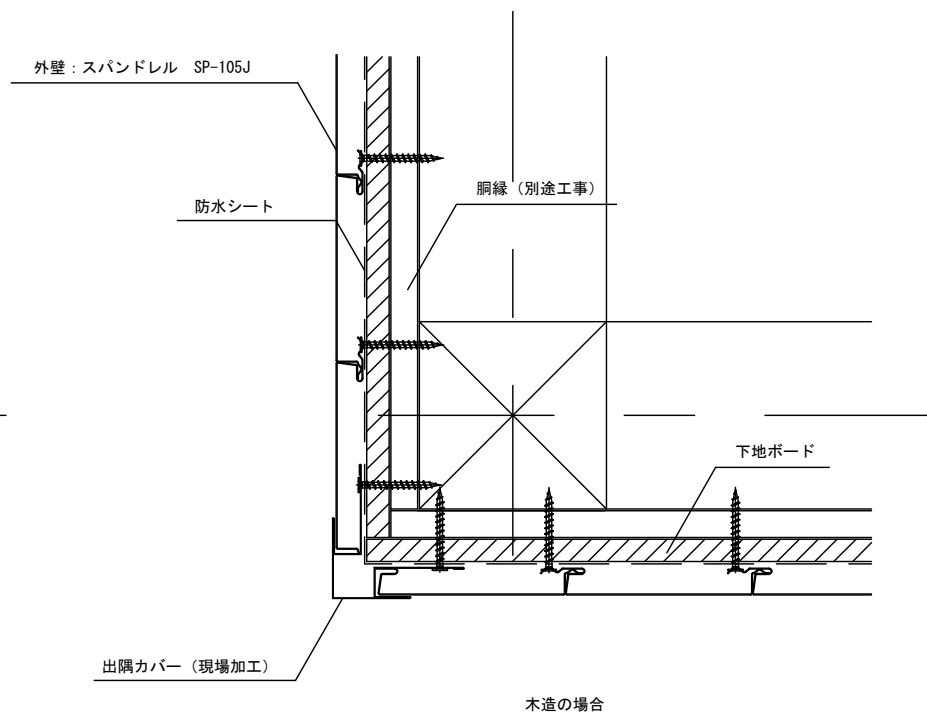
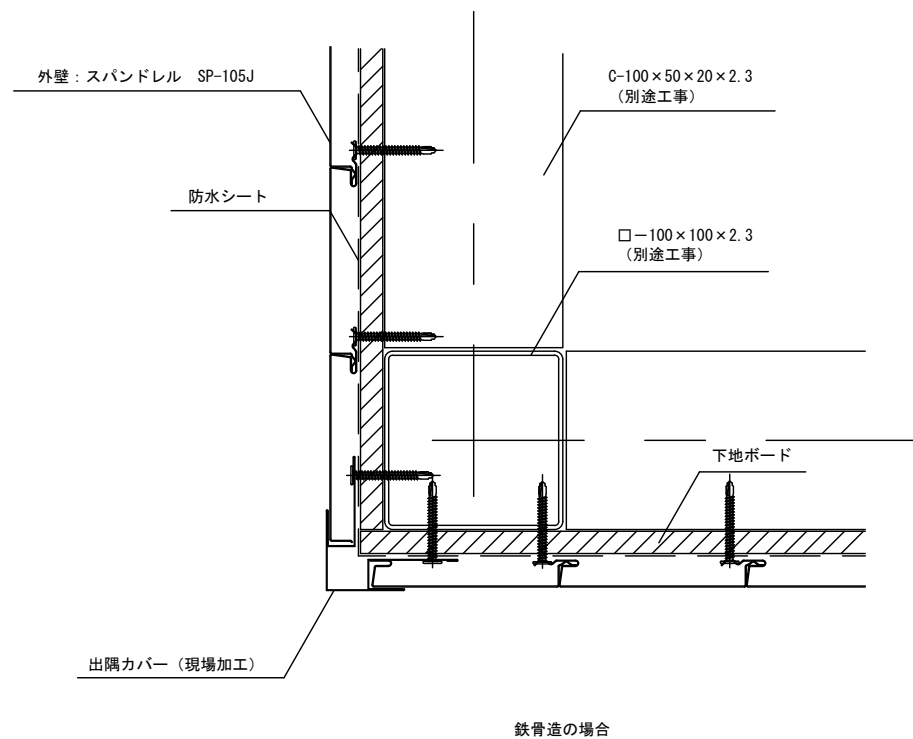


スパンドレル SP-105J

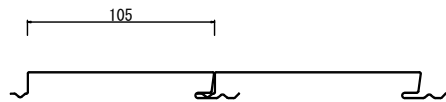


リブ入タイプ 1/3  
SP-105HJ

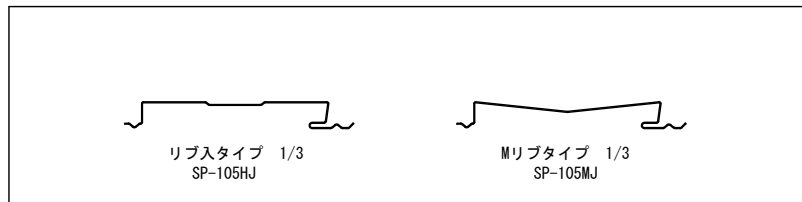
Mリブタイプ 1/3  
SP-105MJ



|  |  |  |               |                             |    |
|--|--|--|---------------|-----------------------------|----|
|  |  |  | 年月日           | 工事名称                        | 図番 |
|  |  |  | 縮尺<br>A3: 1/3 | 図面名<br>スパンドレル SP-105J 出隅 納め |    |

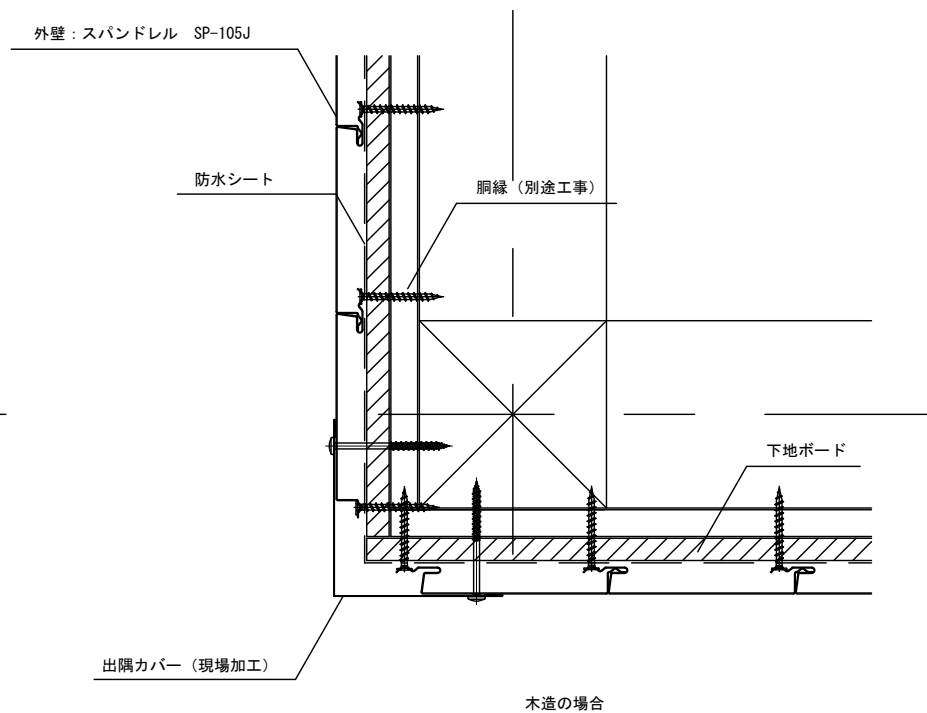
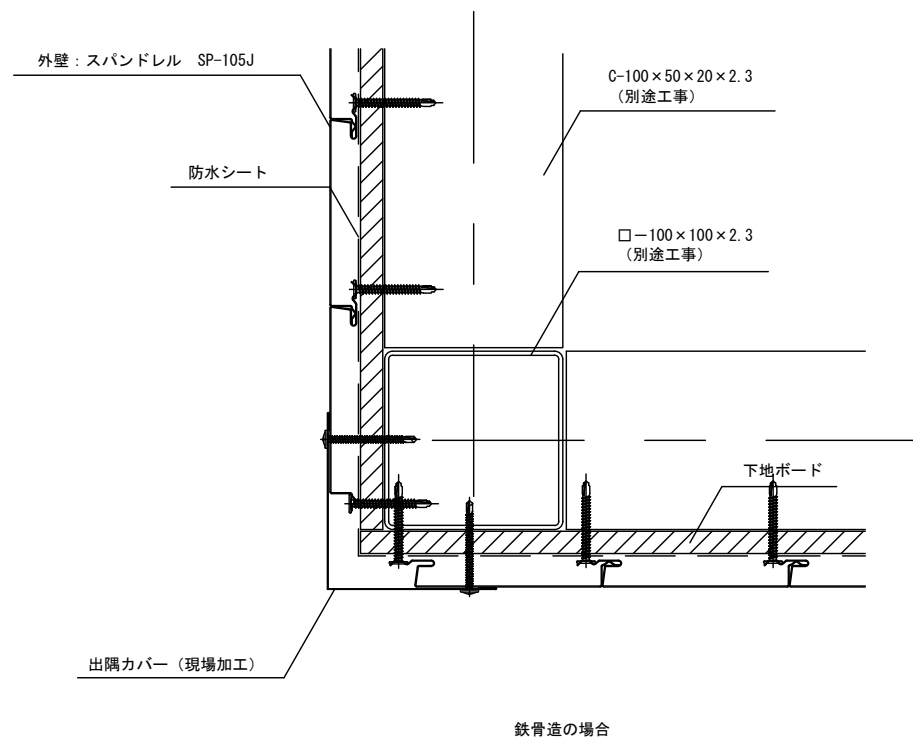



スパンドレル SP-105J

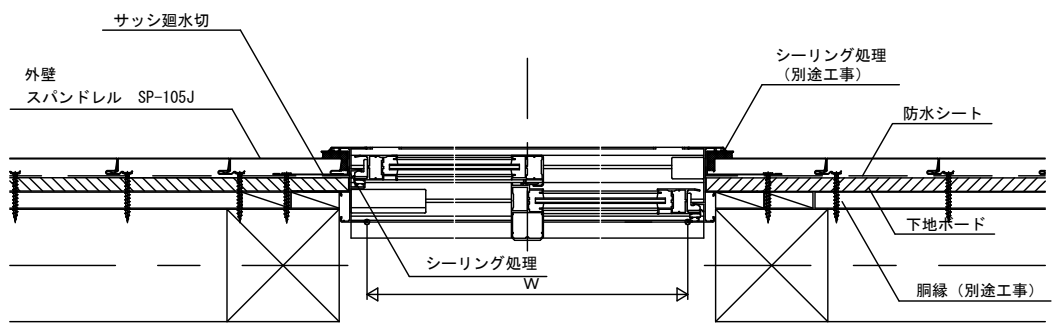
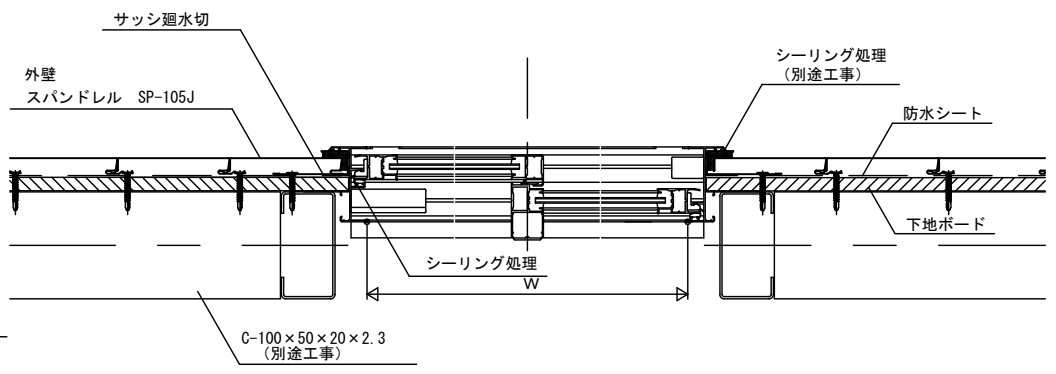
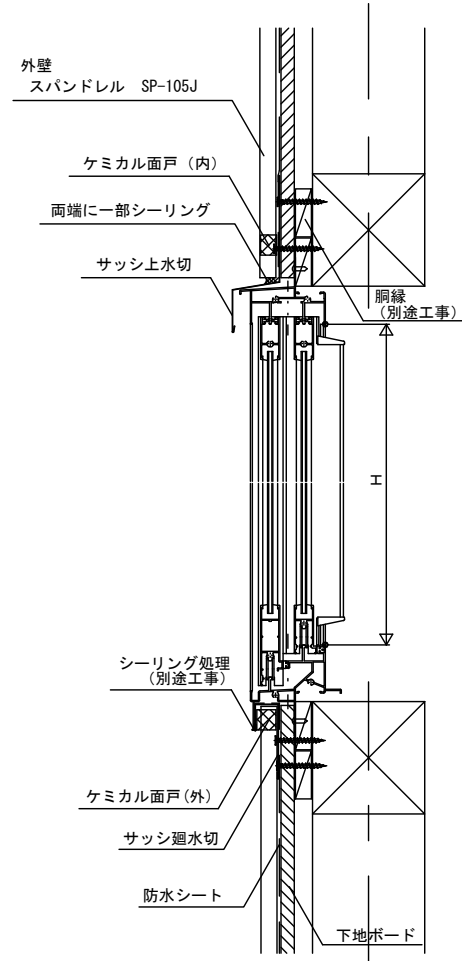
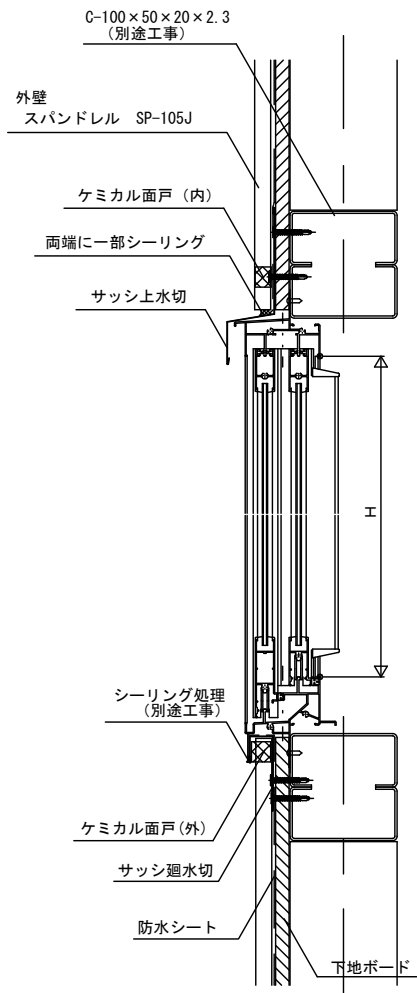
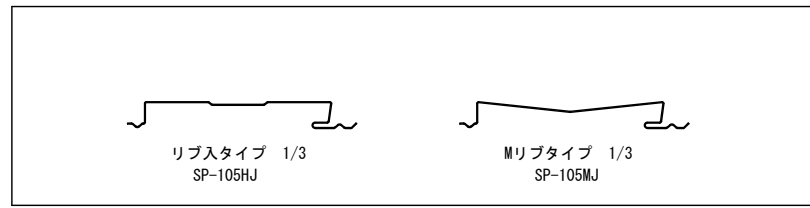
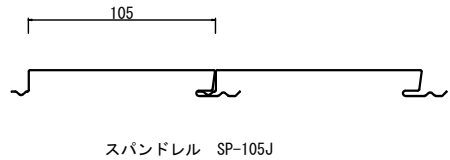


リブ入タイプ 1/3  
SP-105HJ

Mリブタイプ 1/3  
SP-105MJ



|  |  |  |  |  |                |                              |    |
|--|--|--|--|--|----------------|------------------------------|----|
|  |  |  <b>セキノ興産</b> |  |  | 年月日            | 工事名称                         | 図番 |
|  |  |  |  |  | 縮尺<br>A3 : 1/3 | 図面名<br>スパンドレル SP-105J 出隅 納め2 |    |



|                |                                |    |
|----------------|--------------------------------|----|
| 年月日            | 工事名称                           | 図番 |
| 縮尺<br>A3 : 1/5 | 図面名<br>スパンドレル SP-105J 開口部廻り 納め |    |