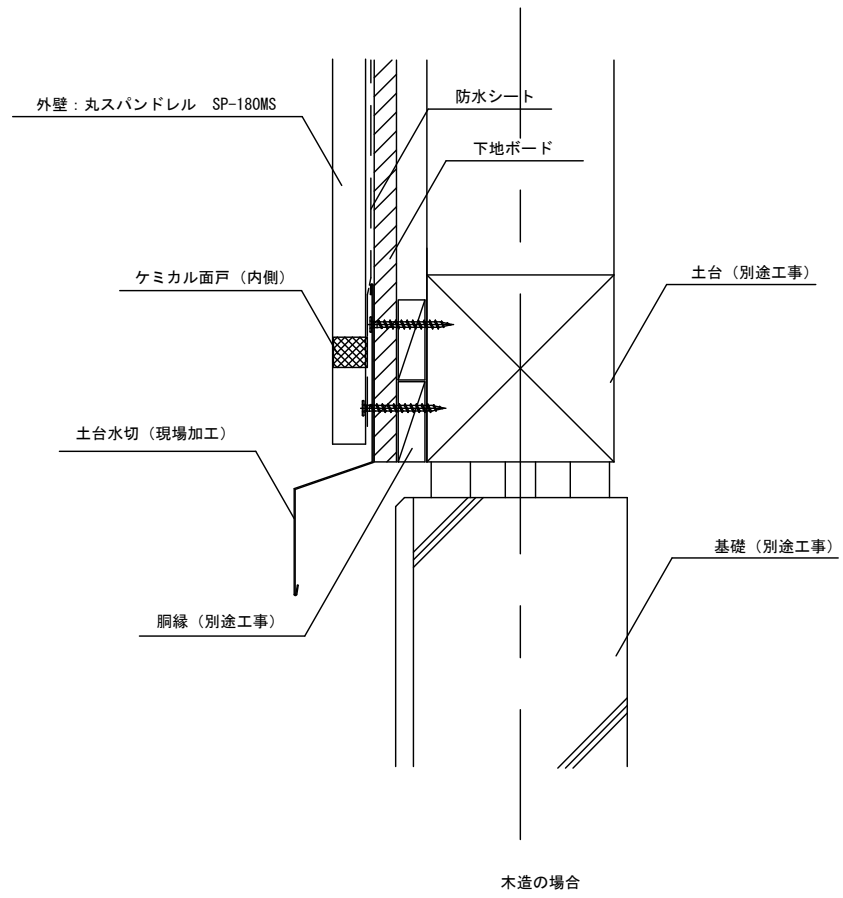
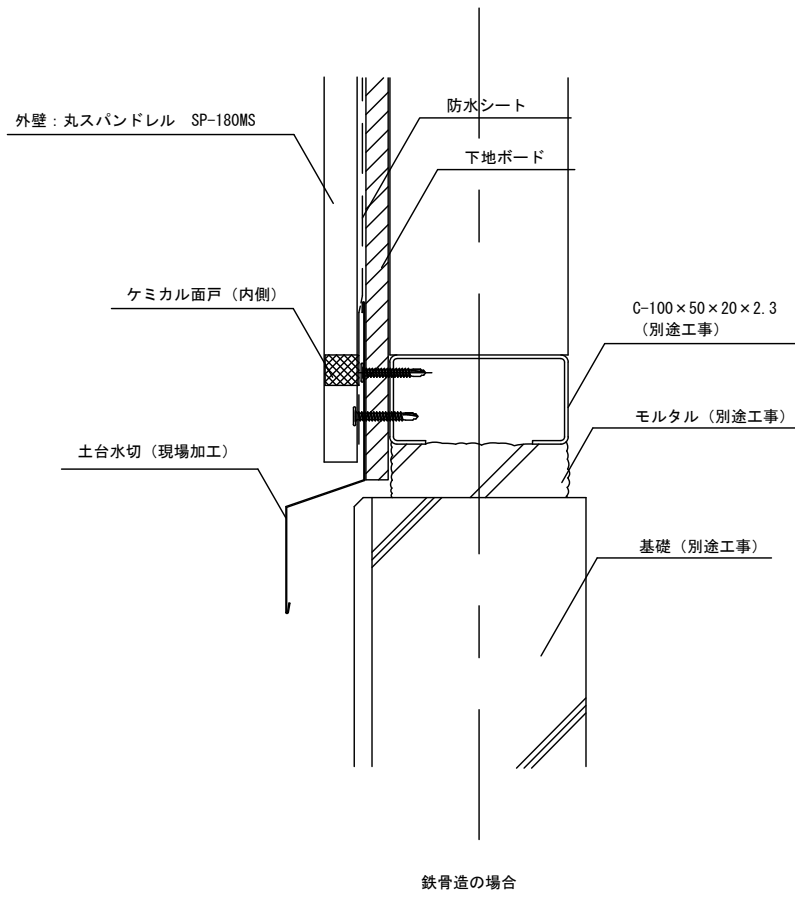

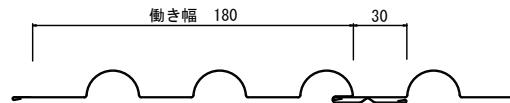


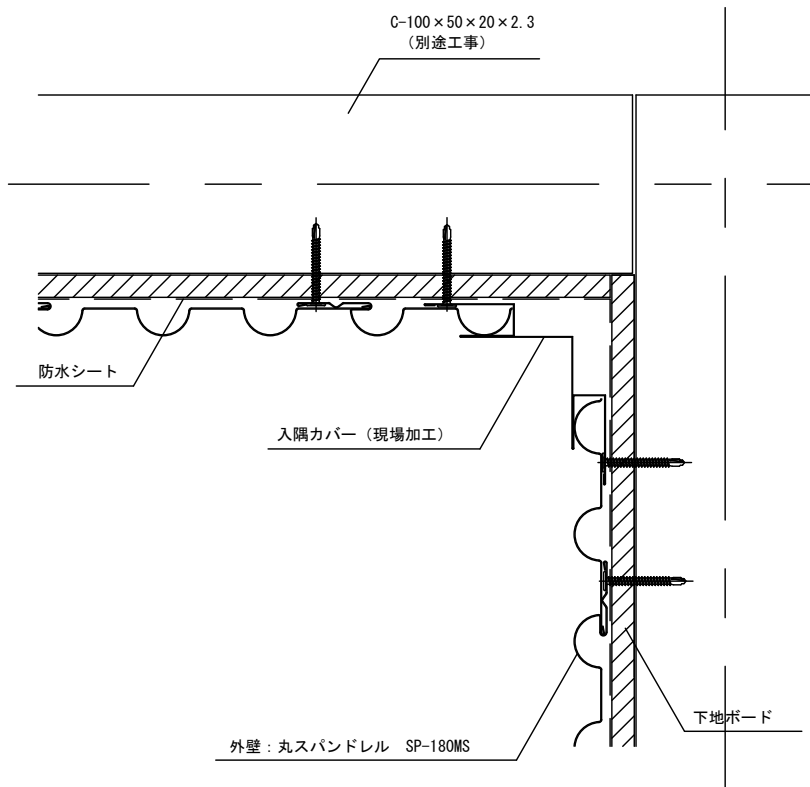
丸スパンドレル SP-180MS



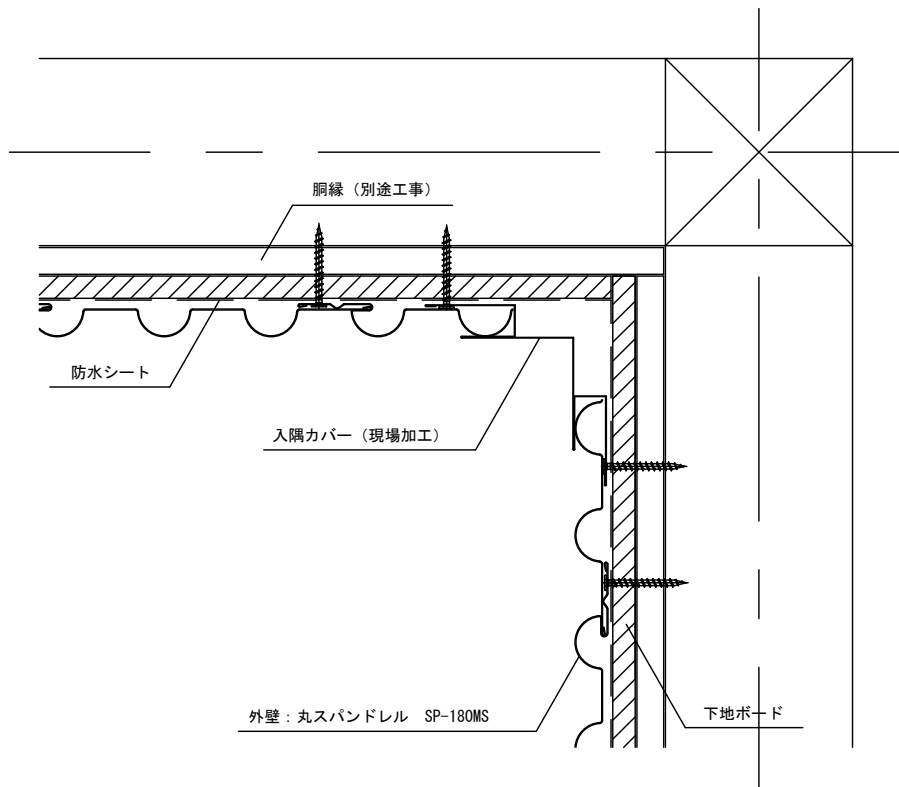
						年月日	工事名称	図番
						縮尺 A3 : 1/3	図面名 丸スパンドレル SP-180MS 土台水切 納め	



丸スバンドレル SP-180MS

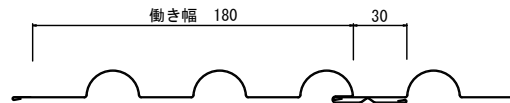


鉄骨造の場合

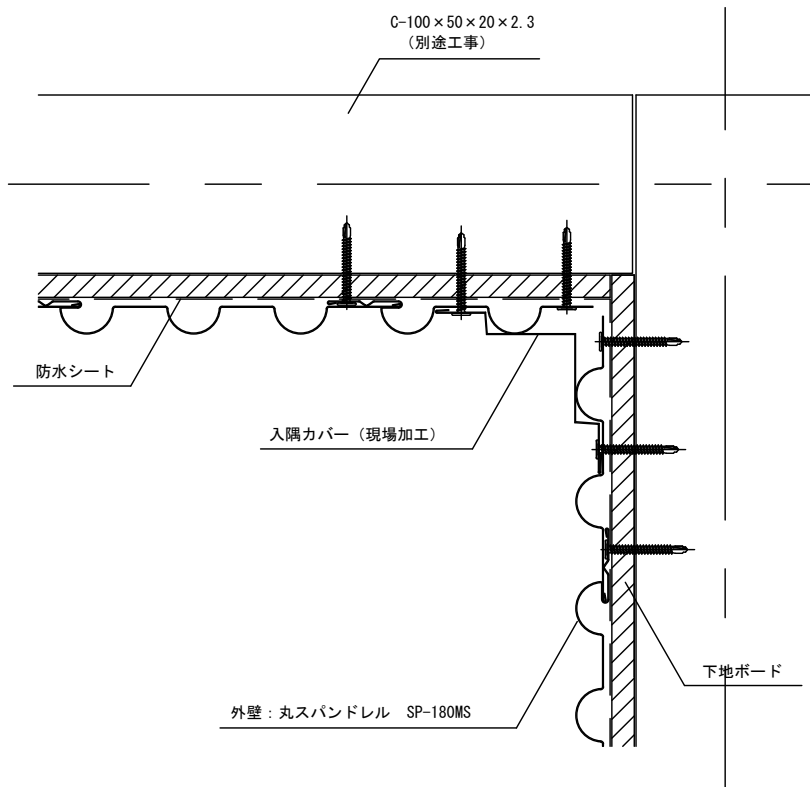


木造の場合

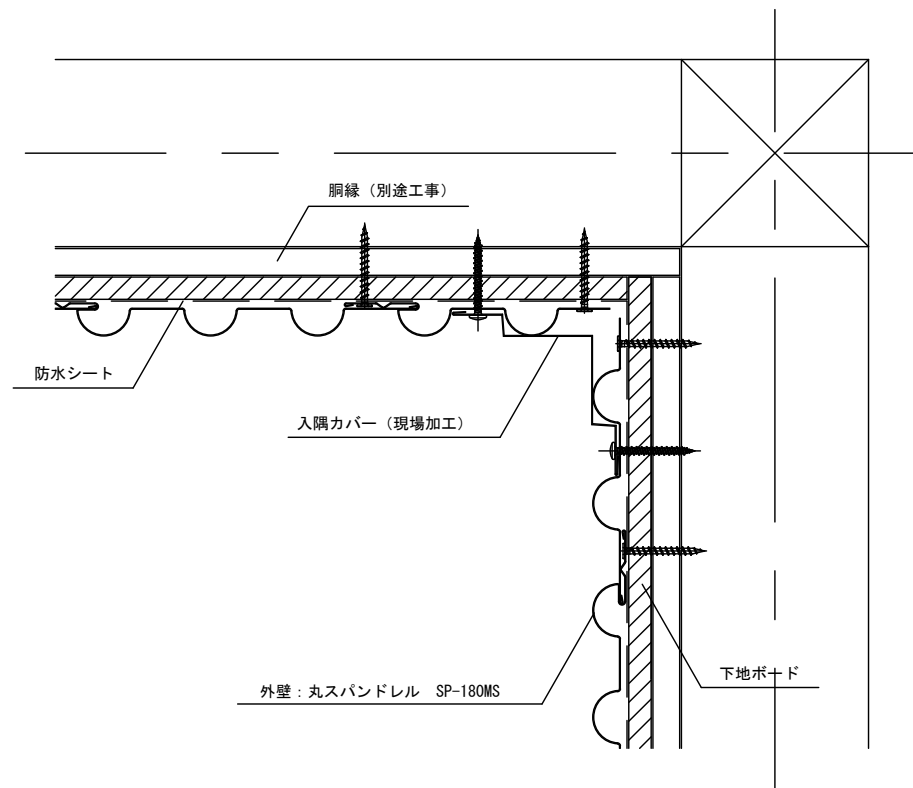
			年月日	工事名称	図番
			縮尺 A3 : 1/3	図面名 丸スバンドレル SP-180MS 入隅 納め	



丸スバンドレル SP-180MS

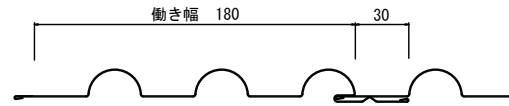


鉄骨造の場合

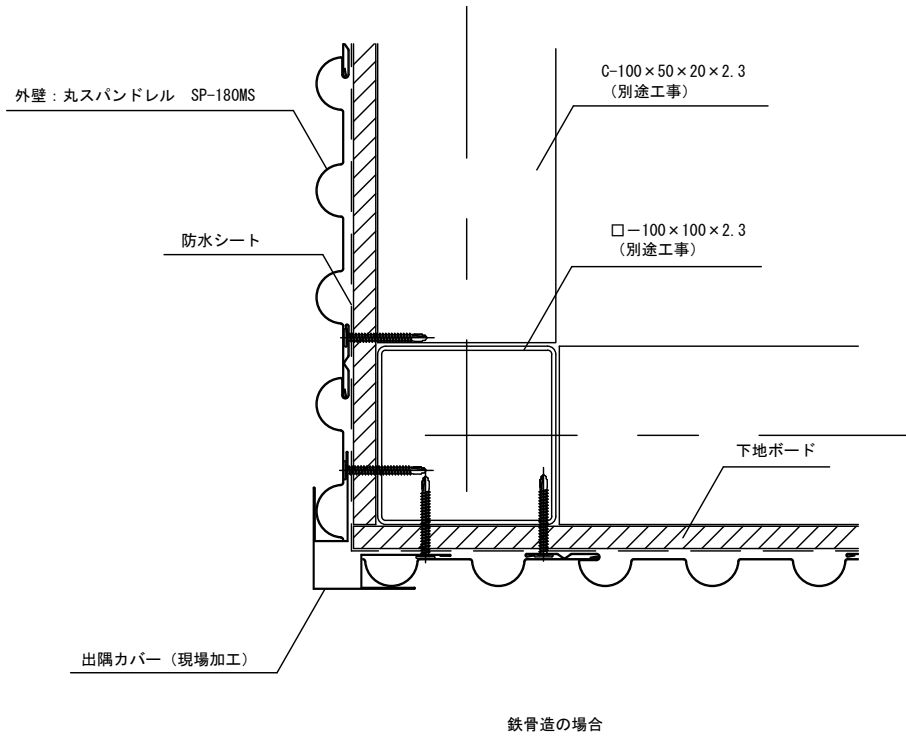


木造の場合

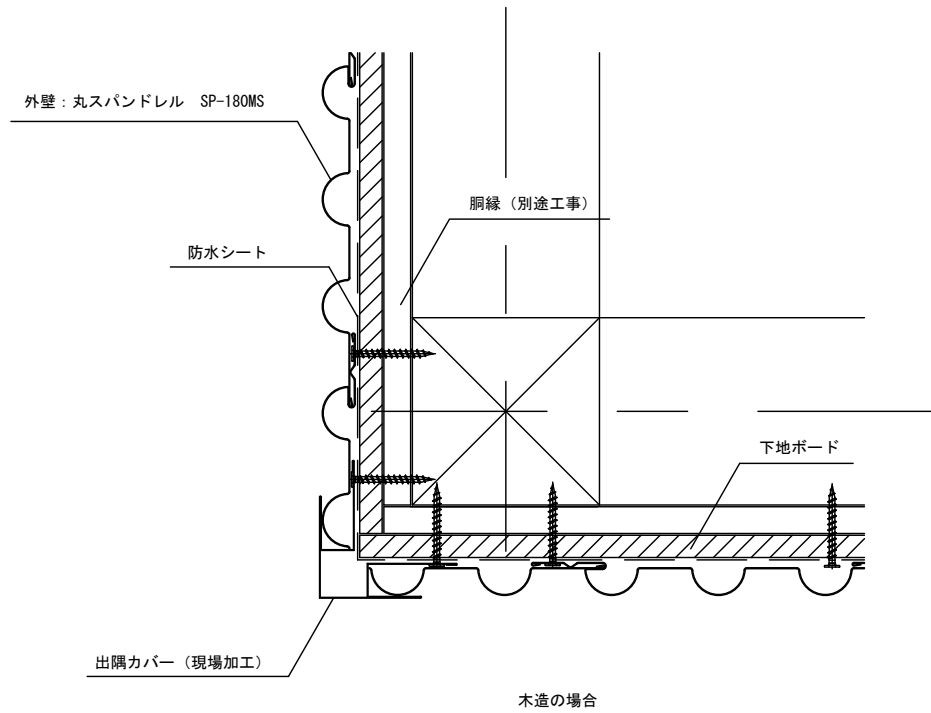
					年月日	工事名称	図番
					縮尺 A3 : 1/3	図面名 丸スバンドレル SP-180MS 入隅 納め2	



丸スバンドレル SP-180MS

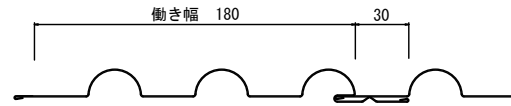


鉄骨造の場合

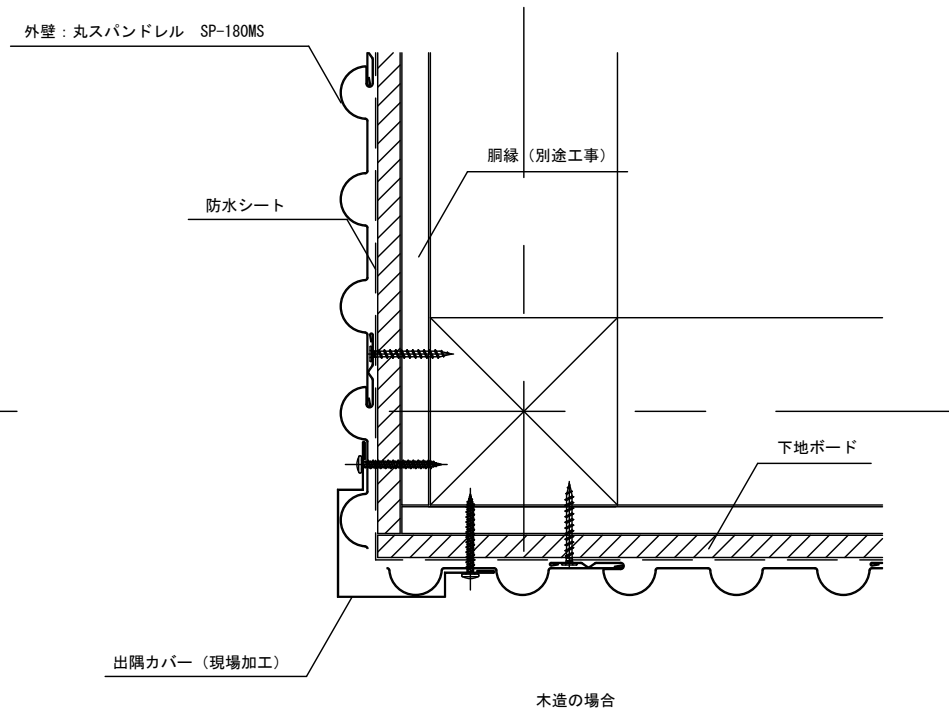
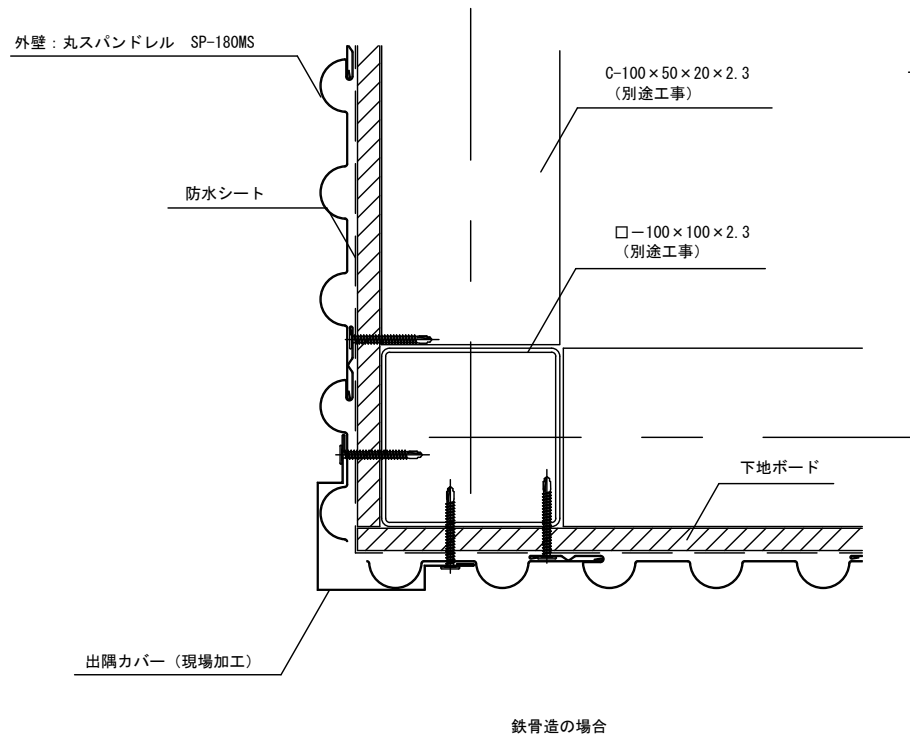



木造の場合

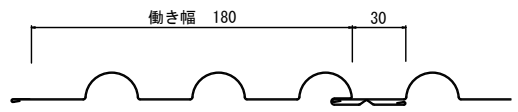
		 セキノ興産			年月日	工事名称	図番
					縮尺 A3: 1/3	図面名 丸スバンドレル SP-180MS 出隅 納め	



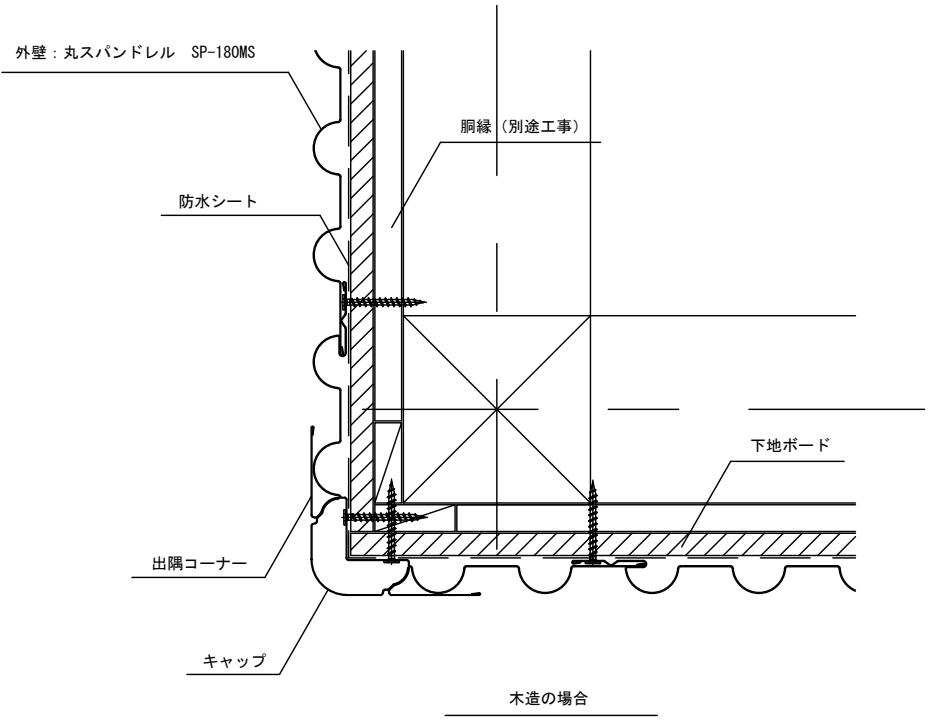
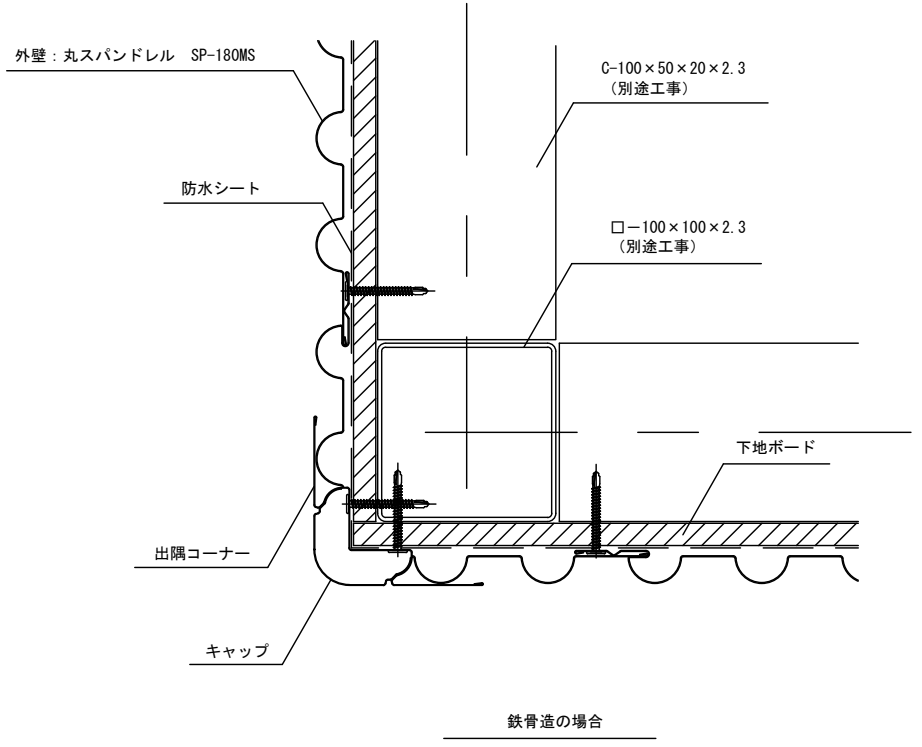
丸スバンドレル SP-180MS



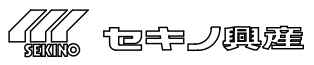
		 セキノ興産			年月日	工事名称	図番
					縮尺 A3 : 1/3	図面名 丸スバンドレル SP-180MS 出隅 納め2	

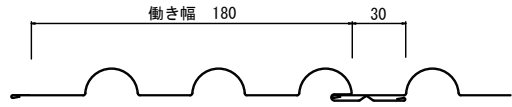


丸スバンドレル SP-180MS

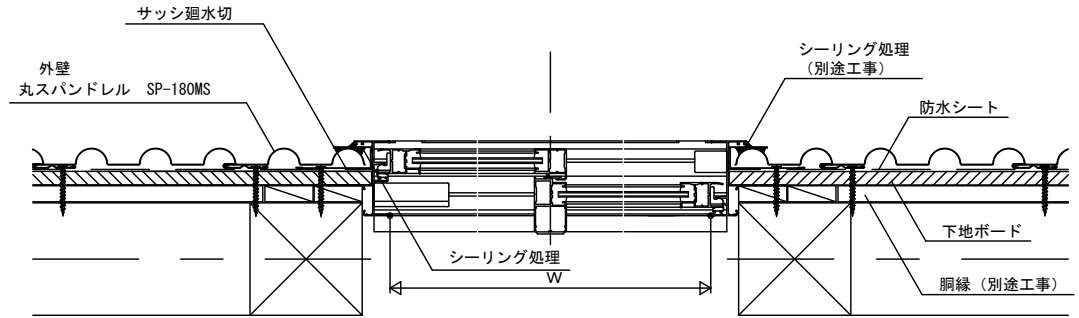
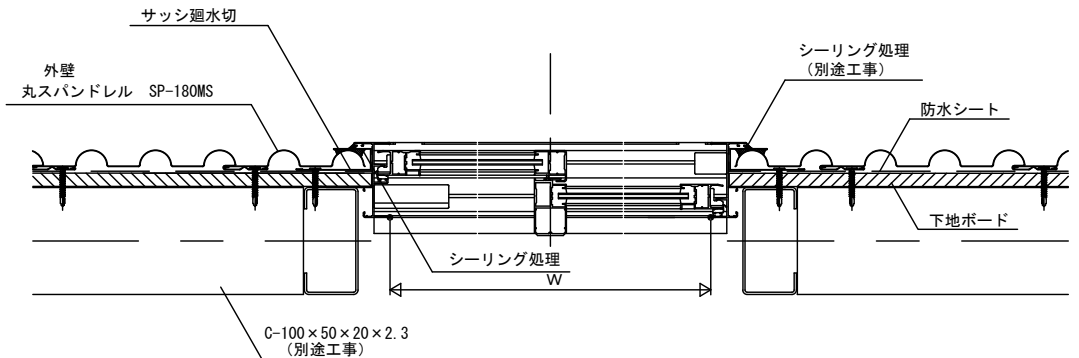
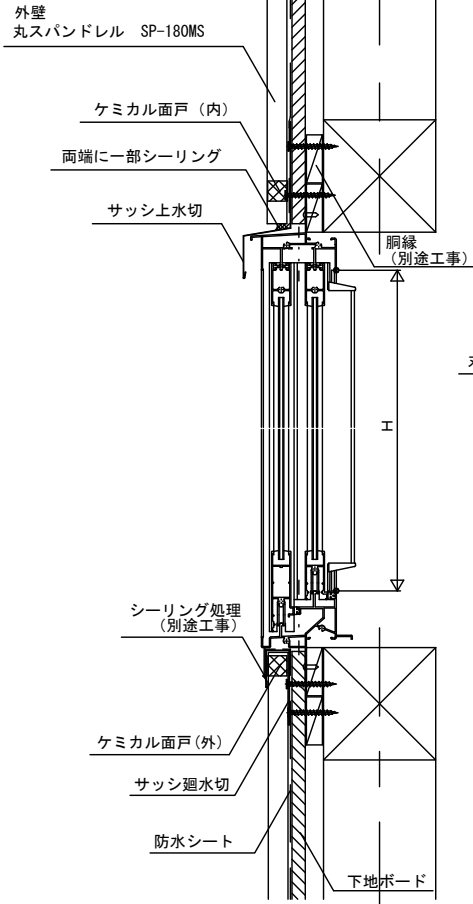
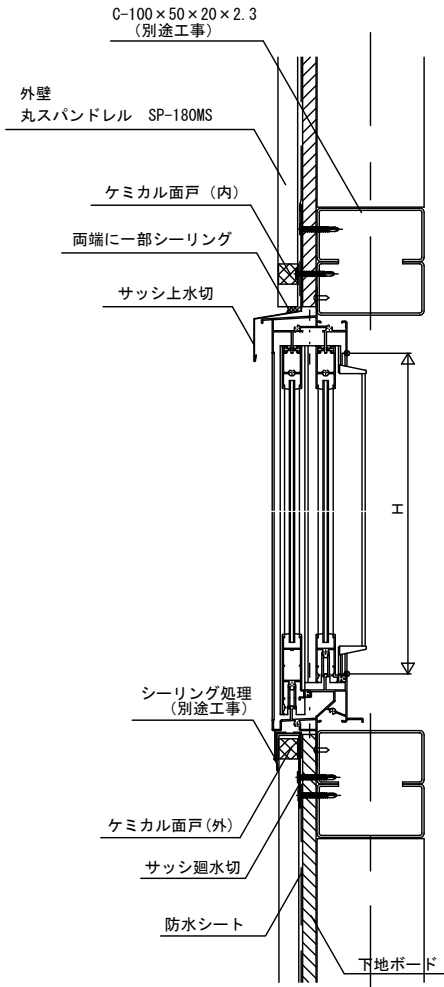



					年月日	工事名称	図番
					縮尺 A3 : 1/3	図面名 丸スバンドレル SP-180MS 出隅 (R出隅部材) 納め	





丸スバンドレル SP-180MS 1/3



			年月日	工事名称	図番
			縮尺 A3 : 1/5	図面名 丸スバンドレル SP-180MS 開口部廻り 納め	