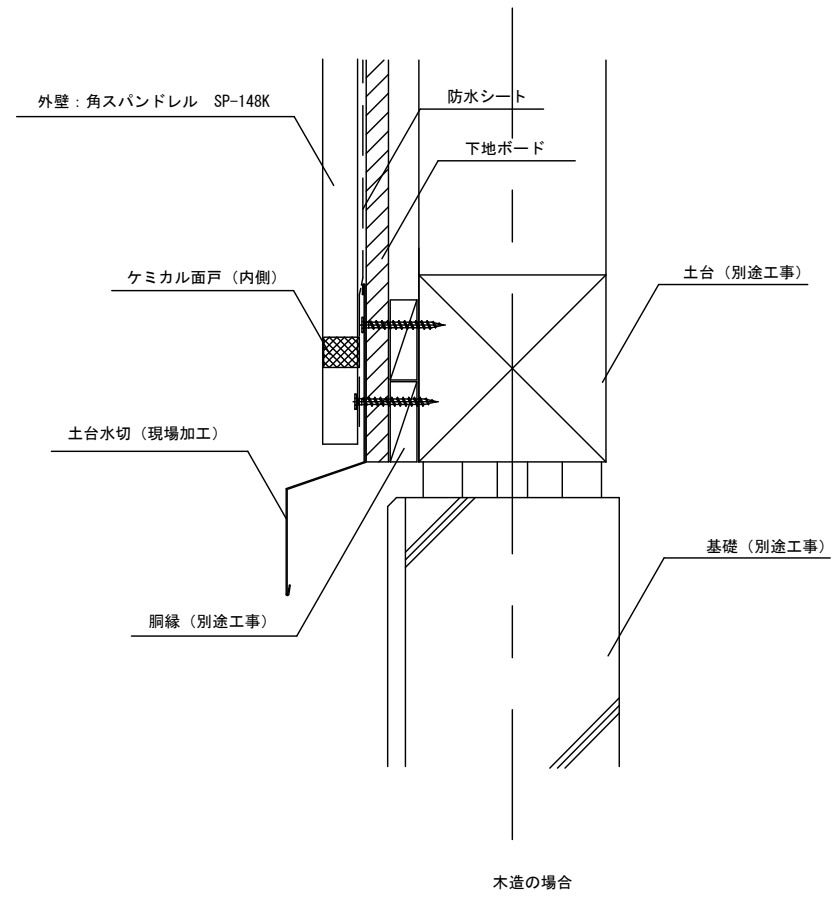
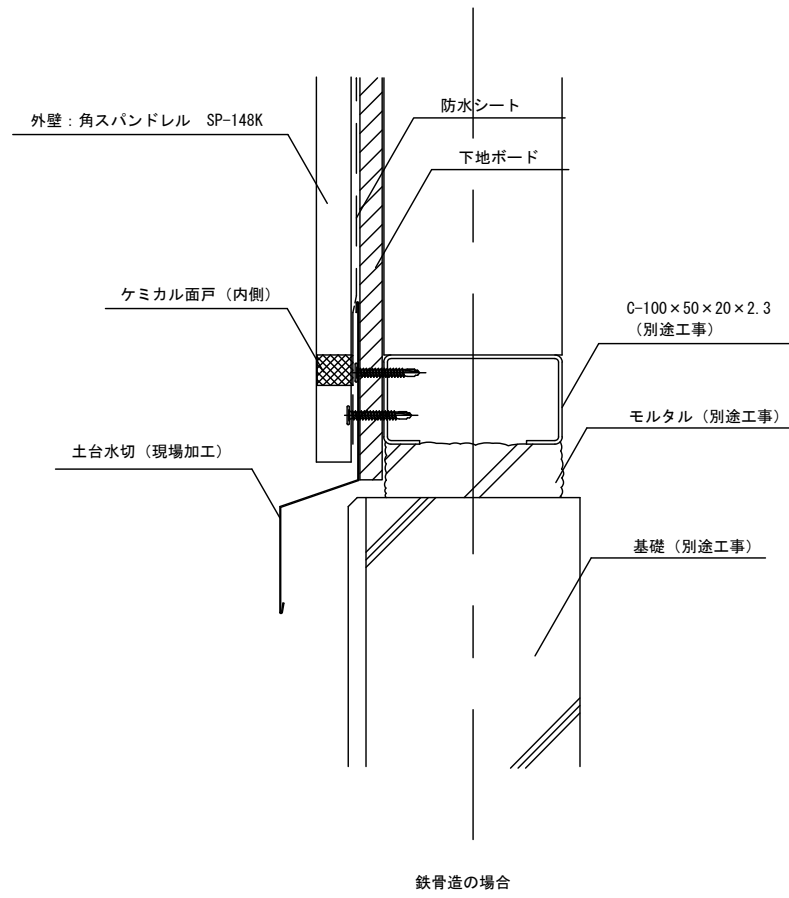

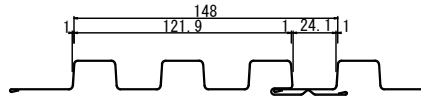


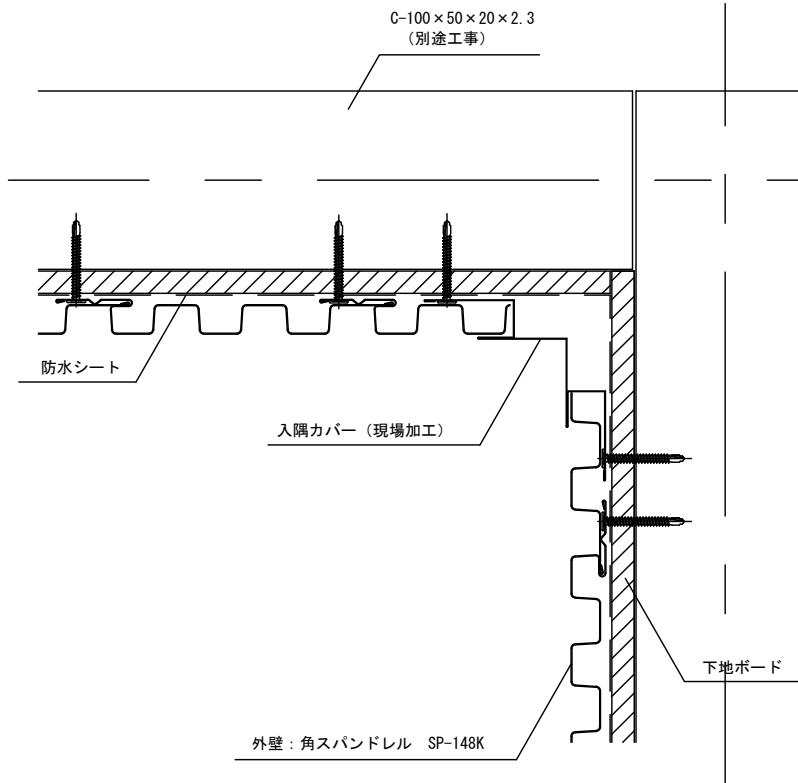
角スパンドレル SP-148K



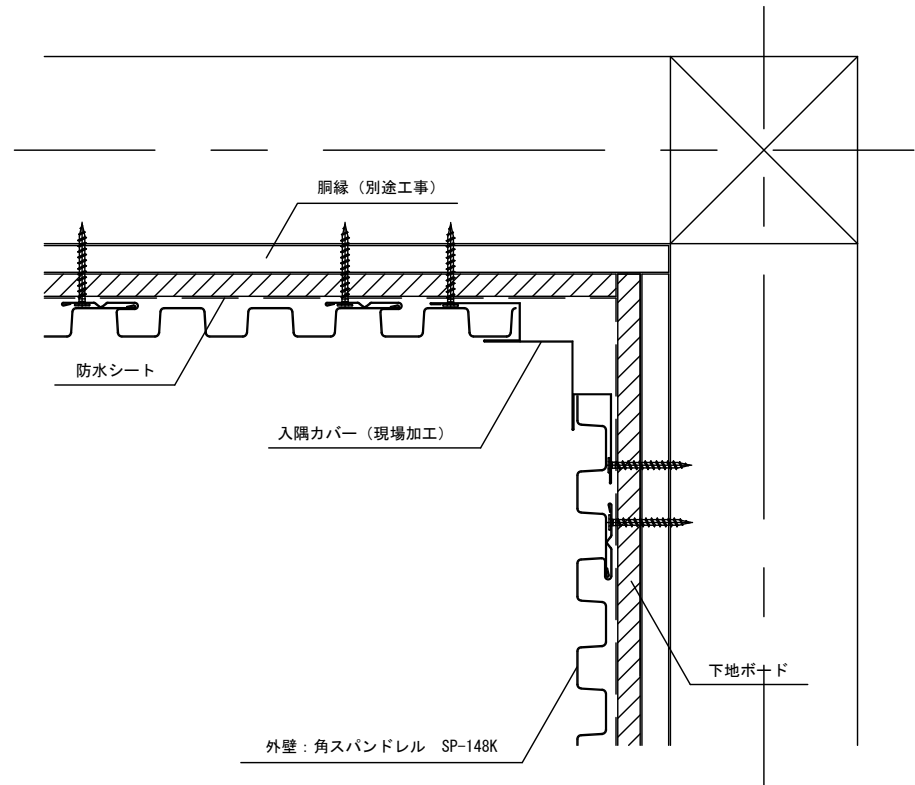
						年月日	工事名称	図番
						縮尺 A3 : 1/3	図面名 角スパンドレル SP-148K 土台水切 納め	



角スバンドレル SP-148K

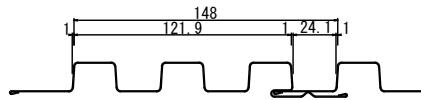


鉄骨造の場合

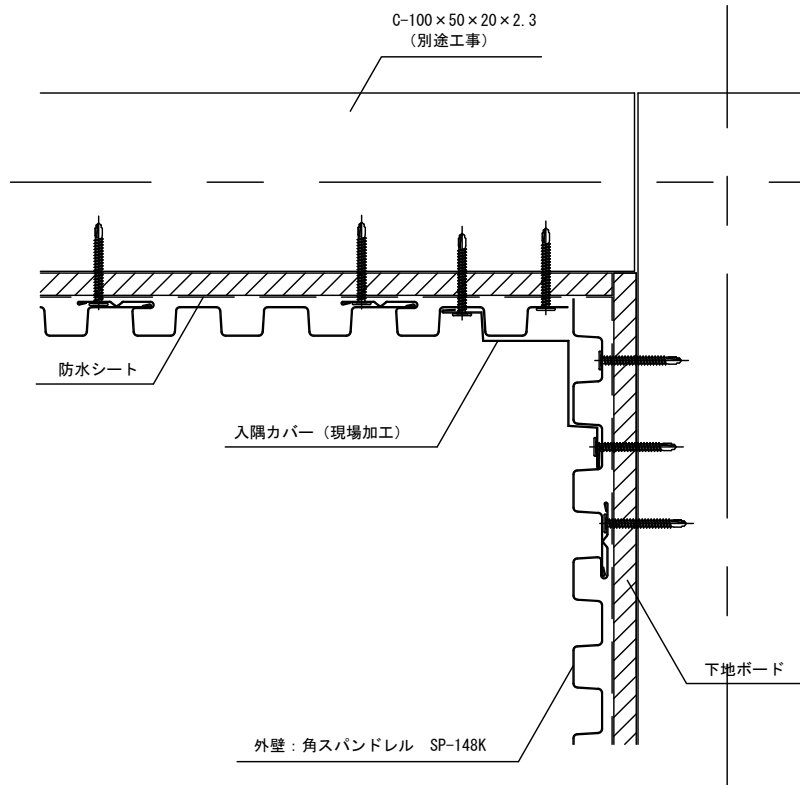


木造の場合

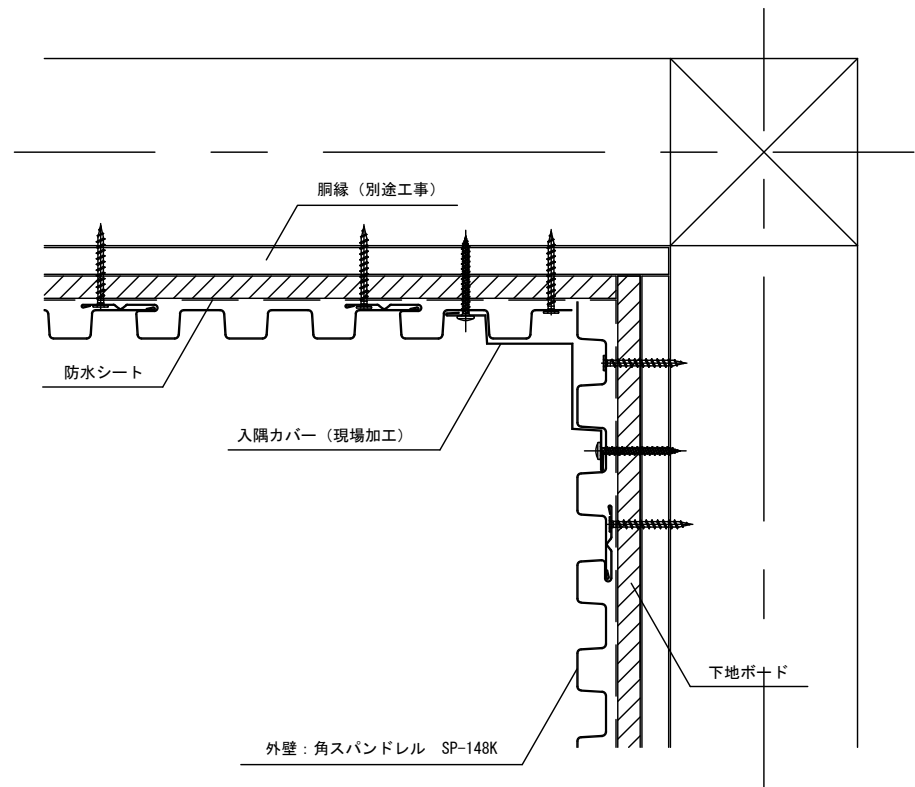
			年月日	工事名称	図番
			縮尺 A3 : 1/3	図面名 角スバンドレル SP-148K 入隅 納め	



角スバンドレル SP-148K

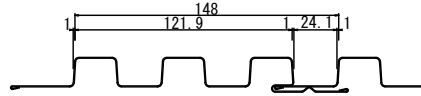


鉄骨造の場合

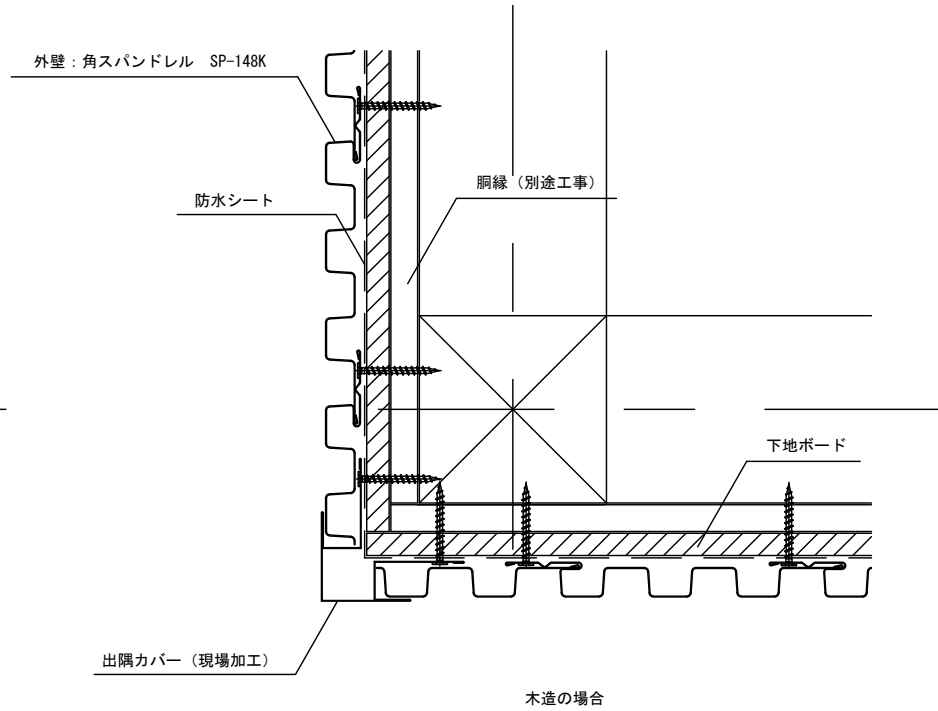
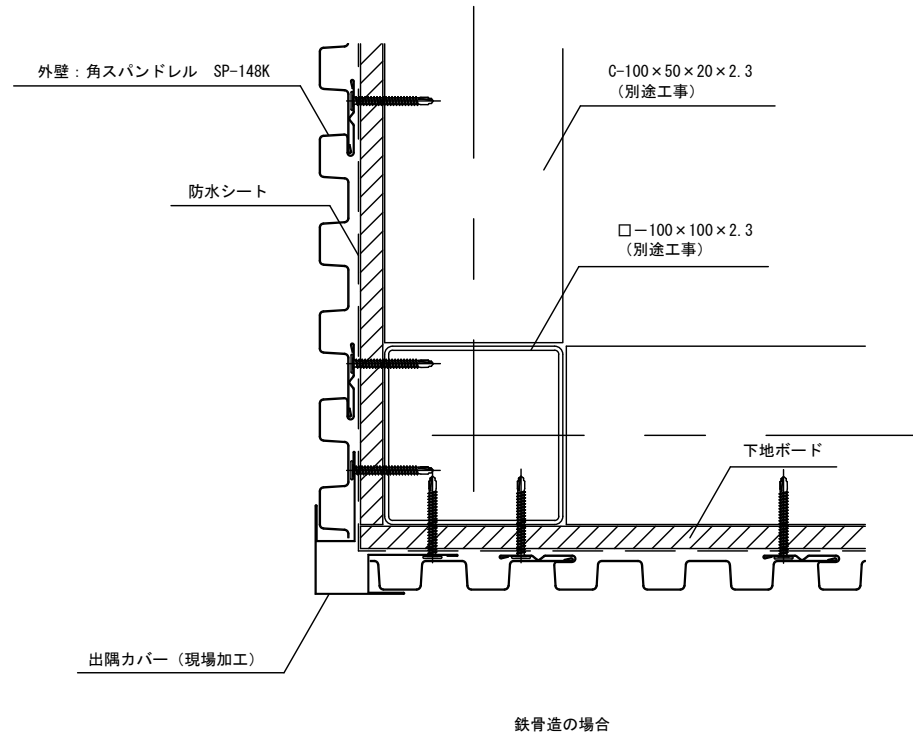


木造の場合

						年月日	工事名称	図番
						縮尺 A3 : 1/3	図面名 角スバンドレル SP-148K 入隅 納め2	

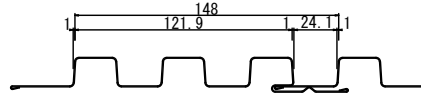


角スバンドレル SP-148K

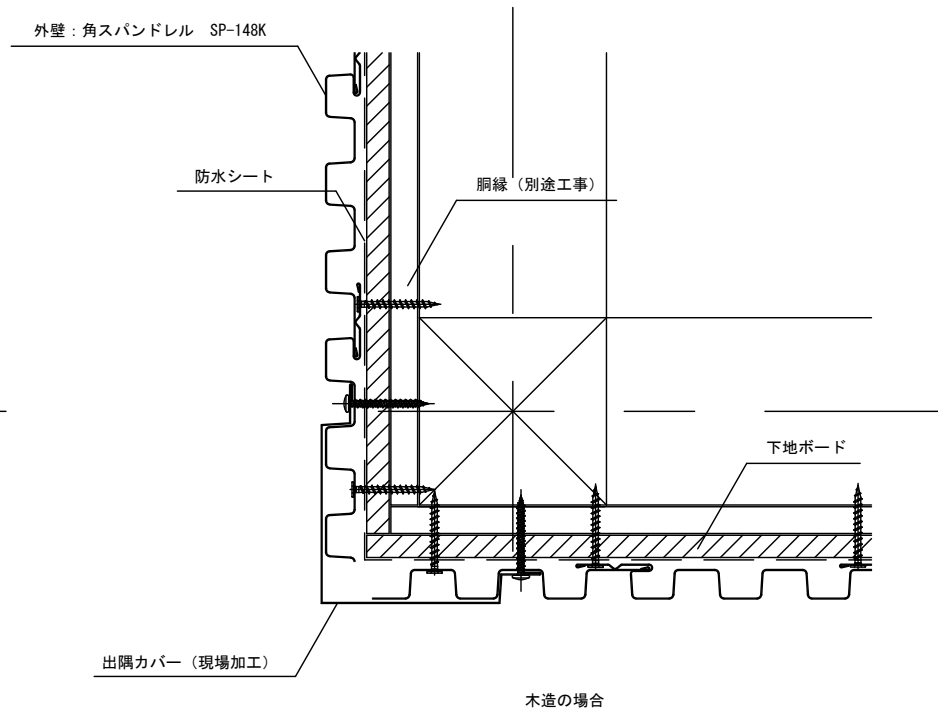
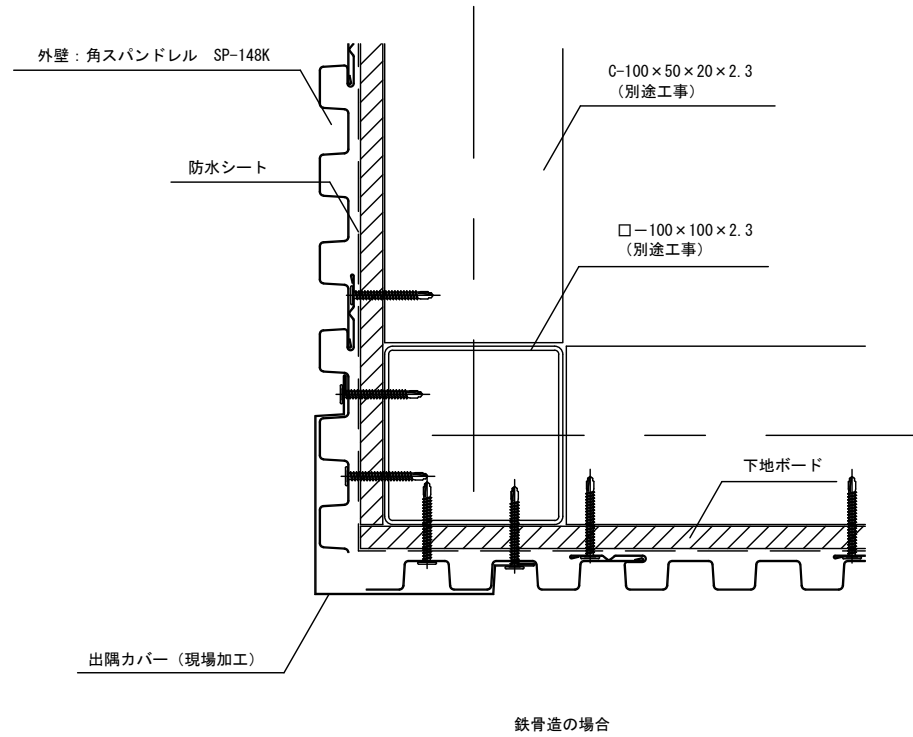


					年月日	工事名称	図番
					縮尺 A3 : 1/3	図面名 角スバンドレル SP-148K 出隅 納め	



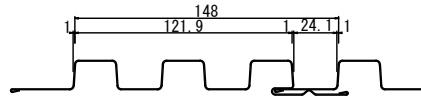


角スバンドレル SP-148K

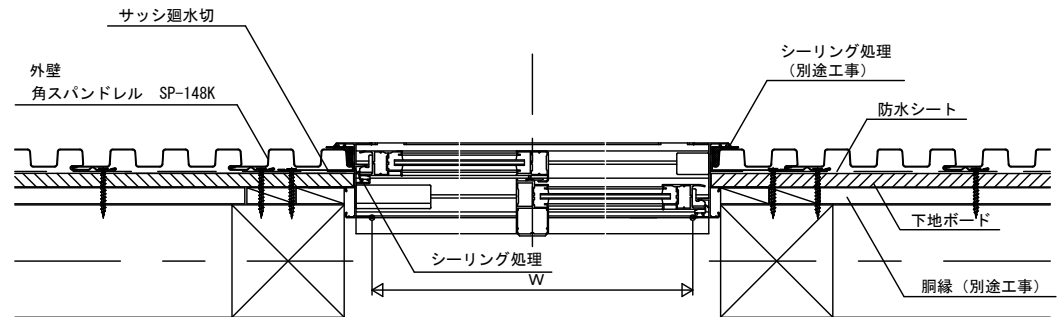
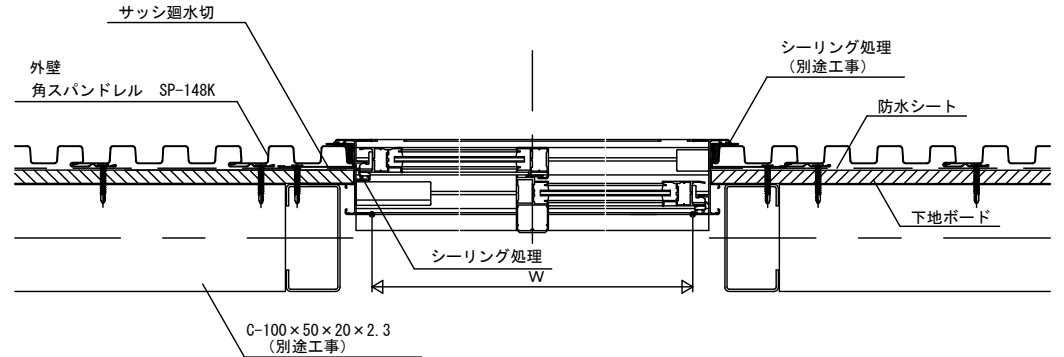
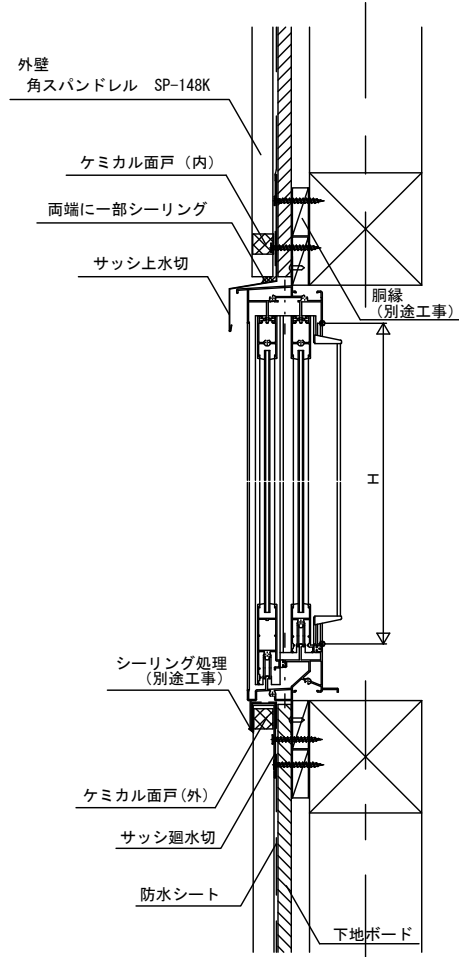
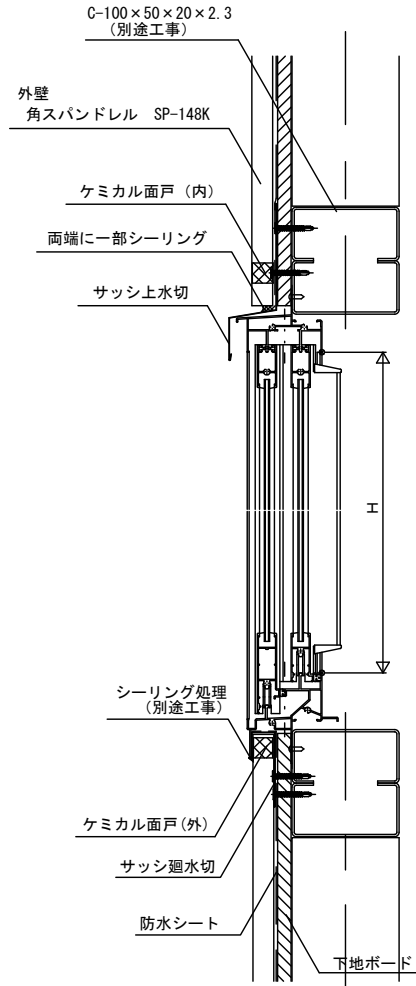


					年月日	工事名称	図番
					縮尺 A3 : 1/3	図面名 角スバンドレル SP-148K 出隅 納め2	





角スバンドレル SP-148K 1/3



年月日	工事名称	図番
縮尺 A3 : 1/5	図面名 角スバンドレル SP-148K 開口部廻り 納め	