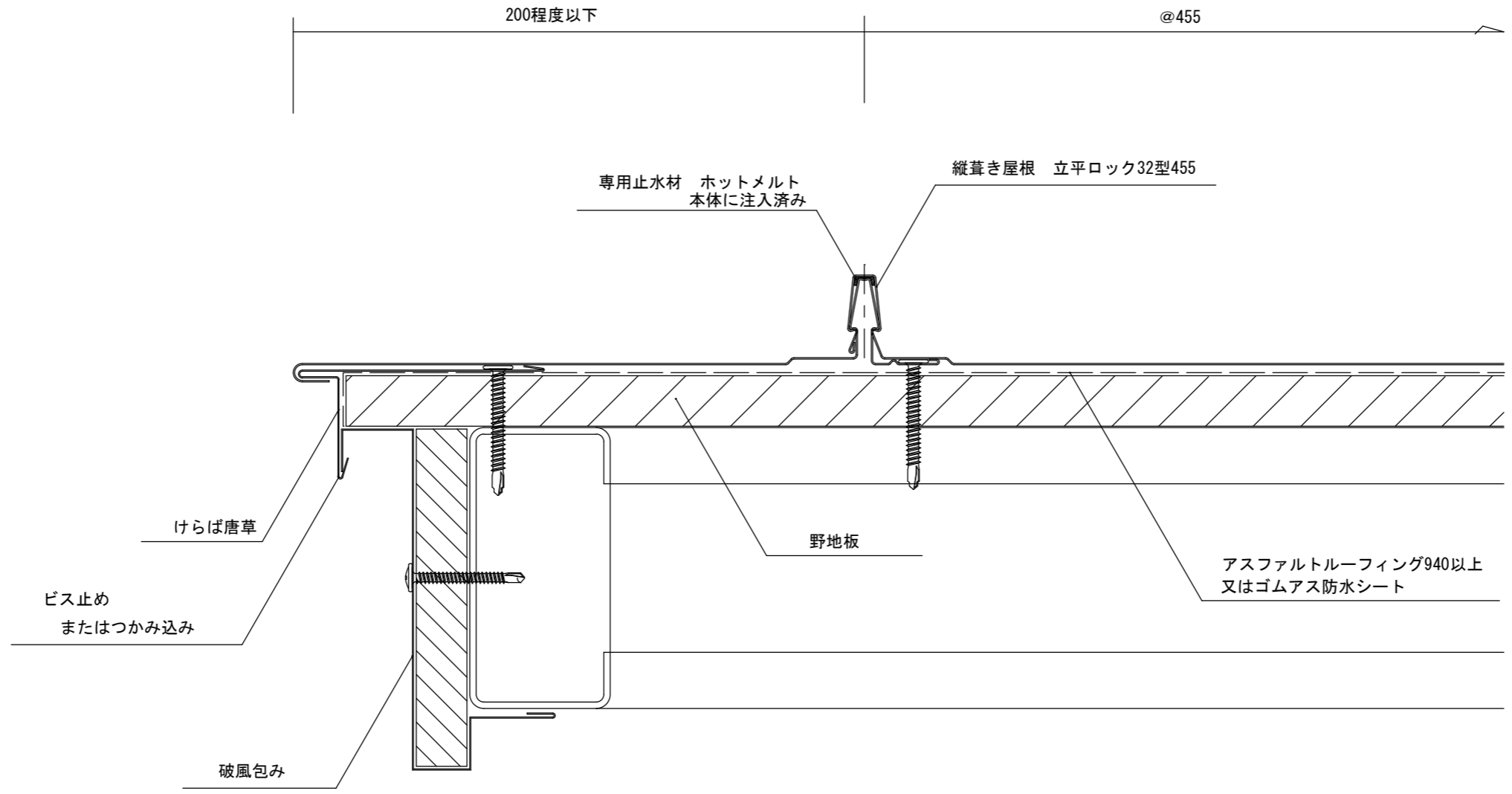
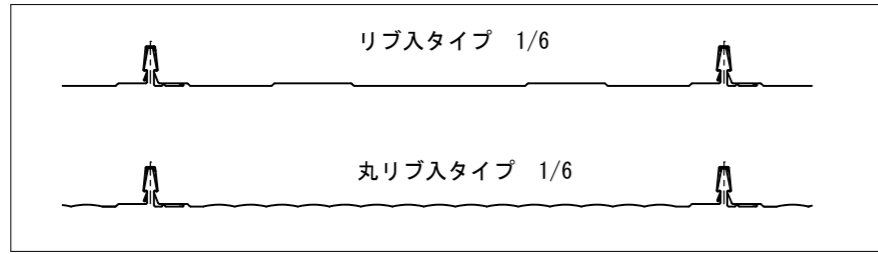



＜軒先鋼板キャップ（外付けタイプ）の場合＞

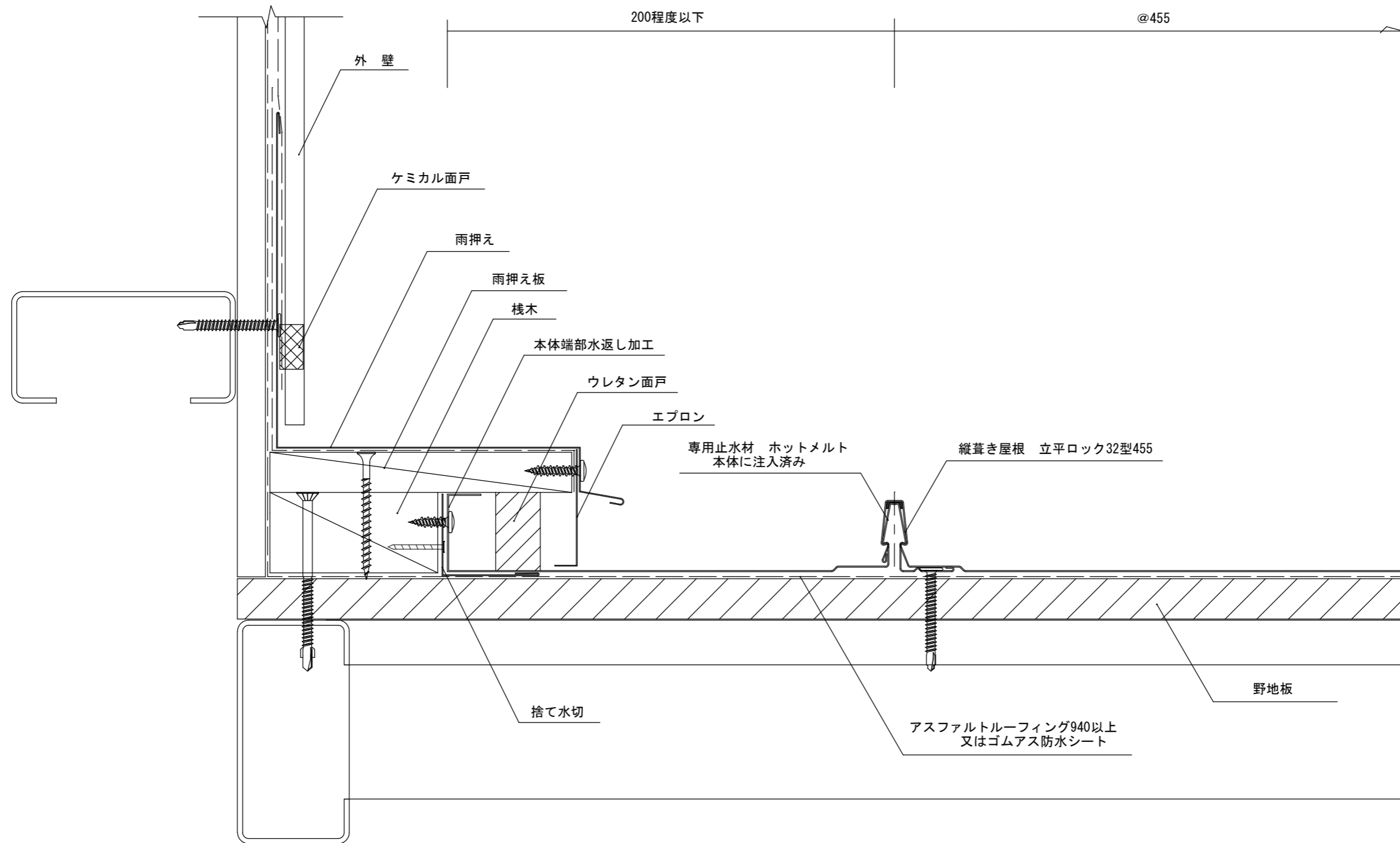
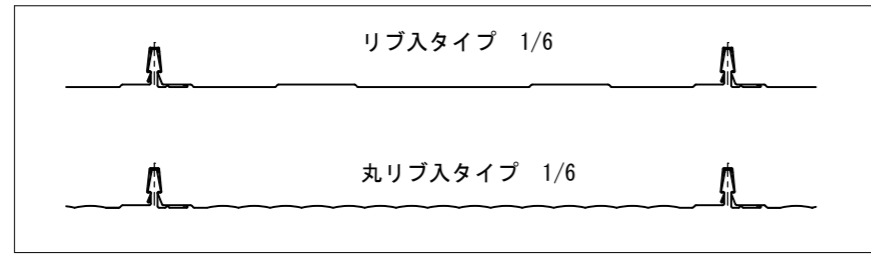
＜軒先樹脂キャップ（外付けタイプ）の場合＞


＜軒先鋼板キャップ（内入れタイプ）の場合＞

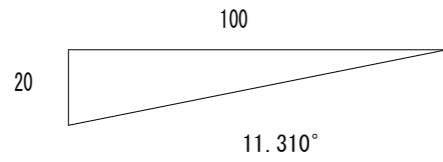
						年月日	工事名称 参考納まり図	図番
						縮尺 A3 : 1/2	図面名 立平ロック32型 軒先納め	



	年月日	工事名称 参考納まり図	図番
	縮尺 A3 : 1/2	図面名 立平ロック32型 けらば部納め	



						年月日	工事名称 参考納まり図	図番
						縮尺 A3 : 1/2	図面名 立平ロック32型 壁取合流れ方向納め	



縦葺き屋根 立平ロック32型455

専用止水材 ホットメルト  
本体に注入済み

アスファルトルーフィング940以上  
又はコムアス防水シート

エプロン面戸

ウレタン面戸

雨押え板

栈木

雨押さえ

ケミカル面戸

外壁

野地板

本体端部水加工返し  
(八千代折り)



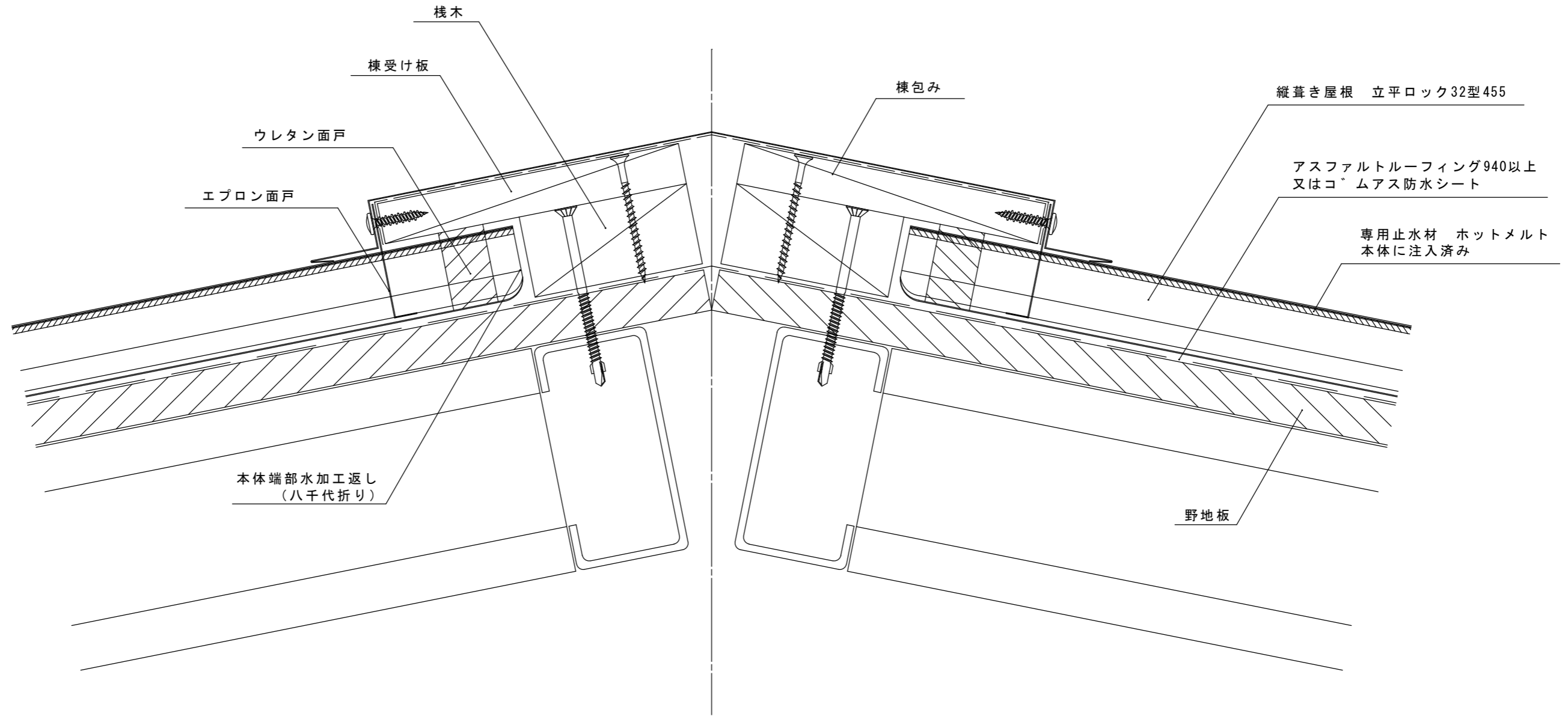
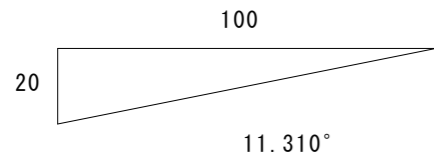
年月日


工事名称  
参考納まり図

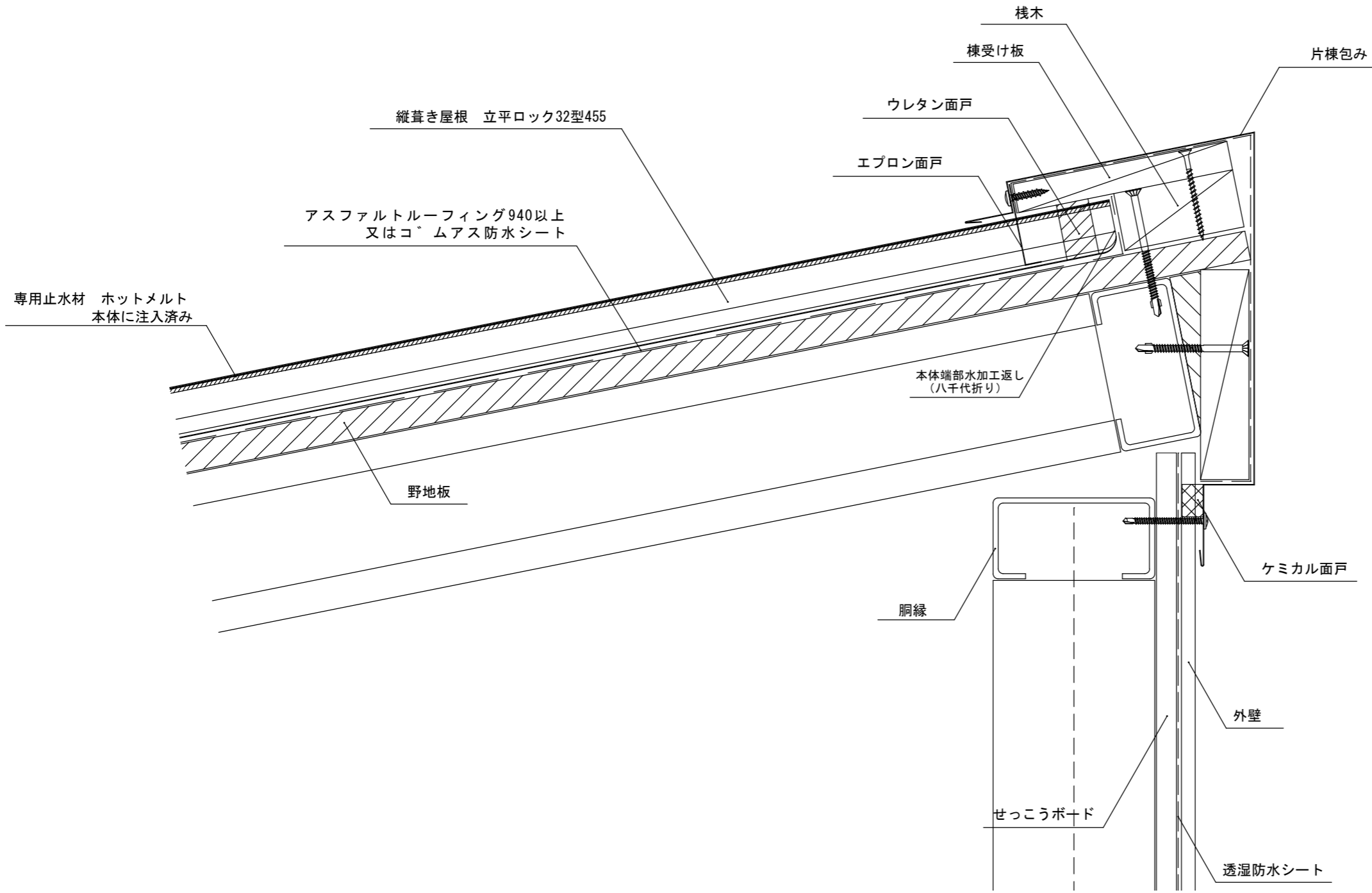
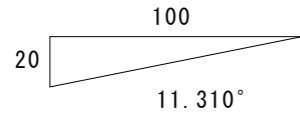
図番


縮尺  
A3 : 1/2

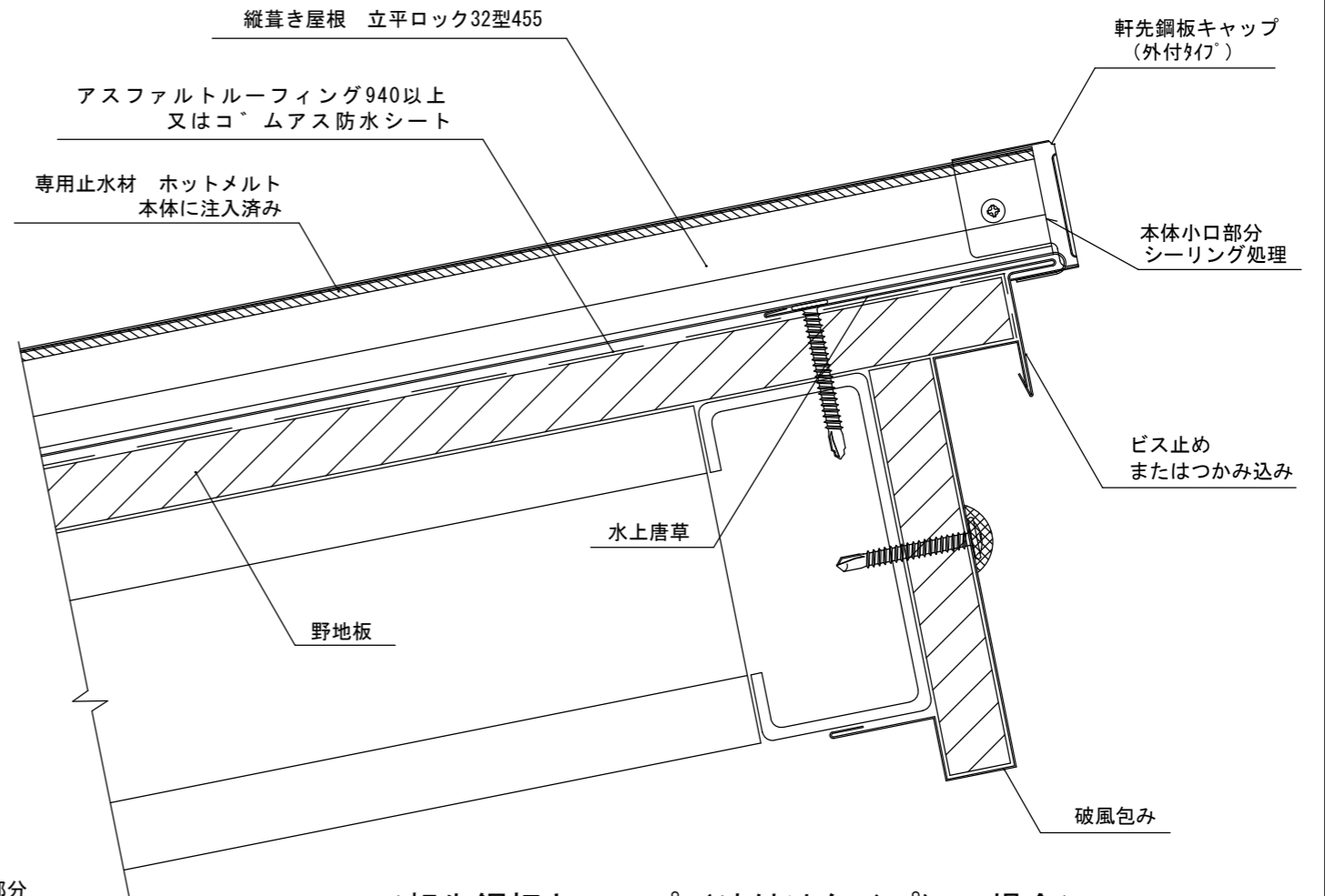
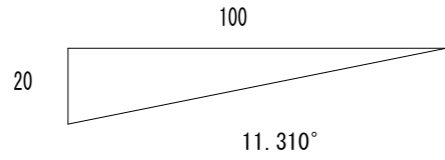
図面名  
立平ロック32型  
壁取合水平方向納め



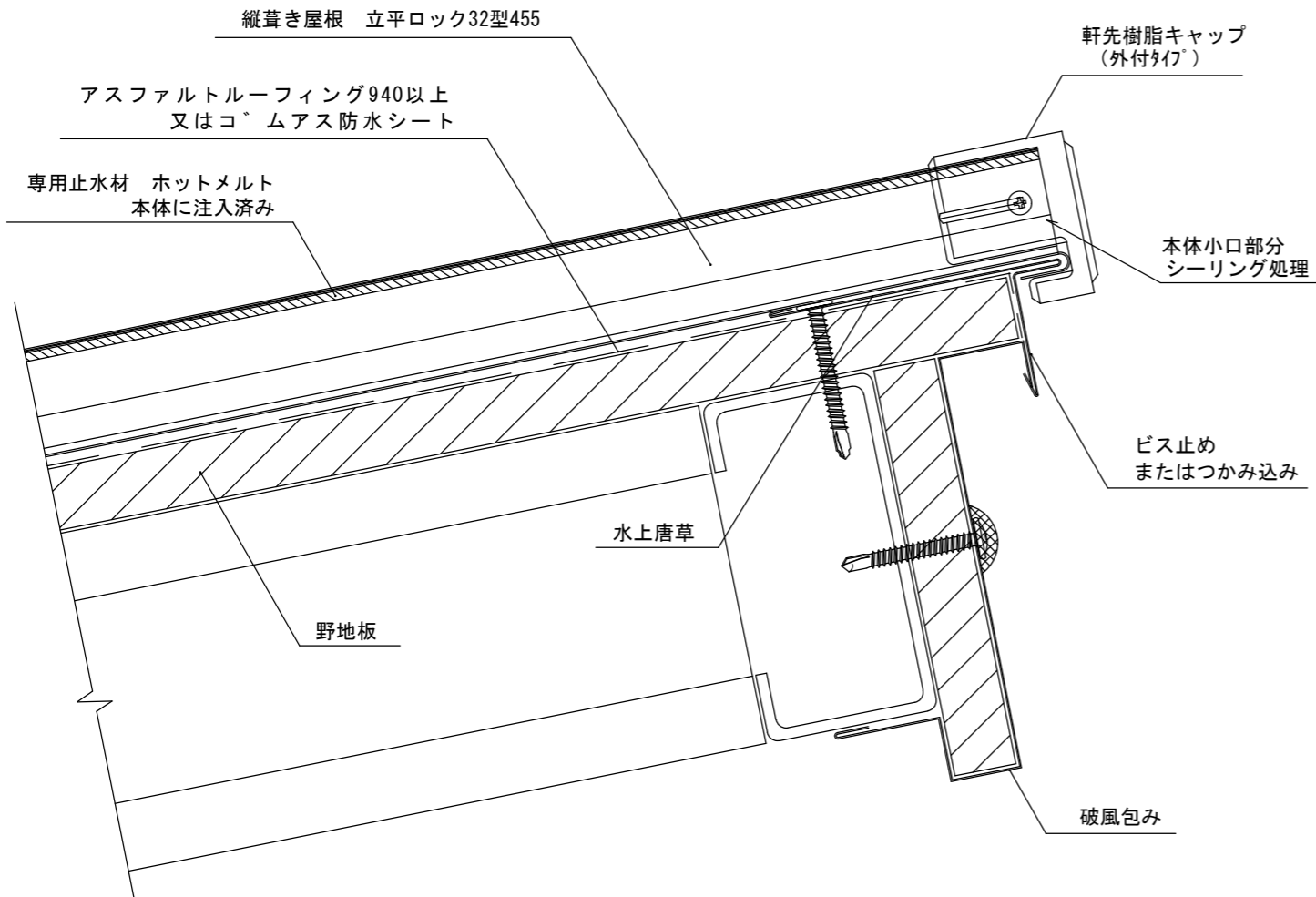
		 <b>セキノ興産</b>				年月日	工事名称 参考納まり図	図番
						縮尺 A3 : 1/2	図面名 立平ロック32型 棟納め	




		 <b>セキノ興産</b>				年月日	工事名称 参考納まり図	図番
						縮尺 A3 : 1/3	図面名 立平ロック32型 水上納め	



<軒先鋼板キャップ (外付けタイプ) の場合>



<軒先樹脂キャップ (外付けタイプ) の場合>

						年月日	工事名称 参考納まり図	図番
						縮尺 A3 : 1/2	図面名 立平ロック32型 水上納め (水上唐草)	