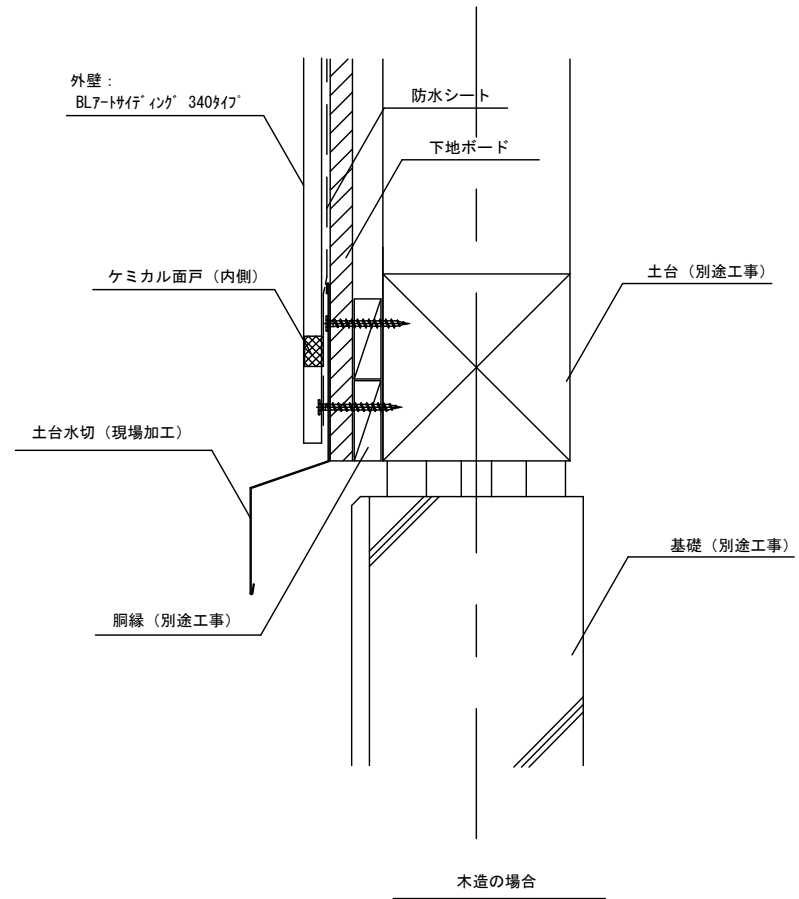
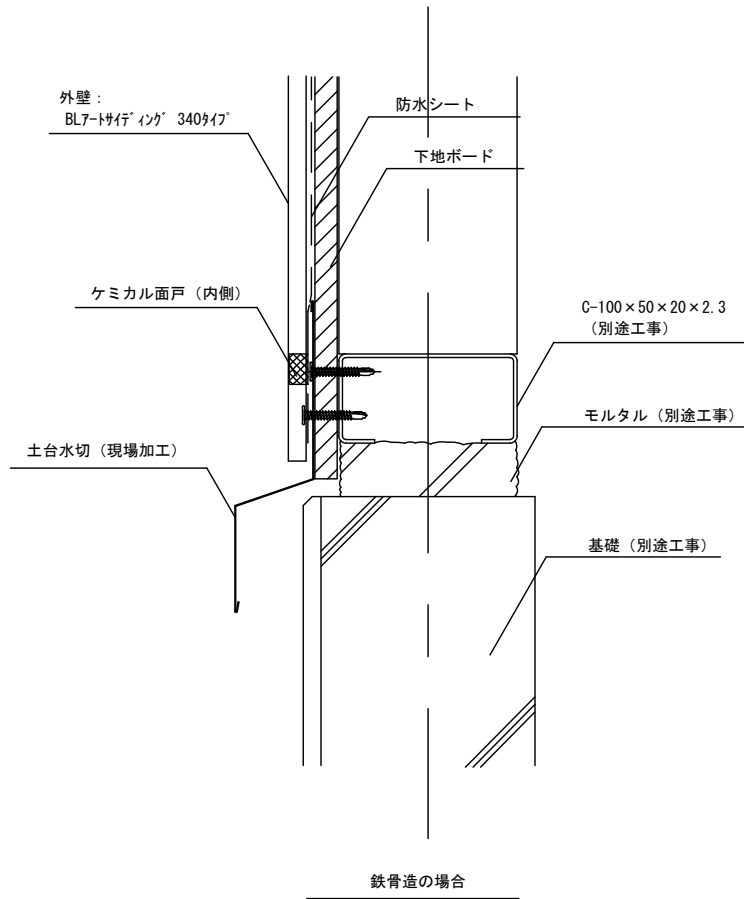

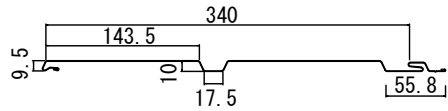


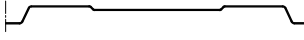
BLアートサイディング 340タイプ 1/5



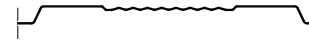
						年月日	工事名称	図番
						縮尺 A3 : 1/3	図面名 BLアートサイディング 340タイプ 土台水切 納め	



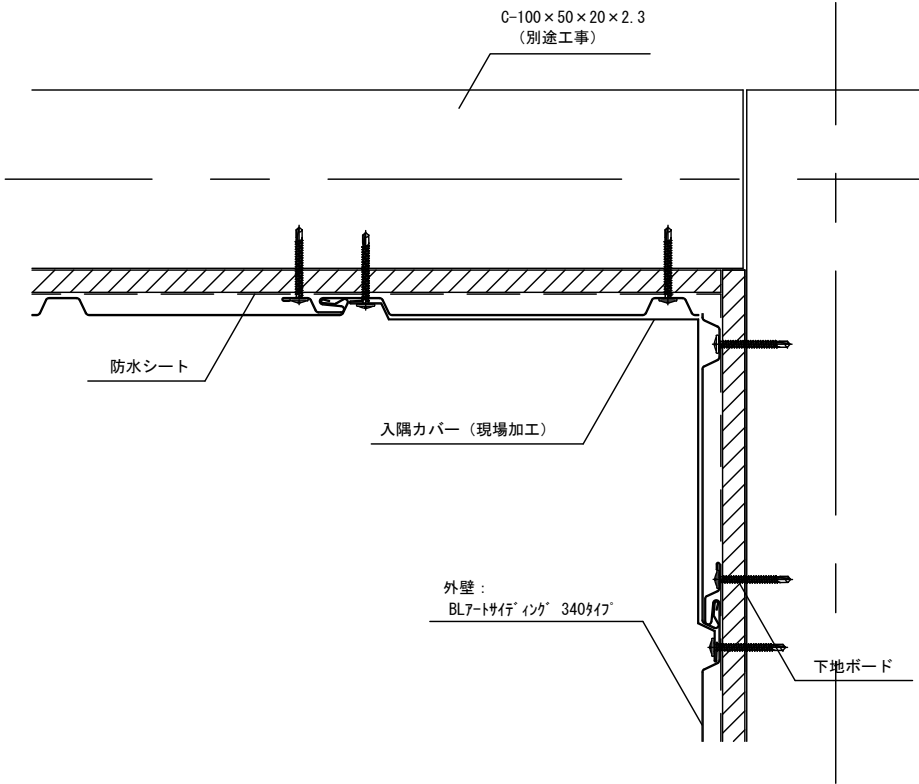
BLアートサイディング 340タイプ 1/5



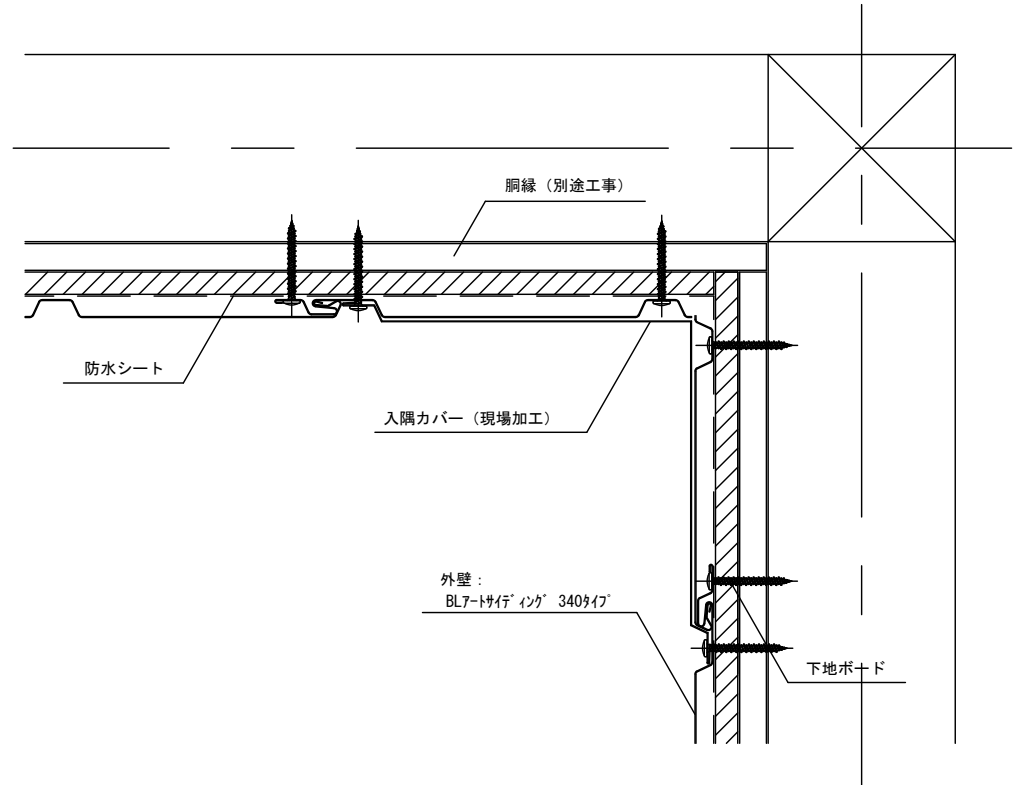
平リブタイプ 1/3



縦サザナミタイプ 1/3

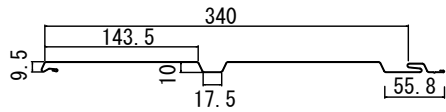


鉄骨造の場合

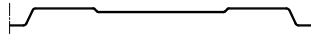


木造の場合

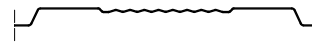
			年月日	工事名称	図番
			縮尺 A3 : 1/3	図面名 BLアートサイディング 340タイプ 入隅 納め	



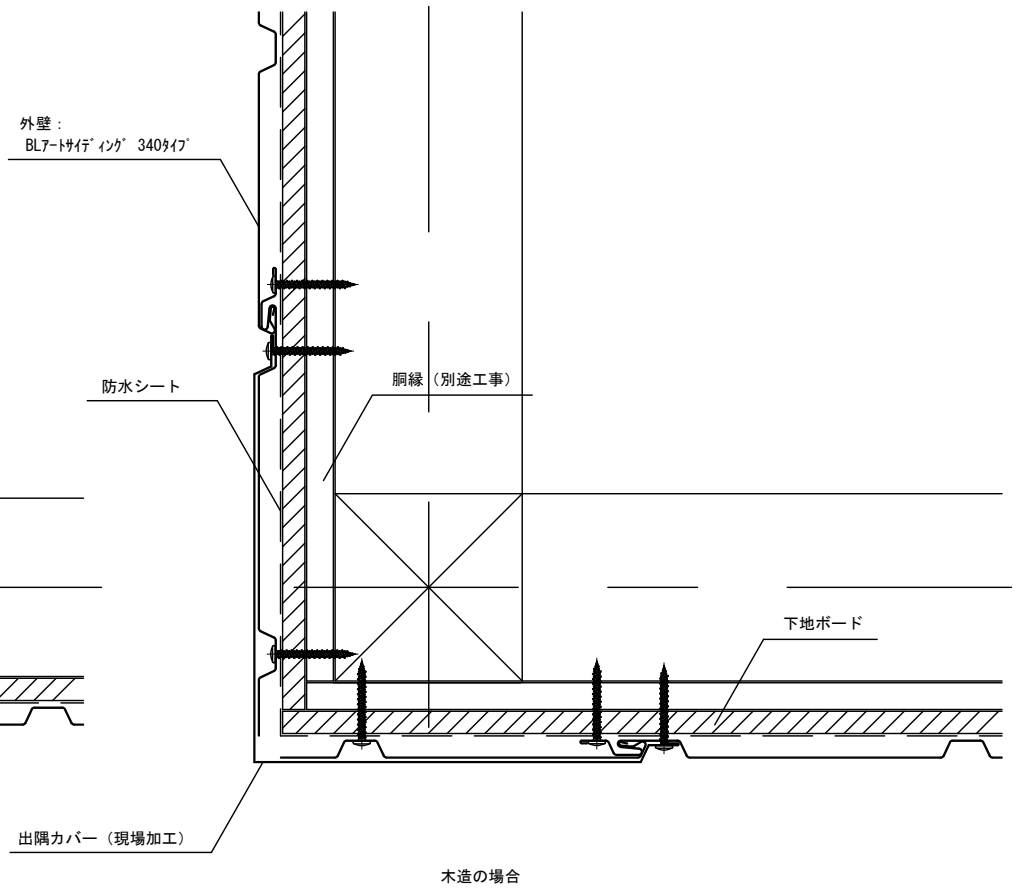
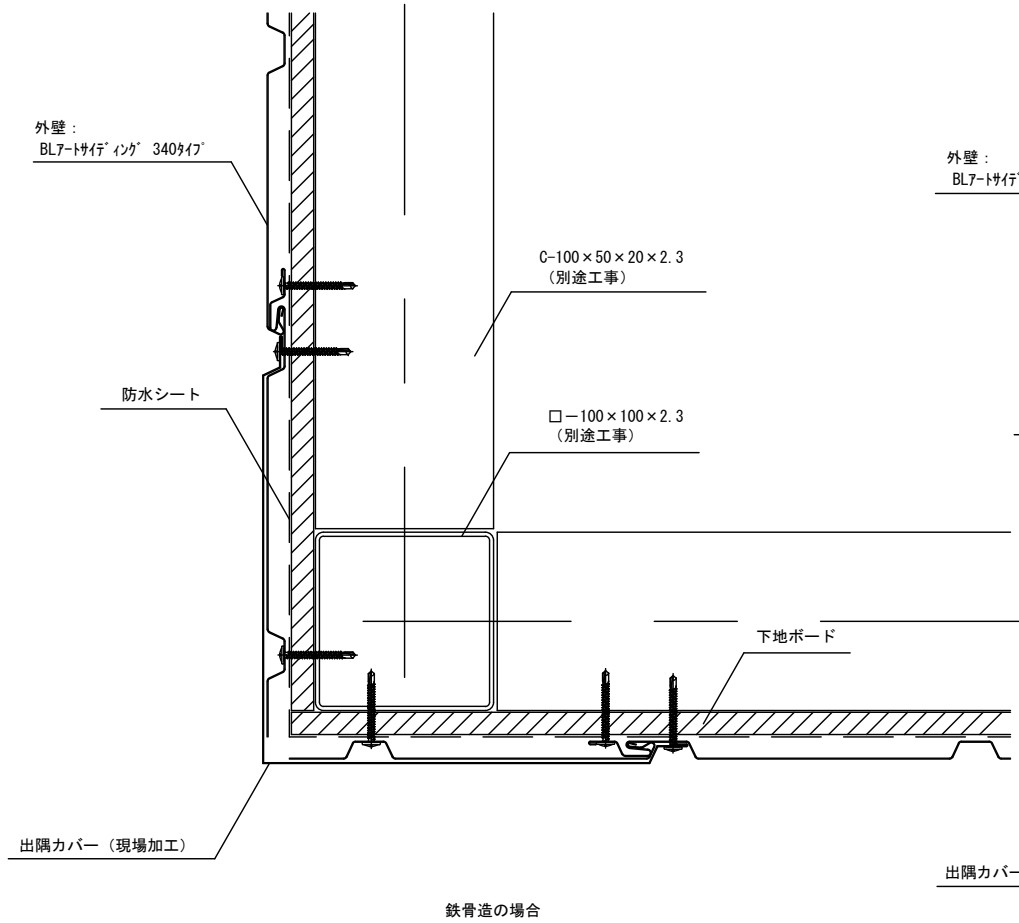
BLアートサイディング 340タイプ 1/5



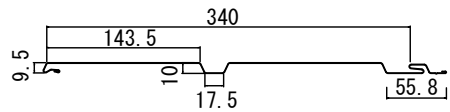
平リブタイプ 1/3



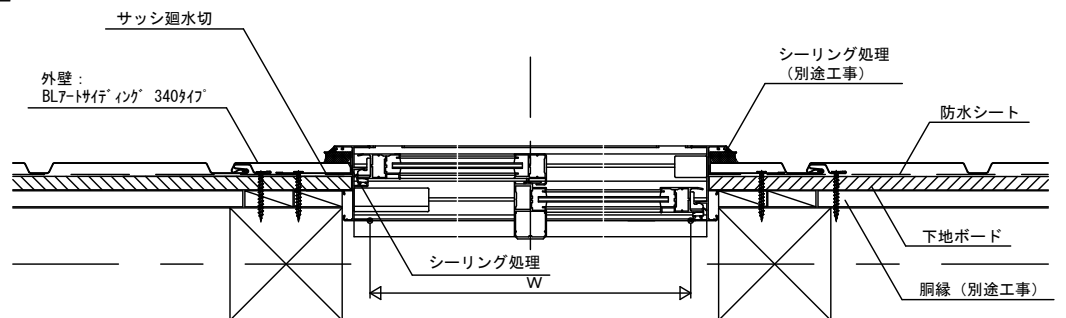
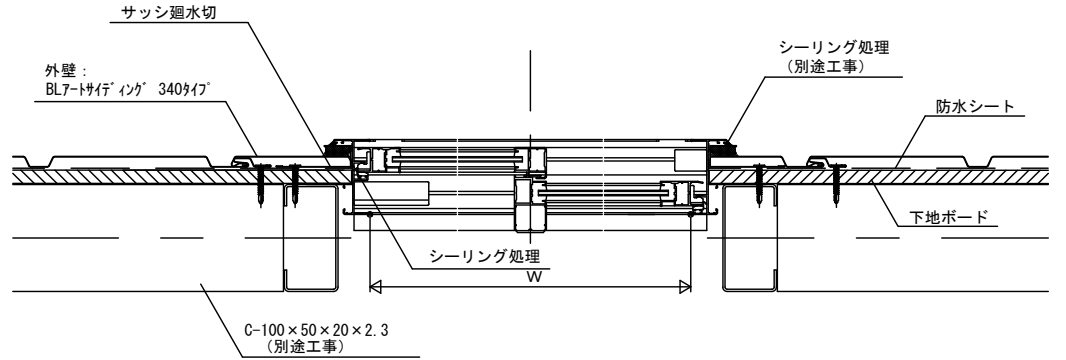
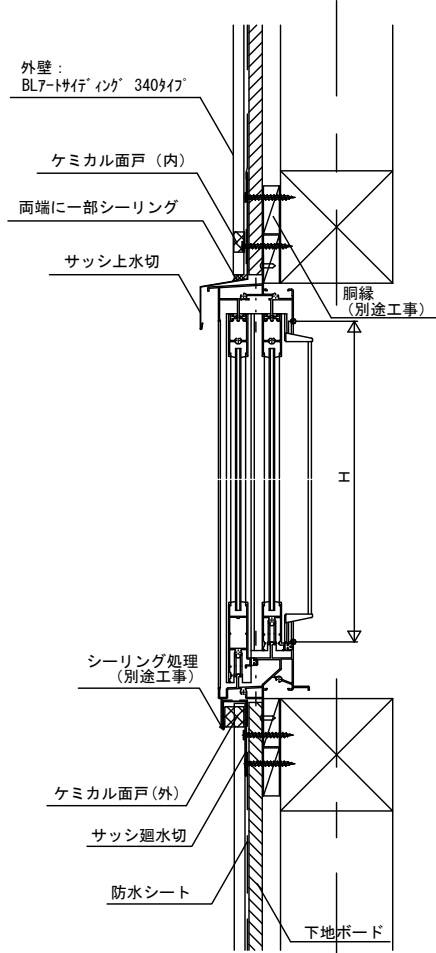
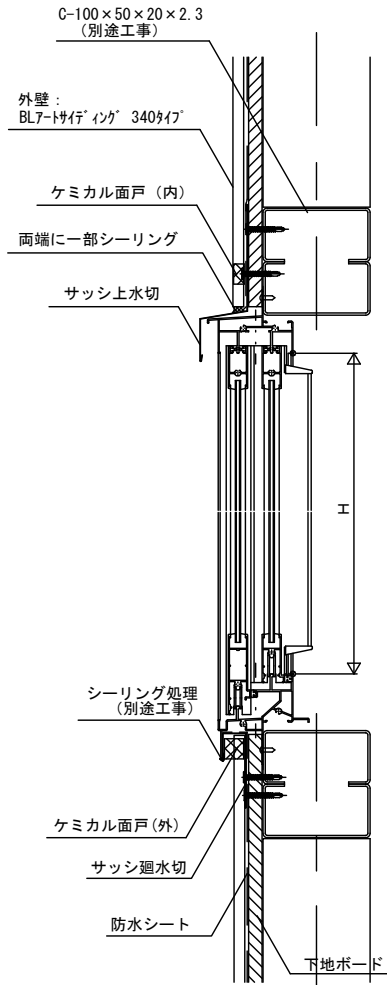
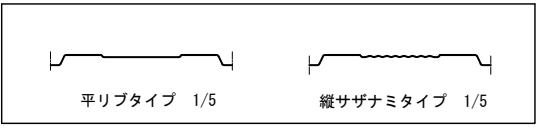
縦サザナミタイプ 1/3



		 <b>セキノ興産</b>			年月日	工事名称	図番
					縮尺 A3: 1/3	図面名 BL7-トサ行'イグ' 340タイプ 出隅 納め	



BLアートサイディング 340タイプ 1/5



		年月日	工事名称	図番
		縮尺 A3 : 1/5	図面名 BL7-トサ行'イグ' 340タイプ 開口部廻り 納め	